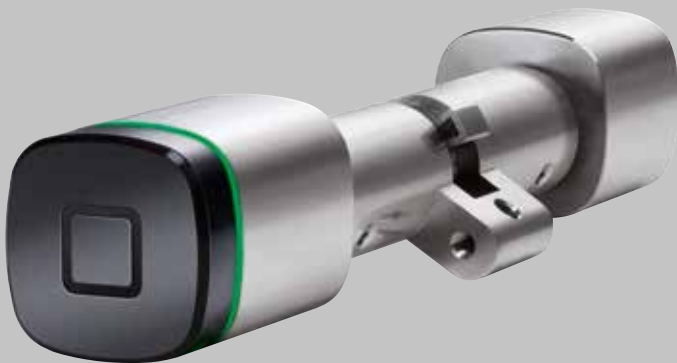


Produktkatalog Kaba evolo

*Zutrittskontrolle mit maximaler
Flexibilität*



Impressum

Redaktionsadresse
dormakaba Schweiz AG, Redaktion Services
Mühlebühlstrasse 23, Postfach
8620 Wetzikon
T 0848 85 86 87
F 044 931 63 85
www.dormakabach

Redaktion/Gestaltung
dormakaba AG, Redaktion Services

Ausgabe: Dezember 2016
Dok. Nr. k3evo201de-2016-12



Inhalt

Kaba Total Access	4
Autorisierte Kaba Fachpartner	5
Mechanische Schliesssysteme	6
Elektronische Schliesssysteme und Beschläge	8
Kaba elostar	10
Kaba evolo	12
Kaba Wireless	14
Kaba TouchGo	16
Kaba x-lock	18

Kaba evolo Sortiment

Verkaufs- und Lieferbedingungen	21
Bestellhinweise	22

Leser

Kaba Remoteleser	23
Kaba Kompaktleser	28
Kaba Terminal	33

Zylinder

Türzylinder	36
Kompaktzylinder	42
Mechatronikzylinder Aufsatz	45
Kaba Digitalzylinder Europrofil	49
Kaba Digitalzylinder Rundprofil	55

Elektronische Beschläge

Kaba c-lever	61
Mechanikbeschläge	72
Kaba c-lever compact	76

Kaba evolo Möbelschlösser

Möbelschlösser	81
----------------	----

Ausgabesysteme

Schlüsseldepots	89
-----------------	----

Medien

Benutzermedien	95
Programmiermedien	107
Sicherheitsmedien	112

Hilfsmittel

Programmiergeräte	116
Batterienotspeisung	121
Kaba Wireless	123
Software	128

Zubehör

Zubehör Leser	131
Zubehör für Türzylinder	134
Zubehör für Kompaktzylinder und MC Zylinder mit Aufsatz-E-Modul	146
Rosetten und Hilfsmittel	151
Kaba Digitalzylinder Zubehör	158
Zubehör c-lever / c-lever compact	160
Zubehör Programmer	164
Zubehör Medien	167

Ersatzteile

Ersatzteile Leser	169
Ersatzteile Digitalzylinder	178
Ersatzteile c-lever / c-lever compact	183
Ersatzteile Medien	191
Index	195

Kaba

Gesamtlösungen aus einer Hand

Willkommen in der umfassenden und kompatiblen Welt der Kaba Systeme!

Alle Kaba Produkte und Komponenten sind Teil der Gesamtleistung von Kaba. Ihre wesentlichen Merkmale sind die Kompatibilität untereinander und die Aufwärtskompatibilität für zukünftige Erweiterungen.

Wer sich für Kaba entscheidet, erhält damit eine massgeschneiderte Gesamtlösung für heute – und morgen. Und genießt dadurch nicht zuletzt eine hohe Investitionssicherheit. Kaba bietet ein einzigartiges umfassendes Produkt- und Lösungsspektrum. Vom mechanischen Zylinder bis zur komplexen Gesamtlösung – Kaba hat die Komponenten und Lösungen, um die hohen Anforderungen umsetzen zu können.

Wir sind Ihr Ansprechpartner für die Bereiche Zutritts-/Schliesssysteme, Sicherheits-Türsysteme und Unternehmensdatenerfassung.

Sichern und Schützen

Die Kernkompetenz der Kaba AG. Mit unseren Produkten schützen wir Werte, Gegenstände und Informationen vor Gefahren und unerlaubten Zugriffen oder Zutritten.

Leben retten

Die Sicherheit für den Menschen steht durch Fluchtwegsicherung sowie Interventions-, Brandschutz- und Rettungswegtechniken im Zentrum.

Überwachen, Alarmieren, Intervenieren

Kaba bietet ein breites Spektrum im präventiven und Interventionsbereich.

Organisieren

In den Bereichen Protokollierung, Sicherheitsorganisation, Zeitmanagement und Automatisierung sind alle Produkte der Kaba Gruppe untereinander abgestimmt und kompatibel.

Autorisierte Kaba Fachpartner für *Qualität* und *Kompetenz*

Kaba verfügt über ein engmaschiges Vertriebsnetz von autorisierten, kompetenten und gut ausgebildeten Fachpartnern.



Kaba Produkte werden über den Eisenwaren- und Beschlägefachhandel sowie über den qualifizierten Schlüsselservice vertrieben.

Das Netz mit rund 550 Fachpartnern bietet den Kunden eine optimale Versorgung an praktisch jedem Ort in der Schweiz.

Die Produkte und die dazugehörigen Dienstleistungen sind in Sparten eingeteilt. Sämtliche Kaba Fachpartner finden Sie unter:

www.kaba.ch - Support - Fachpartnersuche.

Autorisierte Fachpartner

Die Symbole im Logo der Fachpartner kennzeichnen die jeweilige Kompetenz des entsprechenden Fachpartners, die über den Verkauf hinaus auch die Fachberatung und den Service umfasst.

Systemintegrator

Fachpartner mit dem Kaba Systemintegrator-Symbol im Logo sind Spezialisten für Gesamtlösungen. Sie sind ausgebildet, um anspruchsvolle online Sicherheitslösungen, Konzepte und Projektierungen zu erstellen.

Schlüsselpartner

- Dieses Symbol steht für Partner, die Nachschlüssel zu allen Systemen anbieten



Schlüssel-partner

Mechanik

- alle mechanischen Produkte wie Kaba 8, Kaba 20 und Kaba star
- Kaba Beschläge
- mechanische Schlüsseldepots, Schlüsselrohre
- Antipanikschlösser



Mechanik

Mechatronik

- alle mechatronischen Produkte wie Kaba elostar, Kaba elologic, Kaba evolo, Kaba TouchGo
- mechatronische Schlüsseldepots
- Kaba x-lock Schlösser



Mechatronik

Systemintegrator

- Diese Fachpartner konzipieren und realisieren mit Kaba Systemen, Modulen und Software, modernste Gesamtsysteme.



System-integrator





Kaba 8

Das Original Kaba-Schlüsselsystem eignet sich als Einzelschliessung oder einfache Schliessanlage für Garagentore, Büromöbel, Garderobenanlagen, Schaltschränke, Schlüsselschalter und Vorhängeschlösser.

- zwei bis drei Stiftreihen
- 8 bis 12 gleichzeitig nutzbare Stiftpositionen



Kaba 20

Das weit verbreitete Standard-Schliesssystem für registrierte Einzelschliessungen und Schliessanlagen. Kaba 20 ist ein leistungsfähiges System für Wohn- und Gewerbehäuser. Kaba 20 ist mit CH-Rundzylindern Ø 22 mm und Europrofilzylindern Ø 17 mm in der gleichen Anlage kombinierbar.

- vier Stiftreihen
- 20 gleichzeitig nutzbare Stiftpositionen



Kaba star

Das leistungsfähige Schliesssystem eignet sich für komplexe Anlagen mit hohen Sicherheitsanforderungen. Der Star der Schliesstechnik vereinigt ausgeklügelte Technik mit bester Materialwahl und höchster Präzisionsarbeit. Kaba star ist als Rundzylinder Ø22 mm und als Europrofilzylinder Ø17 mm in der gleichen Anlage kombinierbar.

- fünf bis acht Stiftreihen
- 26 gleichzeitig nutzbare Stiftpositionen
- Farbleitsystem



Das Farbleitsystem (farbiges Ring Element) ermöglicht es, die Kaba star Schliesszylinder organisatorisch (z.B. nach Geschäftsbereichen) zu kennzeichnen. Als Design-Element z.B. in Schwarz, werden Akzente gesetzt oder spezielle Zutrittspunkte, wie Flucht-, Interventionsweg oder Amok werden mit eigenen Farben wie grün, rot, etc. markiert. Der Schliesszylinder mit weissem, nachleuchtendem Ring Element vereinfacht das Schlüsseinstecken bei Dämmerung/nachts.

Die Fertigungsart Kaba Modular ermöglicht den Längenaufbau, Funktionsänderungen, einfacheren Service und Wartung oder schnelle Reaktion bei Vandalismus.

Basis der Schliesssysteme sind die von Kaba erfundenen und patentierten Wendeschlüssel. Sie vereinen ausgeklügelte Technik mit bester Materialauswahl und höchster Präzisionsarbeit.

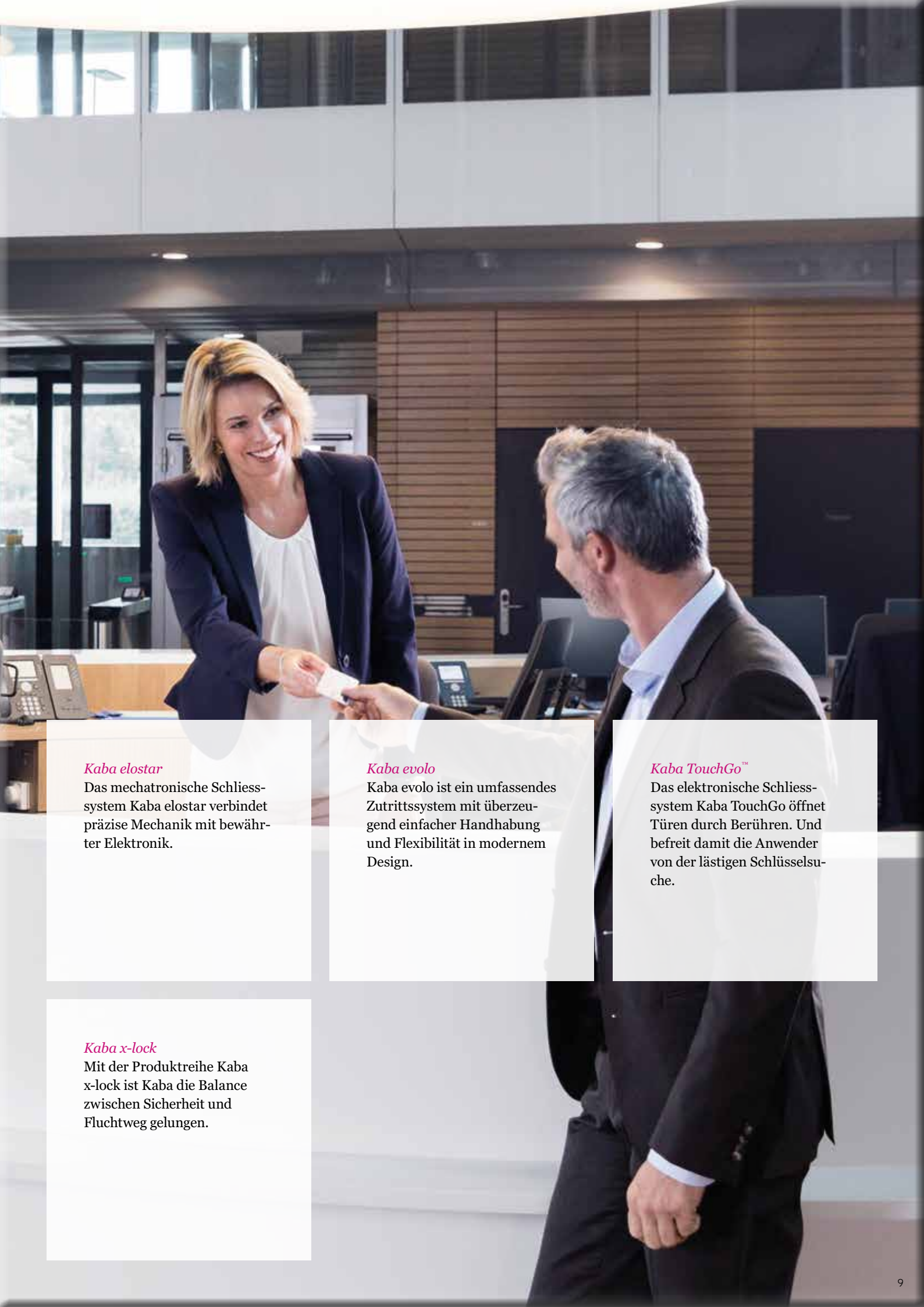
Mit ihrer unterschiedlichen Ausprägung berücksichtigen diese Anspruch und Komplexität der jeweiligen Schliessanlage – sowohl im privaten Bereich wie auch für grosse und komplexe Anlagen.

Mit der Kaba KeyLink Planungsart wird Kaba star zu einem der innovativsten und leistungsfähigsten Schliesssysteme im mechanischen Bereich.

Die Aufwärtskompatibilität ermöglicht die Kombination mit mechatronischen und elektronischen Zutritts- und Zeitwirtschaftssystemen.



Besonders geeignet
sind elektronische
Schliesssysteme
für dynamische
und wachsende
Organisationen.



Kaba elostar

Das mechatronische Schliesssystem Kaba elostar verbindet präzise Mechanik mit bewährter Elektronik.

Kaba evolo

Kaba evolo ist ein umfassendes Zutrittssystem mit überzeugend einfacher Handhabung und Flexibilität in modernem Design.

Kaba TouchGo™

Das elektronische Schliesssystem Kaba TouchGo öffnet Türen durch Berühren. Und befreit damit die Anwender von der lästigen Schlüsselsuche.

Kaba x-lock

Mit der Produktreihe Kaba x-lock ist Kaba die Balance zwischen Sicherheit und Fluchtweg gelungen.

Kaba elostar

Für *Zutritt* nach Mass

Das mechatronische Schliesssystem Kaba elostar verbindet präzise Mechanik mit modernster Elektronik.

Bindeglied zwischen Mechanik und Elektronik sind im Schlüssel integrierte, kontaktbehaftete Elektronik-Chips. Sie ermöglichen massgeschneiderte Lösungen in den Bereichen Sicherheit, Organisation und Komfort.

Wann immer eine zuverlässige und trotzdem preiswerte Lösung gesucht wird, bietet Kaba elostar klare Vorteile: So ist eine einfache Zutrittsbewilligung und eine Kontrolle über die Anzahl Personen, die über einen Zutritt verfügen, jederzeit möglich.

Es wird nur noch ein einziges Medium benötigt, das überall einsetzbar ist. Sei dies für die Garage, den Lift, die Wohnung oder den Briefkasten.

Die wichtigsten Vorzüge

- Kaba elostar ermöglicht ein kostengünstiges Upgrade bestehender Kaba star Anlagen.
- Jeder Kaba elostar Schlüssel oder i-Button (Schlüsselanhänger) ist ein Unikat.
- Den hohen Kopierschutz verdankt Kaba elostar der Kombination der bekannten mechanischen Präzisionsfräsung mit einer elektronischen Codierung.
- Verlorene oder gestohlene Schlüssel können sofort ausgesperrt werden, das Auswechseln des Schliesszylinders erübrigt sich.
- Die Aussperrung und Umprogrammierung von weiterhin berechtigten Schlüsseln kann vor Ort vorgenommen werden.
- Mit Kaba elostar T-Line lassen sich Zutrittsberechtigungen zeitlich begrenzen.
- Kaba elostar T-Line registriert, welcher Schlüssel – zutrittsberechtigt oder nicht – wann und wo eingesetzt wurde.
- Kaba elostar ist ein günstiges, kontaktbehaftetes mechatronisches Schliesssystem.



Einsatzgebiete

- Ein- und Mehrfamilienhäuser
- Arztpraxen
- Bijouterien
- Kleingeschäfte
- Industrie- und Verwaltungsgebäude
- Öffentliche Anlagen wie Schulen oder Gemeindebauten
- Hotels, Heime

Einige der Komponenten im Überblick



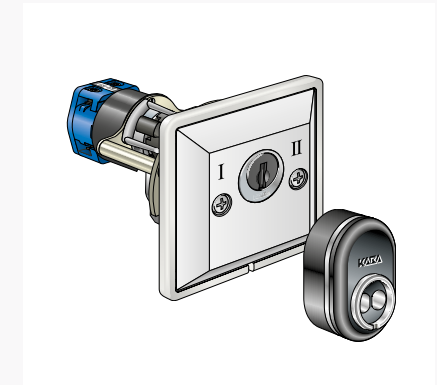
Schlüssel und iButton (Schlüsselanhänger)

Jeder Kaba elostar Chip – sei er im Schlüssel oder iButton (Schlüsselanhänger) integriert – ist mit einer Unikatsnummer versehen.



Kaba elostar Zylinder und Elektronik-Modul

Kaba elostar Zylinder und Elektronik-Module sind so gebaut, dass sie in fast jede herkömmliche Türe passen und bestehende Kaba star Zylinder problemlos ersetzen können.



Kaba elostar Schlüsselschalter und iButton Leser

Praktisch und vielseitig – der Kaba elostar Schlüsselschalter im Lichtschalterformat und der Kaba elostar iButton Leser im formschönen Gehäuse.



Kaba elostar c-lever

Die schlossunabhängige Beschlagslösung Kaba elostar c-lever kann nachträglich ohne jede Kabelverlegung problemlos an jeder Tür eingesetzt werden.



Kaba elo Programmier

Der praktische Kaba elo Programmier macht das Programmieren einfach.



Kaba evolo Manager

Die Software Kaba evolo Manager ermöglicht die zentrale Berechtigungsverwaltung am PC.

Kaba evolo

Die Basis für eine *sichere* Zukunft

Kaba evolo ist ein umfassendes Zutrittssystem mit überzeugend einfacher Handhabung und Flexibilität.

Die Innovation von Kaba besteht nicht nur durch ihre Modularität, sondern auch durch formschönes Design. Und führt die Themen Sicherheit und Aktualität in der Zutrittsberechtigung auf eine neue Ebene: Denn Kaba evolo wächst bei Bedarf und garantiert Investitionssicherheit.

Bei organisatorischen Änderungen können Zutrittsberechtigungen oder Erweiterungen einfach angepasst werden. Mit Kaba evolo sparen Unternehmungen Zeit und gewinnen Sicherheit. Die einzelnen Zutrittsmedien sind bequem am Arbeitsplatz konfigurierbar. Es besteht auch die Möglichkeit, dem Benutzer Berechtigungen dezentral zu erteilen. So flexibel kann Sicherheit sein.

Die wichtigsten Vorzüge

- Mit Kaba evolo kann via Kaba CardLink Personen einfach und bequem Zutritt erteilt oder entzogen werden.
- Auch bei Verlust eines Zutrittsmediums ist die Sicherheit stets gewährleistet.
- Ausgeklügelte Elektronik ermöglicht Einzelschliessungen bis hin zum objektübergreifenden Zutrittskontrollsystem.
- Individuelle und gruppenspezifische Zutrittsberechtigungen (zeitlich begrenzt oder unbegrenzt) sind schnell und einfach erteilbar – auch dezentral.
- Das Design von Kaba evolo Komponenten wurde 2011 mit internationalen Design-Awards prämiert.
- Für jede Türsituation bietet Kaba evolo das passende Produkt.
- Die RFID-Technologie ist äusserst service- und wartungsfreundlich.
- Dank Skalierbarkeit oder Integration in übergeordnete Systeme bietet Kaba evolo langfristige Investitionssicherheit.
- Kaba evolo ist perfekt für die Nachrüstung oder Erweiterung von bestehenden Schliessanlagen.



Einsatzgebiete

- Ein- und Mehrfamilienhäuser
- Arztpraxen
- Bijouterien
- Kleingeschäfte
- Banken
- Industrie- und Verwaltungsgebäude
- Öffentliche Anlagen wie Schulen oder Gemeindebauten
- Hotels, Heime, Spitäler
- Freizeitanlagen
- Sicherheits- und Bewachungsunternehmen

Einige der Komponenten im Überblick



Der Kaba Digitalzylinder wurde im März 2011 mit dem «iF product design award» in Gold ausgezeichnet. Kaba hat sich damit erfolgreich in einem sehr qualifizierten und internationalen Wettbewerbsumfeld durchgesetzt.



Kaba Digitalzylinder

Mit dem Kaba Digitalzylinder werden bestehende mechanische Schliessanlagen zu einer elektronischen Zutrittskontrolle erweitert.



Kaba c-lever Beschlag

Der schlossunabhängige Kaba c-lever Beschlag kann nachträglich ohne jede Kabelverlegung problemlos an jeder Tür eingesetzt werden.



Kaba c-lever compact

Das neuartige Konzept des Kaba c-lever compact erlaubt die Unabhängigkeit von Schloss und Schliesszylinder.



Kaba Mechatronik Zylinder und Elektronik-Modul

Der Kaba Mechatronik Zylinder im Schweizer 22-mm-Profil ist ein technisches Meisterwerk. Die Identifizierung erfolgt rein elektronisch über den Schlüsselclip.



Kaba Leser

Mit dem Kaba Leser können Verschlusskomponenten wie Türöffner, Motorschlösser, Schranken oder automatische Türen bedient werden.



Kaba evolo Manager

Die Software Kaba evolo Manager ermöglicht die zentrale Berechtigungsverwaltung am PC.

Kaba Wireless

Die ideale *Kombination* für mehr Wirtschaftlichkeit

Die drahtlos angebotenen Zutrittskomponenten bieten Ihnen den doppelten Nutzen: Einerseits profitieren Sie vom einfachen, kabellosen Einbau, andererseits ändern Sie in Sekunden Zutrittsberechtigung – ganz bequem vom Schreibtisch aus. Sie haben jederzeit alle Zutrittsereignisse und Batteriestati im Überblick. Alle Rechte sind schnell und einfach erteilt, Dank Whitelist Programmierung arbeiten sämtliche Komponenten auch bei Strom oder Netzwerkausfall autonom weiter. Firmware-Updates und Berechtigungsdaten werden bequem über Funk an die Türen verteilt. All das trägt dazu bei, dass Sie zum Beispiel Wartungen effizienter planen können. Kurz: Sie brauchen weniger Zeit und erhalten mehr Sicherheit.

Sicherheit geht vor

Unsere Wireless-Lösungen sorgen für mehr Sicherheit: So können Sie bei verlorenen oder gestohlenen Ausweisen per Funk dafür sorgen, dass mit diesen Medien kein Zutritt mehr möglich ist. Darüber hinaus ist die Kommunikation zwischen Wireless-Komponente und dem Zutrittsmanagement-System selbstverständlich verschlüsselt, sodass Manipulationen ausgeschlossen sind.

Die wichtigsten Wireless-Funktionen

- Sie vergeben ganz bequem Zutrittsrechte
- Sie aktualisieren ganz einfach die Firmware
- Die Kommunikation erfolgt verschlüsselt
- Rückmeldung des Batteriestatus

Ihre Vorteile

- Sicherheitsgewinn für abgelegene Türen dank direkter Funk-Übertragung
- Der Administrationsaufwand ist reduziert, da die Vor-Ort-Programmierung entfällt
- Bestehende Systemlösungen lassen sich einfach erweitern
- Sie vernetzen auch Zugänge, bei denen keine Verdrahtung möglich ist
- Sie steigern den Komfort dank rechtzeitiger Wartungsinformationen



Einsatzgebiete

- Kleine und mittlere Unternehmungen
- Alters- und Pflegeheim
- Industriebauten
- Überbauungen mit zentraler Verwaltung
- Öffentliche Anlagen
- Historische Gebäude

Einige der Komponenten im Überblick



Kaba Digitalzylinder

Mit dem Kaba Digitalzylinder werden bestehende mechanische Schliessanlagen zu einer elektronischen Zutrittskontrolle erweitert.



Kaba c-lever Beschlag

Der schlossunabhängige Kaba c-lever Beschlag kann nachträglich ohne jede Kabelverlegung problemlos an jeder Tür eingesetzt werden.



Kaba Mechatronik Zylinder und Elektronik-Modul

Der Kaba Mechatronik Zylinder im Schweizer 22-mm-Profil ist ein technisches Meisterwerk. Die Identifizierung erfolgt rein elektronisch über den Schlüsselclip.

Kaba Wireless Zutrittskomponenten sind Kaba evolvo Aktuatoren mit den Bestelloptionen E320 und E321



Kaba Wireless Gateway

Das Wireless Gateway 90 40 vernetzt die drahtlosen Kaba Türkomponenten mit dem Zutrittssystem.



Kaba Wireless Extender

Der Wireless Extender 90 41 vergrößert die Reichweite zwischen den drahtlosen Kaba Türkomponenten und dem Kaba Wireless Gateway 90 40.

Kaba TouchGo™

Mehr *Komfort* an der Tür

Das elektronische Schliesssystem Kaba TouchGo öffnet Türen durch Berühren. Und befreit damit die Anwender von der lästigen Schlüsselsuche.

Ein blosses Berühren des Türdrückers genügt, und das Schloss erkennt, ob die Person berechtigt ist, einzutreten. Für Privat- oder Geschäftsanlagen, als Standalone-Lösung: Kaba TouchGo ist die neue Dimension für alle, die neben Sicherheit auch Wert auf Komfort legen. Möglich wird dieser Meilenstein durch die RCID-Technologie (Resistive Capacitive Identification). Diese von Kaba entwickelte Technologie nutzt die natürliche elektrostatische Ladung des Körpers und ist dadurch auch gesundheitlich absolut unbedenklich. Kaba öffnet mit der RCID-Technologie die Tür in die Zukunft. So flexibel kann Sicherheit sein.

Die wichtigsten Vorzüge

- Kein Suchen des Schlüssels oder Badges ist mehr nötig – der TouchGo Transponder wird in Tasche, Jacket oder Gurt getragen.
- Kaba TouchGo kann auf handelsübliche Schlösser montiert und einfach programmiert werden.
- Höchste Sicherheit ist jederzeit gewährleistet. Denn ein verloren gegangenes Zutrittsmedium wird rasch und einfach gesperrt.
- Kaba TouchGo lässt sich nahtlos in die Kaba Welt der digitalen RFID-Produkte und somit auch in eine CardLink-Umgebung einbetten.
- Kaba TouchGo ist eine Komfortoption, die keinen Einfluss auf das Sicherheitsdispositiv hat. Systeme bleiben so sicher wie bisher.
- Mit Kaba TouchGo erfährt der Körper keinerlei Belastung.
- Kaba TouchGo ermöglicht einfaches fast unbewusstes Öffnen von Türen.
- Ein effizienter Personenfluss und das Abgrenzen von Personal- und Kundenbereichen lassen sich mühelos realisieren.



Einsatzgebiete

- Wohnungen, Einfamilienhäuser
- Firmen, Unternehmungen
- Kleingeschäfte
- Industrie- und Verwaltungsgebäude

Einige der Komponenten im Überblick



Die iF design awards zählen zu den ältesten und renommiertesten Design-Auszeichnungen und sind als beständiges, namhaftes Markenzeichen für ausgezeichnete Gestaltung anerkannt. Sie stehen für Seriosität und geprüfte Design-Qualität.



Beschlag mit Kaba TouchGo Funktion

Bis zu 100 Benutzer können einprogrammiert werden. „Zutritt“, bzw. „Zutritt verweigert“ wird akustisch signalisiert.



Kaba TouchGo Programmiermedium

Mit dem Kaba TouchGo Master Transponder kann einfach und flexibel programmiert werden.



Kaba TouchGo Zutrittsmedium

Der Kaba TouchGo Transponder ist leicht und klein und kann z.B. als Schlüsselanhänger getragen werden.



Kaba c-lever mit Kaba TouchGo Funktion

Verfügt über RCID- und RFID-Erkennung. Damit ist eine nahtlose Integration in die Kaba Standalone- und Online-Umgebung möglich.



Kaba TouchGo Zutrittsmedium

Der Kaba TouchGo Transponder ist auch in Kombination mit RFID Technologie erhältlich.



Aktiver Kaba TouchGo Kartenhalter

Der Kartenhalter kombiniert den RFID-Ausweis mit der Kaba TouchGo Funktionalität.

Kaba x-lock

Verschlusstechnik für freien *Fluchtweg*

Mit der Produktreihe Kaba x-lock ist Kaba die Balance zwischen Sicherheit und Fluchtweg gelungen.

Die Schlösser sind klein, flexibel einsetzbar, widerstandsfähig – und sie erfüllen die Fluchtwegnormen. Durch die kompakte Bauweise benötigen die Schlösser nur minimalen Platz. Ihre schnelle Reaktionszeit sorgt für dynamischen Personenfluss, die innovative Mechanik für sichere Türprozesse. Da die Kaba x-lock Schlösser aus besonders widerstandsfähigem Material gefertigt sind, bieten sie hohen Schutz gegen externe Einflüsse. Selbstverständlich sind sämtliche Komponenten der Kaba x-lock Schlösser mit anderen Kaba Produkten kompatibel.

Die wichtigsten Vorzüge

- Kaba x-lock Schlösser können mit jedem Kaba Schliesssystem kombiniert, respektive aufgerüstet werden.
- Das innovative Konzept der Kaba x-lock Schlösser ist international zertifiziert und erfüllt Schweizer- und EU-Normen bezüglich Fluchtweg und Notausgänge.
- Das Kaba x-lock Panikschloss gewährleistet ein sicheres Verlassen von Zonen bei speziellen Vorfällen.
- Das Kaba x-lock Elektroschloss ist zusätzlich mit Überwachungs- und Alarmierungsfunktionen ausgerüstet.
- Das Kaba x-lock Motorschloss eignet sich für ausgedehnte Zutrittskontrollen und erhöhte Überwachung.
- Die Kaba x-lock zweiflügelige Motorschloss-Lösung ermöglicht die Einbindung solcher Türen in die Zutrittskontrolle.



Einsatzgebiete

- Firmen, Unternehmungen
- Banken
- Industrie- und Verwaltungsgebäude
- Öffentliche Gebäude, Schulen
- Geschäfte
- Hotels, Heime, Spitäler
- Theater-, Kino-, Konzert- und Museums-Komplexe
- Sportarenen, Messe- und Eventhallen

Einige der Komponenten im Überblick



Kaba x-lock Panikschlösser

Die Kaba x-lock Panikschlösser sind besonders für Wohnungsabschlusstüren und Bürotüren geeignet.



Kaba x-lock Elektroschlösser

Für Büro- und Industrietüren eignen sich die Kaba x-lock Elektroschlösser.



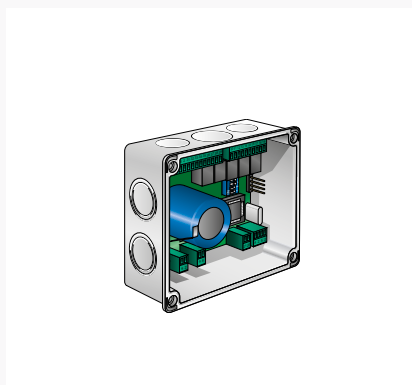
Kaba x-lock Motorschlösser

Die Kaba x-lock Motorschlösser bewähren sich für Personaleingänge sowie Türen in öffentlichen Gebäuden und Archiven.



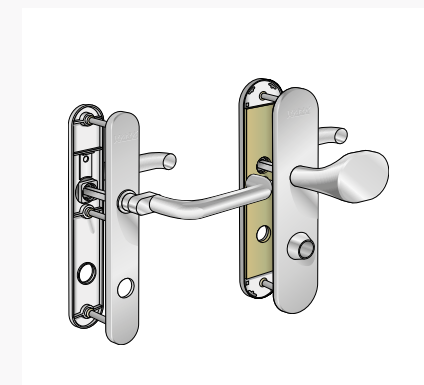
Kaba x-lock Motorschlösser zweiflügelig

Für zweiflügelige Türen, welche die EN1125 Norm erfüllen müssen und in die Zutrittskontrolle integriert werden.



Kaba x-lock Befehlssteil

Das Kaba x-lock Befehlssteil wird in Kombination mit den Motorschlössern eingesetzt.



Kaba x-lock Beschlagsarnituren

Die Beschläge für Elektro-, Panik- oder Motorschlösser sind für Vollblatt- und Rohrrahmentüren erhältlich.

Kaba evolo
Sortiment



Verkaufs- und Lieferbedingungen

Verkauf

Durch den Fachhandel (Kaba Fachpartner).

Lieferumfang bei Seriezy lindern

Bei Bestellung von Seriezy lindern werden automatisch 3 Schlüss el mitgeliefert. Bei Möbelzy lindern (Serie) werden 2 Schlüss el mitgeliefert.

Garantie

Die Gewährleistungsfrist beträgt 24 Monate für alle Produkte.

Für in fremder Werkstatt hergestellte, reparierte oder abgeänderte Ware kann keine Garantie übernommen werden. Wir behalten uns vor, fehlerhafte Ware bei uns instanzustellen oder Gratisersatz zu liefern.

Darüber hinaus können keine weiteren Kosten (z.B. Anfahrtzeit usw.) übernommen werden. Für Batterien und allfällige Folgeschäden kann grundsätzlich keine Garantie übernommen werden.

Die detaillierten Informationen zur Garantie finden Sie in den aktuellen Geschäftsbedingungen der Kaba AG (www.kaba.ch - Support - Vertrieb - Indirekt - AGB).

Unterhaltshinweise

Siehe Lieferbeilage „Wichtige Produktinformationen für Schliesszylinder und Verschlussysteme“.

Reklamationen

Können nur innert 8 Tagen unter Beifügung des Lieferscheines, entgegengenommen werden.

Lieferung

Unsere Lieferungen erfolgen auf Rechnung und Gefahr des Bestellers. Ansprüche für Schäden oder Verluste sind unverzüglich beim entsprechenden Transportunternehmen geltend zu machen. Die Verpackung ist immer genau zu kontrollieren.

Versandkosten

Ein Versandkostenanteil wird verrechnet.

Rücksendungen

Ware, die von uns bestellungskonform geliefert wurde, kann nur mit unserer Zustimmung zurückgesandt werden. Für Schliessanlagen-Produkte sowie Sonderanfertigungen kann keine Gutschrift erteilt werden.

Allgemeines

Die Abbildungen, Massangaben und technischen Daten dienen nur zur Veranschaulichung und können jederzeit geändert und neuen Erfordernissen angepasst werden.

Liefertermine

Vereinbarte Lieferzeiten werden nach Möglichkeit eingehalten. Verzögerungen berechtigen nicht zu Annahmeverweigerungen oder Ersatzansprüchen für daraus entstehende Kosten. Die Lieferfrist wird angemessen verlängert, wenn die Angaben, die für die Ausführung der Bestellung notwendig sind, nicht rechtzeitig eingehen oder wenn der Auftrag nachträglich abgeändert wird.

Der Finderlohn für ehrliche Finder

Sollten Sie zufällig einmal einen Kaba 20- oder Kaba star Schlüssel finden, senden Sie ihn an das Werk in Wetzikon. Es lohnt sich.

Jeder Finder erhält zur Belohnung ein kleines Geschenk.

Schlüssel dieser Systeme können nur im Werk identifiziert und dem rechtmässigen Besitzer zurückgegeben werden.

Fundschlüssel können an folgende Adresse gesandt werden:

dormakaba Schweiz AG
Fundschlüssel
Postfach
8620 Wetzikon

Bestellhinweise

Bei Bestellungen sind folgende Informationen immer anzugeben:

Allgemeine Angaben

Stückzahl
Artikelnummer
Alle Bestelloptionen

Färbungen

Die folgenden Färbungen sind bei allen Zylindern verfügbar.

Zylinderfärbungen für Digitalzylinder

IN: vernickelt Edelstahl-Look
MPVD: Messing poliert
CR: Matt verchromt, (korrosionsbeständig)
BZ: Bronze-Look

Hinweis: Die aufgeführten Farbtöne sind beispielhaft und nicht farbverbindlich.

Farben Kaba MC-Design Schlüssel

● violett	51
● schwarz	52
● gelb	53
● grün	54
● rot	55
● blau	56
● weiss nachleucht.	57
● silber	58
● bronze	59
● hellrot	70
● hellgrün	71
● hellblau	72
● hellviolett	73
● orange	74

Farbeinsatz Kaba smart key

● silber	60
● violett	61
● gelb	63
● grün	64
● rot	65
● blau	66

Schlüsselanhänger

● blau	BLUE
● rot	R
● schwarz	B
● Standard	transparent

Schlüsselanhänger V-Form

● rot	31
● gelb	33
● orange	36
● grau	37
● signalgrün	38
● hellblau	39
● dunkelblau	40
● weiss	41
● schwarz	42
● sonnengelb	43
● hellgrün	44
● signalblau	45

Definition IP-Werte (DIN EN 60529)

Code	Bedeutung
Schutz gegen Eindringen von Fremdkörpern	
0	kein Schutz
1	Geschützt gegen feste Fremdkörper (Durchmesser ab 50 mm)
2	Geschützt gegen feste Fremdkörper (Durchmesser ab 12.5 mm)
3	Geschützt gegen feste Fremdkörper (Durchmesser ab 2.5 mm)
4	Geschützt gegen feste Fremdkörper (Durchmesser ab 1.0 mm)
5	Staubgeschützt
6	Staubdicht
Schutz gegen Wasser	
0	kein Schutz
1	Schutz gegen senkrecht fallendes Tropfwasser
2	Schutz gegen fallendes Tropfwasser, wenn das Gehäuse bis 15° geneigt ist
3	Schutz gegen fallendes Sprühwasser bis 60° gegen die Senkrechte
4	Schutz gegen allseitiges Spritzwasser
5	Schutz gegen Strahlwasser (Düse) aus beliebigem Winkel
6	Schutz gegen starkes Strahlwasser
7	Schutz gegen zeitweiliges Untertauchen
8	Schutz gegen dauerndes Untertauchen

Beispiel: IP55 bedeutet: Gehäuse staubgeschützt und Schutz gegen Strahlwasser (Düse) aus beliebigem Winkel.

Kaba Remoteleser

9115-K5-B	Kaba Remoteleser 91 15	Multi RFID Device (MRD)
-----------	------------------------	-------------------------

Kaba Remoteleser

Kaba Remoteleser 91 15

Der **Remoteleser** ist ein Zutrittssystem, bei dem nach der Identifikation eines berechtigten Mediums ein Öffnungsimpuls ausgelöst wird.

Die Zutrittsberechtigung wird optisch und akustisch an der Erfassungseinheit angezeigt.

Der Remoteleser besteht aus einer Erfassungseinheit, die an der Identifizierungsstelle eingebaut ist und der abgesetzten Steuerung.

Die Steuerung kann an einer sabotagesicheren Stelle montiert werden und ist über ein Koax-Datenkabel mit der Erfassungseinheit verbunden.

Einsatzbereich Remoteleser

Mit dem Remoteleser können Türöffner, beispielsweise Motorschlösser, freischaltbare Schlösser oder Motorzylinder angesteuert werden. Er ist besonders für den Aussenbereich (sabotagesicher) geeignet.

Technologie Multi RFID (MRD)

Technische Daten Steuereinheit

Abmessungen (B x H x T)

Steuereinheit 70 x 106 x 45 mm

Stromversorgung

Ext. Speisung 12 - 27 V AC / 50-60 Hz,
10 - 34 V DC

Leistungsaufnahme Typisch 1.2 W (max. 2.2 W)

Funkschnittstelle

Siehe Kaba Wireless Gateway 90 40

Schnittstellen

1 x Relais-Ausgang max. 27 V AC / 60 VA oder
max. 34 V DC / 60 VA Wechselkontakt

1 x digitaler Eingang Für potenzialfreie Kontakte

1 x digitaler Eingang (nur Online) max. 5 V DC mit integrierter Spannungsversorgung und gemeinsamer Masse

Erfassungseinheit Erfassungseinheit mit oder ohne Tastatur (Tastatur nur Online)

Verbindung zur Erfassungseinheit. Koax-Kabel, Typ RG174/U max. Kabellänge 30 m

RS-485 Für Anschluss an übergeordnetes Steuergerät (nur Online)

Programmer Programmieranschluss für Firmware-Update

Serieller Anschluss Für Erweiterungsmodule (z. B. Kaba exos IC8/OC8, nur Online)

Umgebungsbedingungen

Schutzart IP40

Temperatur - 25 ... + 70 °C

Luftfeuchtigkeit 0 ... 95% rH, nicht kondensierend

Klima Für Einsatz in korrosiver Atmosphäre (Chlor, Ammoniak) nicht geeignet

Montage

Steuereinheit Norm T-Schiene 35 mm (DIN 50022)

Identifikationstechnologien (RFID)

MRD Multi RFID Device

MIFARE DESFire

classic

LEGIC advant

prime

Trägerfrequenz 13.56 MHz

Ausführungen

Erfassungseinheiten in verschiedenen Farben

Erfassungseinheiten in verschiedenen Schutzklassen und Grössen (siehe Bestelloptionen)

Montagearten: Aufputz (AP) und Unterputz (UP)

Empfohlenes Zubehör

Artikelnummer

1376 Kaba evolo Manager Software

1460 Kaba Programmer

1355-42 Programmierkabel

1355-42A Programmieradapter

Kaba Erfassungseinheiten

Die **Kaba Erfassungseinheiten** sind in verschiedenen Ausführungen für unterschiedliche Einsatzgebiete erhältlich, z. B. für den Einbau in Lichtschaltdosen oder an Türrahmen.

Die Steuerung kann an einer sabotagesicherten Stelle montiert werden und ist über ein Koax-Datenkabel mit der Erfassungseinheit verbunden.

Die verschiedenen Erfassungseinheiten finden Sie als Bestelloptionen des Kaba Remotelesers.

Option 150: Erfassungseinheit 90 01

9001-K5 schwarz, mit Rückwand UP

Masse B x H x T 88,5 x 88,5 x 19,4 mm

Farbe schwarz/silber



Umgebungsbedingungen

Schutzart IP54 mit Dichtungsmatte

Temperatur - 25 ... + 70 °C

Luftfeuchtigkeit 0 ... 95% rH, nicht kondensierend

Klima Für Einsatz in korrosiver Atmosphäre (Chlor, Ammoniak) nicht geeignet

Montage Unterputzmontage mit Rückwand

Lieferumfang 1 Erfassungseinheit 90 01, schwarz
1 Rückwand schwarz
1 Dichtungsmatte

Option 151: Erfassungseinheit 90 01

9001-K5 schwarz, mit Distanzrahmen AP

Masse B x H x T 88,5 x 88,5 x 26,4 mm

Farbe schwarz/silber



Umgebungsbedingungen

Schutzart IP40

Temperatur - 25 ... + 70 °C

Luftfeuchtigkeit 0 ... 95% rH, nicht kondensierend

Klima Für Einsatz in korrosiver Atmosphäre (Chlor, Ammoniak) nicht geeignet

Montage Aufputzmontage mit Distanzrahmen

Lieferumfang 1 Erfassungseinheit 90 01 schwarz
1 Distanzrahmen schwarz

Option 170: Erfassungseinheit 90 01

9001-K5 weiss, mit Rückwand UP

Masse B x H x T 88,5 x 88,5 x 19,4 mm

Farbe weiss/silber



Umgebungsbedingungen

Schutzart IP54 mit Dichtungsmatte

Temperatur - 25 ... + 70 °C

Luftfeuchtigkeit 0 ... 95% rH, nicht kondensierend

Klima Für Einsatz in korrosiver Atmosphäre (Chlor, Ammoniak) nicht geeignet

Montage Unterputzmontage mit Rückwand

Lieferumfang 1 Erfassungseinheit 90 01 weiss
1 Rückwand weiss
1 Dichtungsmatte

Option 171: Erfassungseinheit 90 01

9001-K5 weiss, mit Distanzrahmen AP

Masse B x H x T 88,5 x 88,5 x 26,4 mm

Farbe weiss/silber



Umgebungsbedingungen

Schutzart IP40

Temperatur - 25 ... + 70 °C

Luftfeuchtigkeit 0 ... 95% rH, nicht kondensierend

Klima Für Einsatz in korrosiver Atmosphäre (Chlor, Ammoniak) nicht geeignet

Montage Aufputzmontage mit Distanzrahmen

Lieferumfang 1 Erfassungseinheit 90 01
1 Distanzrahmen

Option 200: Erfassungseinheit 90 04

9004-K5 schwarz, 8m

Masse B x H x T 35 x 122 x 16 mm

Farbe schwarz/silber



Anschluss Variante IP66 Anschlusskabel fest verbunden

Umgebungsbedingungen

Schutzart IP66

Temperatur - 25 ... + 70 °C (Betrieb)
- 40 ... + 85 °C (Lager)

Luftfeuchtigkeit 5 ... 95% rH, nicht kondensierend

Klima Für Einsatz in korrosiver Atmosphäre (Chlor, Ammoniak) nicht geeignet

Montage Aufputzmontage, für Türrahmen geeignet

Lieferumfang 1 Erfassungseinheit 90 04 schwarz mit Kabel 8m

Option 201: Erfassungseinheit 90 04

9004-K5 schwarz, 30m

Masse B x H x T 35 x 122 x 16 mm

Farbe schwarz/silber



Anschluss Variante IP66 Anschlusskabel fest verbunden

Umgebungsbedingungen

Schutzart IP66

Temperatur - 25 ... + 70 °C (Betrieb)
- 40 ... + 85 °C (Lager)

Luftfeuchtigkeit 5 ... 95% rH, nicht kondensierend

Klima Für Einsatz in korrosiver Atmosphäre (Chlor, Ammoniak) nicht geeignet

Montage Aufputzmontage, für Türrahmen geeignet

Lieferumfang 1 Erfassungseinheit 90 04 schwarz mit Kabel 30m

Option 220: Erfassungseinheit 90 04

9004-K5 weiss, 8m

Masse B x H x T 35 x 122 x 16 mm

Farbe weiss/silber



Anschluss Variante IP66 Anschlusskabel fest verbunden

Umgebungsbedingungen

Schutzart IP66

Temperatur - 25 ... + 70 °C (Betrieb)
- 40 ... + 85 °C (Lager)

Luftfeuchtigkeit 5 ... 95% rH, nicht kondensierend

Klima Für Einsatz in korrosiver Atmosphäre (Chlor, Ammoniak) nicht geeignet

Montage Aufputzmontage, für Türrahmen geeignet

Lieferumfang 1 Erfassungseinheit 90 04 weiss mit Kabel 8m

Option 221: Erfassungseinheit 90 04

9004-K5 weiss, 30m

Masse B x H x T 35 x 122 x 16 mm

Farbe weiss/silber



Anschluss Variante IP66 Anschlusskabel fest verbunden

Umgebungsbedingungen

Schutzart IP66

Temperatur - 25 ... + 70 °C (Betrieb)
- 40 ... + 85 °C (Lager)

Luftfeuchtigkeit 5 ... 95% rH, nicht kondensierend

Klima Für Einsatz in korrosiver Atmosphäre (Chlor, Ammoniak) nicht geeignet

Montage Aufputzmontage, für Türrahmen geeignet

Lieferumfang 1 Erfassungseinheit 90 04 weiss mit Kabel 30m

Kaba Remoteleser

Kaba Erfassungseinheiten

Die verschiedenen Erfassungseinheiten finden Sie als Bestelloptionen des Kaba Remotelesers.

Option 300: Erfassungseinheit 90 03 9003-K4 (LA-PC)

Masse B x H x T 32 x 48.5 x 18.5 mm

Farbe schwarz



Umgebungsbedingungen

Schutzart IP55

Temperatur - 25 ... + 70 °C

Luftfeuchtigkeit 0 ... 95% rH, nicht kondensierend

Klima Für Einsatz in korrosiver Atmosphäre (Chlor, Ammoniak) nicht geeignet

Montage Kabelzuführung Unterputz

Lieferumfang 1 Erfassungseinheit 90 03 (LA-PC)

Option 350: Erfassungseinheit 90 00 9000-K5 Print

Masse B x H x T 70 x 70 x 13 mm



Umgebungsbedingungen

Schutzart -

Temperatur - 25 ... + 70 °C

Luftfeuchtigkeit 0 ... 95% rH, nicht kondensierend

Klima Für Einsatz in korrosiver Atmosphäre (Chlor, Ammoniak) nicht geeignet

Montage Bauseitige Schalter- oder Dosensortimente

Lieferumfang 1 Erfassungseinheit 90 00

Abdeckungen anderer Anbieter

Folgende Abdeckungen eignen sich für den Einbau der Kaba Erfassungseinheit „Print“.

Anbieter	Typ
Amacher	Basico Domino
Busch-Jäger	-
Feller	edizio due steckbar
Gira	E2 Event Fläche S-Colour Standard
Jung	CD 500 CD Play DT 550
Legrand	Diplomat

Option 360:

FE weiss IP40-UP

Masse B x H x T 87.5 x 87.5 x 20 mm

Farbe weiss



Umgebungsbedingungen

Schutzart IP40

Temperatur - 25 ... + 70 °C

Luftfeuchtigkeit 0 ... 95% rH, nicht kondensierend

Klima Für Einsatz in korrosiver Atmosphäre (Chlor, Ammoniak) nicht geeignet

Montage Unterputzmontage

Lieferumfang 1 Erfassungseinheit 90 00 (Print)
1 Frontset FE-weiss-IP40 (180.231)

Option 361:

FE weiss IP55-UP

Masse B x H x T 87 x 87 x 20 mm

Farbe weiss



Umgebungsbedingungen

Schutzart IP55

Temperatur - 25 ... + 70 °C

Luftfeuchtigkeit 0 ... 95% rH, nicht kondensierend

Klima Für Einsatz in korrosiver Atmosphäre (Chlor, Ammoniak) nicht geeignet

Montage Unterputzmontage

Lieferumfang 1 Erfassungseinheit 90 00 (Print)
1 Front FE-weiss-IP55 (180.233)
1 Zwischenrahmen UP (1355-23)

Option 362:

FE weiss IP55-AP

Masse B x H x T 87 x 87 x 63 mm

Farbe weiss



Umgebungsbedingungen

Schutzart IP55 mit Kabelverschraubung

Temperatur - 25 ... + 70 °C

Luftfeuchtigkeit 0 ... 95% rH, nicht kondensierend

Klima Für Einsatz in korrosiver Atmosphäre (Chlor, Ammoniak) nicht geeignet

Montage Aufputzmontage mit Aufputzgehäuse

Lieferumfang 1 Erfassungseinheit 90 00 (Print)
1 Frontset FE-weiss-IP55 (180.233)
1 Aufputzgehäuse AP (1355-22)

9115-K5-B Kaba Remoteleser 91 15

Der Remoteleser besteht aus einer Erfassungseinheit und der abgesetzten Steuerung.

Ausführungen

9115-K5-B Kaba Remoteleser

Material/Ausführung

- Erfassungseinheiten in verschiedenen Farben
- Erfassungseinheiten in verschiedenen Schutzklassen und Grössen
- Erfassungseinheiten in verschiedenen Montagearten

Lieferumfang

- 1 Remoteleser Steuerung
- 1 Erfassungseinheit gemäss Optionen
- 1 Kurzanleitung

Bestellhinweise/Zubehör

- Erfassungseinheiten siehe Informationsseite

Bestelloptionen

• Technologie (TEC):

- MRD: Multi RFID Device

• Linie (LINE):

- E300 (evoLo V4)
- U300 (eloLogic V3)

• Erfassungseinheiten (ANT):

- 150: 9001 Rückwand schwarz (UP*)
- 151: 9001 Distanzrahmen schwarz (AP*)
- 170: 9001 Rückwand weiss (UP*)
- 171: 9001 Distanzrahmen weiss (AP*)
- 200: 9004 IP66 schwarz (8m)
- 201: 9004 IP66 schwarz (30m)
- 220: 9004 IP66 weiss (8m)
- 221: 9004 IP66 weiss (30m)
- 300: 9003 LA-PC
- 350: 9000 Print
- 360: FE weiss IP40 (UP*)
- 361: FE weiss IP55 (UP*)
- 362: FE weiss IP55 (AP*)

* UP = Unterputz/AP = Aufputz

Bestellangabe

Art-Nr/TEC/LINE/ANT

z.B. 9115-K5-B/MRD/E300/150



9115-K5-B mit Option 9001
Rückwand schwarz (UP) [150]



9115-K5-B mit Option 9004 IP66
schwarz 8 mm [200]

Leser

Kaba Kompaktleser

9110-K5	Kaba Kompaktleser 91 10	Multi RFID Device (MRD)
9104-K5	Kaba Kompaktleser 91 04	Multi RFID Device (MRD)

Kaba Kompaktleser 91 10

Der **Kompaktleser 91 10** besteht aus einer Erfassungseinheit mit integrierter Steuerung.

Nach Identifikation eines berechtigten Mediums wird ein Öffnungsimpuls ausgelöst.

Der Leser kann in eine Lichtschalter-Dose eingebaut werden.

Es sind zwei Einbauvarianten (Aufputz und Unterputz) in unterschiedlicher Schutzausführung wählbar.

Einsatzbereich

Mit dem Leser können beispielsweise Türöffner, Motorschlösser, freischaltbare Schlösser oder Motorzylinder optimal angesteuert werden. Für organisatorische Zugriffe empfiehlt sich die Verwendung des Kompaktlesers. Für den Aussenbereich steht der Remoteleser zur Verfügung (sabotagesicher).

Technologie Multi RFID (MRD)

Technische Daten

Abmessungen/Ausführung

B x H x T (UP 801) 88.5 x 88.5 x 19.4 mm

B x H x T (AP 802) 88.5 x 88.5 x 26.4 mm

Farbe schwarz/silber od. weiss/silber

Stromversorgung

Ext. Speisung 12 - 27 V AC / 50-60 Hz
10 - 34 V DC

Leistungsaufnahme Typisch 1.2 W (max. 2.2 W)

Funkschnittstelle

Siehe Kaba Wireless Gateway
90 40

Schnittstellen

1 x Relais-Ausgang max. 27 V AC / 60VA oder
max. 34 V DC / 60VA
Wechselkontakt

1 x digitaler Eingang Für potenzialfreie Kontakte

1 x digitaler Eingang max. 5 V DC mit integrierter
(nur Online) Spannungsversorgung und
gemeinsamer Masse

Programmierer Programmieranschluss für
Firmware-Update

RS-485 für Anschluss an ein übergeordnetes
Steuergerät (nur Online)

Montage

Unterputz mit Rückwand

Aufputz mit Distanzrahmen

Untergrund Montage direkt auf Metall oder
auf neutralem Untergrund,
umschaltbar

Identifikationstechnologien (RFID)

MRD Multi RFID Device

MIFARE DESFire

classic

LEGIC advant

prime

Trägerfrequenz 13.56 MHz

Option 801: schwarz mit Rückwand

Masse B x H x T 88.5 x 88.5 x 19.4 mm

Farbe schwarz/silber

Umgebungsbedingungen

Schutzart IP54 mit Dichtungsmatte

Temperatur - 25 ... + 70 °C

Luftfeuchtigkeit 0 ... 95% rH, nicht kondensierend

Klima Für Einsatz in korrosiver Atmosphäre
(Chlor, Ammoniak) nicht geeignet

Montage Unterputzmontage, mit Rückwand

Lieferumfang 1 Kompaktleser 91 10 schwarz
1 Rückwand schwarz
1 Dichtungsmatte

Option 802: schwarz mit Distanzrahmen

Masse B x H x T 88.5 x 88.5 x 26.4 mm

Farbe schwarz/silber

Umgebungsbedingungen

Schutzart IP40

Temperatur - 25 ... + 70 °C

Luftfeuchtigkeit 0 ... 95% rH, nicht kondensierend

Klima Für Einsatz in korrosiver Atmosphäre
(Chlor, Ammoniak) nicht geeignet

Montage Aufputzmontage mit Distanzrahmen

Lieferumfang 1 Kompaktleser 91 10 schwarz
1 Distanzrahmen schwarz

Option 821: weiss mit Rückwand

Masse B x H x T 88.5 x 88.5 x 19.4 mm

Farbe weiss/silber

Umgebungsbedingungen

Schutzart IP54 mit Dichtungsmatte

Temperatur - 25 ... + 70 °C

Luftfeuchtigkeit 0 ... 95% rH, nicht kondensierend

Klima Für Einsatz in korrosiver Atmosphäre
(Chlor, Ammoniak) nicht geeignet

Montage Unterputzmontage mit Rückwand

Lieferumfang 1 Kompaktleser 91 10 weiss
1 Rückwand weiss
1 Dichtungsmatte

Option 822: weiss mit Distanzrahmen

Masse B x H x T 88.5 x 88.5 x 26.4 mm

Farbe weiss/silber

Umgebungsbedingungen

Schutzart IP40

Temperatur - 25 ... + 70 °C

Luftfeuchtigkeit 0 ... 95% rH, nicht kondensierend

Klima Für Einsatz in korrosiver Atmosphäre
(Chlor, Ammoniak) nicht geeignet

Montage Aufputzmontage mit Distanzrahmen

Lieferumfang 1 Kompaktleser 91 10 weiss
1 Distanzrahmen weiss

Empfohlenes Zubehör

Artikelnummer

1376 Kaba evolo Manager Software

1460 Kaba Programmierkabel

1355-42 Programmierkabel

1355-42A Programmieradapter

Kaba Kompaktleser

9110-K5 Kaba Kompaktleser 91 10

Der Kompaktleser ist ein Lesegerät mit integrierter Türsteuerung.

Ausführungen

9110-K5 Kaba Kompaktleser

Material/Ausführung

- Montagearten mit Distanzrahmen (Aufputz) oder mit Rückwand (Unterputz)

Lieferumfang

- 1 Kompaktleser
- 1 Kurzanleitung
- Weiterer Lieferumfang siehe Informationsseite unter den Ausführungen

Bestellhinweise/Zubehör

- Erfassungseinheiten siehe Informationsseite

Bestelloptionen

• Technologie (TEC):

- MRD: Multi RFID Device

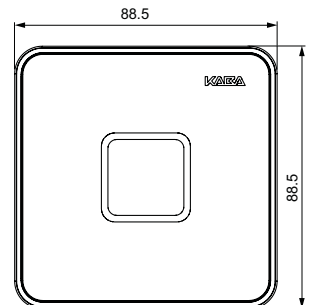
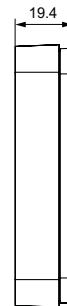
• Linie (LINE):

- E300 (evolo V4)
- U300 (elolegic V3)

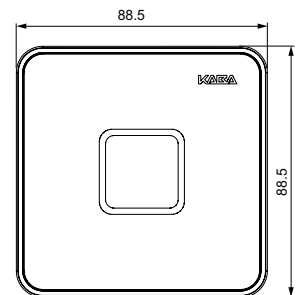
• Erfassungseinheiten (ANT):

- 801: Schwarz mit Rückwand (UP*)
- 802: Schwarz mit Distanzrahmen (AP*)
- 821: Weiss mit Rückwand (UP*)
- 822: Weiss mit Distanzrahmen (AP*)

* UP = Unterputz/AP = Aufputz



UP



AP

9110-K5

Bestellangabe

Art-Nr/TEC/LINE/ANT

z.B. 9110-K5/MRD/E300/801

Kaba Kompaktleser 91 04

Der **Kompaktleser 91 04** besteht aus einer Erfassungseinheit mit integrierter Steuerung für Aufputzmontage oder am Türrahmen.

Für die optische und akustische Signalisierung besitzt der Kompaktleser ein Leuchtsymbol (rot/grün) und einen Summer.

Der integrierte RFID-Leser ermöglicht das berührungslose Lesen und Schreiben von RFID Medien (Benutzermedien) in MIFARE- bzw. LEGIC-Technologie.

Die Montage des Kompaktlesers erfolgt im geschützten Bereich an einer ergonomisch sinnvollen Position, z. B. im Bereich des Zutritts (Tür). Die Montage kann direkt an den Türrahmen oder an die Wand geschehen.

Einsatzbereich

Für den Aussenbereich kommt der Kompaktleser mit IP66 zum Einsatz. Im Innenbereich kann der Kompaktleser mit IP54 eingesetzt werden.

Technologie Multi RFID (MRD)

Technische Daten	
Abmessungen/Ausführung	
B x H x T	35 x 122 x 16 mm
Farbe	schwarz oder weiss
Stromversorgung	
Ext. Speisung	12 - 27 V AC / 50-60 Hz 10 - 34 V DC
Leistungsaufnahme	Typisch 1.2 W (max. 2.2 W)
Funkschnittstelle	
	Siehe Kaba Wireless Gateway 90 40
Schnittstellen	
1 x Relais-Ausgang	max. 30 V AC / DC; max. 2 A Potentialfreier Umschaltkontakt
2 x digitale Eingänge	Für potenzialfreie Kontakte
Programmer	Programmeranschluss für Firmware-Update
RS-485	Für Anschluss an ein übergeordnetes Steuergerät (nur Online)
Identifikationstechnologien (RFID)	
MRD	Multi RFID Device
MIFARE	DESFire classic
LEGIC	advant prime
Trägerfrequenz	13.56 MHz
Option 405: IP54 schwarz	
Masse B x H x T	35 x 122 x 16 mm
Farbe	schwarz/silber
Umgebungsbedingungen	
Schutzart	IP54
Temperatur	- 25 ... + 70 °C (Betrieb) - 40 ... + 85 °C (Lager)
Luftfeuchtigkeit	5 ... 95% rH, nicht kondensierend
Klima	Für Einsatz in korrosiver Atmosphäre (Chlor, Ammoniak) nicht geeignet
Montage	Aufputzmontage, für Türrahmen geeignet
Lieferumfang	1 Kompaktleser 91 04 1 Basisrahmen mit Anschlussklemme
Option 406: IP66 schwarz	
Masse B x H x T	35 x 122 x 16 mm
Farbe	schwarz/silber
Umgebungsbedingungen	
Schutzart	IP66
Temperatur	- 25 ... + 70 °C (Betrieb) - 40 ... + 85 °C (Lager)
Luftfeuchtigkeit	5 ... 95% rH, nicht kondensierend
Klima	Für Einsatz in korrosiver Atmosphäre (Chlor, Ammoniak) nicht geeignet
Montage	Aufputzmontage, für Türrahmen geeignet
Lieferumfang	1 Kompaktleser 91 04 schwarz, mit Anschlusskabel 3.5m fest verbunden

Option 425: IP54 weiss	
Masse B x H x T	35 x 122 x 16 mm
Farbe	weiss/silber
Umgebungsbedingungen	
Schutzart	IP54
Temperatur	- 25 ... + 70 °C (Betrieb) - 40 ... + 85 °C (Lager)
Luftfeuchtigkeit	5 ... 95% rH, nicht kondensierend
Klima	Für Einsatz in korrosiver Atmosphäre (Chlor, Ammoniak) nicht geeignet
Montage	Aufputzmontage, für Türrahmen geeignet
Lieferumfang	1 Kompaktleser 91 04 weiss, mit Anschlussklemme

Option 426: IP66 weiss	
Masse B x H x T	35 x 122 x 16 mm
Farbe	weiss/silber
Umgebungsbedingungen	
Schutzart	IP66
Temperatur	- 25 ... + 70 °C (Betrieb) - 40 ... + 85 °C (Lager)
Luftfeuchtigkeit	5 ... 95% rH, nicht kondensierend
Klima	Für Einsatz in korrosiver Atmosphäre (Chlor, Ammoniak) nicht geeignet
Montage	Aufputzmontage, für Türrahmen geeignet
Lieferumfang	1 Kompaktleser 91 04 weiss mit Anschlusskabel 3.5m fest verbunden

Empfohlenes Zubehör	
Artikelnummer	
1376	Kaba evolo Manager Software
1460	Kaba Programmer
1355-42	Programmierkabel
1355-42A	Programmieradapter

Kaba Kompaktleser

9104-K5 Kaba Kompaktleser 91 04

Der Kompaktleser ist ein Lesegerät mit integrierter Türsteuerung.

Ausführungen

9104-K5 Kaba Kompaktleser

Material/Ausführung

- Farbe: schwarz oder weiss
- Schutzart: IP54 oder IP66
- Kabel: Länge 3.5 m

Lieferumfang

- 1 Kompaktleser
- 1 Kurzanleitung
- Weiterer Lieferumfang siehe Informationsseite unter den Ausführungen

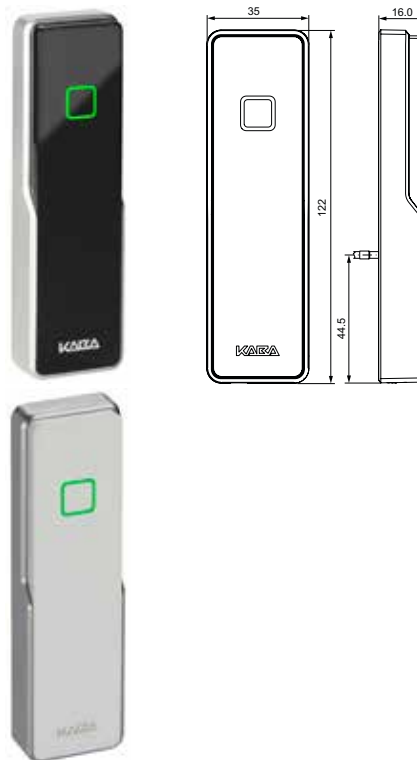
Bestelloptionen

- **Technologie (TEC):**
 - MRD: Multi RFID Device
- **Linie (LINE):**
 - E300 (evolo V4)
 - U300 (elolegic V3)
- **Erfassungseinheiten (ANT):**
 - 405: schwarz - IP54 (Anschlussklemme)
 - 406: schwarz - IP66 (Anschlusskabel)
 - 425: weiss - IP54 (Anschlussklemme)
 - 426: weiss - IP66 (Anschlusskabel)

Bestellangabe

Art-Nr/TEC/LINE/ANT

z.B. 9104-K5/MRD/E300/406



9104-K5

Kaba Terminal

9420-K5	Kaba Terminal 94 20	Multi RFID Device (MRD)
---------	---------------------	-------------------------

Kaba Terminal

Kaba Terminal 94 20

Das **Terminal** dient zur zeitlich unabhängigen Vergabe von Zutrittsrechten und für die Validierung der Benutzermedien.

Durch das Speichern der Stammdaten können Berechtigungen für die Benutzermedien vom Kaba evolo Manager (KEM) am Terminal bereitgestellt werden. Diese Berechtigungen werden dann zu einem späteren Zeitpunkt von den Benutzern mit dem Benutzermedium abgeholt.

Einsatzbereich

Das Terminal kann weitestgehend an jede Wand montiert werden.

Die maximale Anzahl der Benutzer ist 2000.

Technologie Multi RFID (MRD)

Technische Daten

Abmessungen (B x H x T)

Terminal	264 x 207 x 65/96 mm
----------	----------------------

Stromversorgung

Speisung	100 - 240 V AC / 50-60 Hz (max. 200 mA)
----------	--

Schnittstellen

Ethernet-Interface	IEEE 802.3 kompatibel 10Base-T/100Base-T
--------------------	--

PoE (Power over Ethernet)	entsprechend IEEE 802.3af (12.95 W) u. IEEE802.3at
---------------------------	--

Umgebungsbedingungen

Schutzart	IP54
-----------	------

Temperatur	0 ... +45 °C (mit USV) -10 ... +55 °C (ohne USV)
------------	---

Luftfeuchtigkeit	10 ... 95% rH, nicht kondensierend
------------------	------------------------------------

Klima	Für Einsatz in korrosiver Atmosphäre (Chlor, Ammoniak) nicht geeignet
-------	---

Identifikationstechnologien (RFID)

MRD	Multi RFID Device
-----	-------------------

MIFARE	DESFire
--------	---------

	classic
--	---------

LEGIC	advant (14443A)
-------	-----------------

	prime
--	-------

Trägerfrequenz	13.56 MHz
----------------	-----------

9420-K5 Kaba Terminal 94 20

Terminal zur zeitlich unabhängigen Vergabe von Zutrittsrechten und für die Validierung der Benutzermedien.

Ausführungen

9420-K5 Kaba Terminal 94 20, MRD

Material/Ausführung

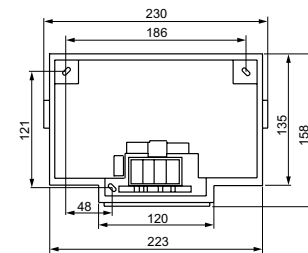
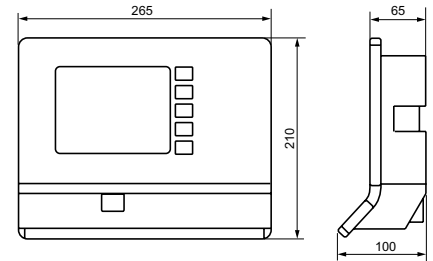
- Gehäuse Kunststoff schwarz, Hochglanz
- Grafisches Display schwarz/weiss

Lieferumfang

- 1 Terminal
- 1 Kurzanleitung



9420-K5



Bestellangabe

Art-Nr

9420-K5

Zylinder

Türzylinder

1543-K5	Kaba Mechatronikzylinder Schlüsseldepot	Multi RFID Device (MRD)
1544-K5	Kaba Mechatronikzylinder Halb	Multi RFID Device (MRD)
1545-K5	Kaba Mechatronikzylinder Stulp	Multi RFID Device (MRD)
1549-K5	Kaba Mechatronikzylinder DK, Stulp	Multi RFID Device (MRD)

Kaba evolo Zylinder

Der Kaba evolo Zylinder ist ein elektronischer Schliesszylinder im 22 mm CH-Rundprofil mit Antennen- und Kupplungsmodul, mechanischer Schliessung (1515 innen) sowie Verbindungskabel zum Kaba evolo Zylinder Elektronikmodul.

Vor der Zukupplung wird die Übereinstimmung der elektronischen Codierung von Schlüssel und Zylinder überprüft. Das Elektronikmodul liefert dazu die notwendigen Steuer- und Berechtigungsinformationen siehe auch Infoseite Elektronikmodul.

Bei Übereinstimmung des Zutrittsprofils wird der Mitnehmer eingekuppelt. Wird ein nichtberechtigter Schlüssel eingesteckt, dreht der Schlüssel leer durch und die Drehbewegung wird nicht auf den Mitnehmer übertragen.

Der Kaba evolo Zylinder ist als Doppel-, Drehknopf- und Halbzylinder verfügbar. Ausgelegt für die Systeme Kaba star und Kaba 20 lässt er sich problemlos in die jeweiligen mechanischen Schliessanlagen integrieren – zusätzlicher Komfort und die Nutzung elektronischer Optionen bringen echten Mehrwert.

Hinweis: Eine mechanische Schliessung existiert nur auf der Innenseite des Doppelzylinders (es besteht kein Verbund mit der Elektronik).

Einsatzbereich

Der Kaba evolo Zylinder kann in nahezu jeder Tür (Holz, Glas, Metall) mit 22 mm CH-Profil-Ausschnitt ohne zusätzliche Ausfräsungen eingebaut werden.

Das Elektronik-Modul wird meist unterhalb des Schlosses im Türstulp eingelassen.

Programmierung

Berechtigungen können manuell mittels Master-Schlüsseln oder über den Kaba Programmer zugewiesen werden. Zur einfachen Verwaltung und Zuweisung von Master- und Benutzer-Medien steht die Programmiersoftware Kaba evolo Manager zur Verfügung. Diese unterstützt auch die Programmierung unterschiedlicher Zeitfunktionen und das Auslesen des Ereignisprotokolls.

Status- und Warnmeldungen

Bei Präsentation eines Schlüssels wird akustisch signalisiert, ob dieser zum Zutritt berechtigt ist oder nicht. Ein Batterietief wird durch mehrstufige Warnmeldungen angezeigt. Programmierfunktionen werden ebenfalls durch akustische Signale bestätigt.

Technologie Multi RFID (MRD)

Benötigte Komponenten

- Kaba evolo Zylinder inkl. Elektronikmodul
- Kabelverlängerung, wenn Entfernung Zylinder / Elektronikmodul grösser als 300 mm
- Schlüssel mit integriertem LEGIC- oder MIFARE-Chip

Technische Daten

Material/Farbe	
Zylinder	Messing matt vernickelt
Drehknopf	Zinkdruckguss/matt vernickelt (weitere Farben siehe Bestelloptionen)
Antennenabdeckung	Kunststoff schwarz
Befestigungsschraube	M5 x 75 mm (weitere Längen siehe Bestelloptionen)
Verbindungskabel	Nutzbare Länge 300 mm
Umgebungsbedingungen / Lebensdauer	
Schutzart	IP40
Temperatur	- 25 ... + 50 °C
Luftfeuchtigkeit	0 ... 95% rH, nicht kondensierend
Klima	Einsatz in leicht korrosiver Atmosphäre auf Anfrage Einsatz in korrosiver Atmosphäre (Chlor, Ammoniak) nicht geeignet

Funktionen

Berechtigungen (E300, U300)

Siehe Elektronikmodule 4550-K5-1M

Ausführungen

Zylinderlängen	
1544-K5	Ab Grundlänge 42.5/32.5 in 5'er bzw. in 10'er Schritten
1545-K5	
1549-K5	
1543-K5	Nur in Zylinderlänge 42.5 verfügbar

Oberflächen Zylinder

Matt verchromt

Poliert verchromt

Messing matt

Messing poliert

Brüniert

Geschwärzt

Empfohlenes Zubehör

Artikel	
1376	Kaba evolo Manager Software
1460	Kaba Programmer
1502EL-1	Programmierkabel
1502EL.00-2	Schlüsseladapter
1515ELC-47B	Batterienotspeisung (Kaba star, 20)
4550-K5-1M	Geeignete Elektronikmodule
1515ELC-55	Zylinderverlängerungskabel
754195	Bohrlehre für Elektronikmodul

Türzylinder

1543-K5 Kaba Mechatronikzylinder Schlüsseldepot

Einsetzbar in Schlüsseldepots.

Kaba evolo Zylinder auf der Aussenseite mit Leseantenne.

Der Zylinder besitzt keine mechanische Permutation und ist deshalb systemübergreifend einsetzbar.

Ausführungen

1543-K5 für Schlüsseldepots, nur in der Länge 42.5 mm erhältlich

Material/Ausführung

- Zylindergehäuse Messing matt vernickelt
- Antennenkragen Kunststoff schwarz
- Elektronikmodul Kunststoff schwarz

Lieferumfang

- 1 Halbzylinder
- 1 Elektronikmodul 4551-K5-1M

Bestellhinweise/Zubehör

- Zubehör und Färbungen siehe Informationsseite
- Nur in Zylinderlänge 42.5 mm verfügbar.

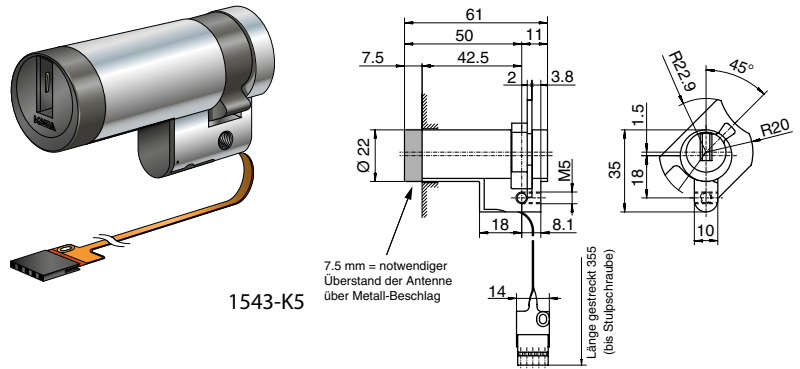
Bestelloptionen

- **Technologie (TEC)**
 - MRD: Multi RFID Device
- **Linie (LINE)**
 - E300 (evolo V4)
 - U300 (elolegic V3)
 - Ohne Depot E-Modul
- **Auslieferung**
 - Lose (Standard)
 - eingebaut in Schlüsseldepot 1591ELC, bzw. 1592ELC d.h. mit Elektronikmodul 4551-K5-1M
 - eingebaut in Schlüsseldepot 1599ELC/1 d.h. mit Elektronikmodul 4550-K5-1M

Bestellangabe

Art-Nr/TEC/LINE/Auslieferung/LängeA

z.B. 1543-K5/MRD/E300/Lose/42.5



1544-K5 Kaba Mechatronikzylinder Halb

Kaba evolo Zylinder auf der Aussenseite mit Leseantenne.

Der Zylinder besitzt keine mechanische Permutation und ist deshalb systemübergreifend einsetzbar.

Ausführungen

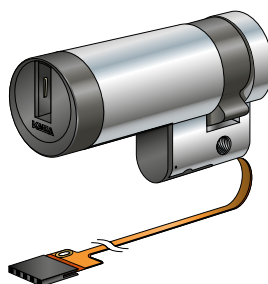
1544-K5 Mitnehmer umstellbar

Material/Ausführung

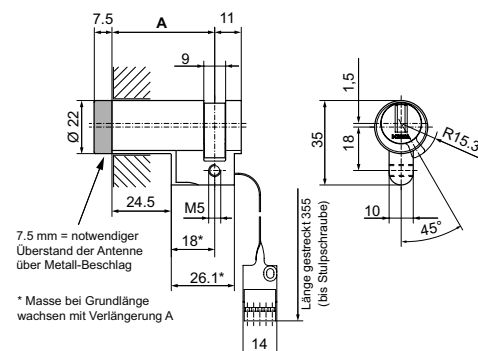
- Zylindergehäuse Messing matt vernickelt
- Antennenkragen Kunststoff schwarz
- Elektronikmodul Kunststoff schwarz

Lieferumfang

- 1 Halbzylinder
- 1 Elektronikmodul 4550-K5-1M, inkl. Batterien
- 1 Befestigungsschraube M5 x 75 mm, Kreuzschlitz



1544-K5



Bestellhinweise/Zubehör

- Zubehör und Färbungen siehe Informationsseite

Bestelloptionen

• Technologie (TEC)

- MRD: Multi RFID Device

• Linie (LINE)

- E300 (evolo V4)
- U300 (elolegic V3)
- E321 (evolo V4 Wireless)
- Ohne Stulp E-Modul

• Mitnehmer (CM)

- Standardmitnehmer
- ML: Multilock-Mitnehmer

• Befestigungsschraube

- 38, 48, 85, 105, 125, 130 oder 140 mm

Zylinder-Standardlängen

Seite A
42.5
47.5
52.5
57.5
62.5
72.5
82.5
92.5
102.5

Bestellangabe

Art-Nr/TEC/LINE/CM/LängeA

z.B. 1544-K5/MRD/E300/Standard/42.5

Türzylinder

1545-K5 Kaba Mechatronizylinder Stulp

Kaba evolo Zylinder auf der Aussenseite mit Leseantenne.

Innenseite mit mechanischer Schliessung.

Ausführungen

1545-K5 Mitnehmer umstellbar

Material/Ausführung

- Zylindergehäuse Messing matt vernickelt
- Antennenkragen Kunststoff schwarz
- Elektronikmodul Kunststoff schwarz

Lieferumfang

- 1 Doppelzylinder
- 1 Elektronikmodul 4550-K5-1M, inkl. Batterien
- 1 Befestigungsschraube M5 x 75 mm, Kreuzschlitz

Bestellhinweise/Zubehör

- Zubehör und Färbungen siehe Informationsseite

Bestelloptionen

• Technologie (TEC)

- MRD: Multi RFID Device

• Linie (LINE)

- E300 (evolo V4)
- U300 (elolegic V3)
- E321 (evolo V4 Wireless)
- Ohne Stulp E-Modul

• Kupplungsfunktion (KF)

- BSZ: beidseitig schliessend (Standard)
- XA: Prioritätsfunktion Seite A
- FL: Freilauf

• Mitnehmer (CM)

- Standardmitnehmer
- ML: Multilock-Mitnehmer

• Befestigungsschraube

- 38, 48, 85, 105, 125, 130 oder 140 mm

Zylinder-Standardlängen

Seite A	Seite B								
42.5	32.5	37.5	42.5	47.5	52.5	62.5	72.5	82.5	92.5
47.5	32.5	37.5	42.5	47.5					
52.5	32.5	37.5	42.5		52.5	62.5	72.5		92.5
57.5	32.5	37.5							
62.5	32.5		42.5		52.5	62.5	72.5		92.5
72.5	32.5		42.5		52.5	62.5	72.5		92.5
82.5	32.5		42.5		52.5	62.5	72.5	82.5	92.5
92.5	32.5		42.5			62.5		82.5	92.5
102.5	32.5		42.5		52.5				

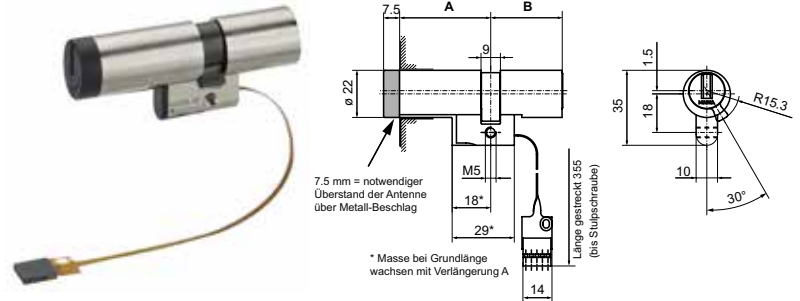
grau markiert: Sonderlängen mit längeren Lieferzeiten!

Bestellangabe

Art-Nr/TEC/LINE/KF/CM/LängeA/LängeB

z.B. 1545-K5/MRD/E300/BSZ/Standard/42.5/32.5

Kaba star



1545-K5

1549-K5 Kaba Mechatronikzylinder DK, Stulp

Kaba evolo Zylinder auf der Aussenseite mit Leseantenne.

Der Zylinder besitzt keine mechanische Permutation und ist deshalb systemübergreifend einsetzbar.

Ausführungen

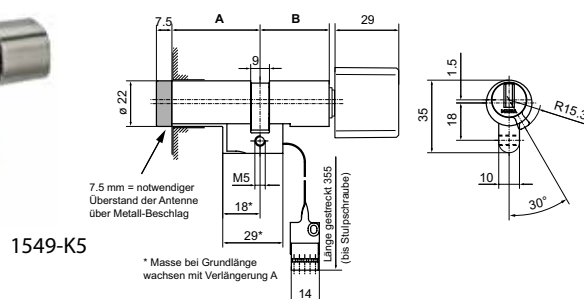
1549-K5 Mitnehmer umstellbar

Material/Ausführung

- Zylindergehäuse Messing matt vernickelt
- Antennenkragen Kunststoff schwarz
- Elektronikmodul Kunststoff schwarz

Lieferumfang

- 1 Drehknopfzylinder
- 1 Elektronikmodul 4550-K5-1M, inkl. Batterien
- 1 Befestigungsschraube M5 x 75 mm, Kreuzschlitz



Bestellhinweise/Zubehör

- Zubehör und Färbungen siehe Informationsseite

Bestelloptionen

• Technologie (TEC)

- MRD: Multi RFID Device

• Linie (LINE)

- E300 (evolo V4)
- U300 (elolegic V3)
- E321 (evolo V4 Wireless)
- Ohne Stulp E-Modul

• Kupplungsfunktion (KF)

- BSZ: beidseitig schliessend (Standard)
- FL: Freilauf

• Mitnehmer (CM)

- Standardmitnehmer
- ML: Multilock-Mitnehmer

• Befestigungsschraube

- 38, 48, 85, 105, 125, 130 oder 140 mm

• Drehknopf (IK)

- SK: Drehknopf Design (Standard)
- RK: Drehknopf rund, traditionell
- MK: Drehknopf Design, klein (nur vernickelt)
- NK: ohne Drehknopf

Zylinder-Standardlängen

Seite A		Seite B								
42.5	32.5	37.5	42.5	47.5	52.5	62.5	72.5	82.5	92.5	
47.5	32.5	37.5	42.5	47.5						
52.5	32.5	37.5	42.5		52.5	62.5	72.5		92.5	
57.5	32.5	37.5								
62.5	32.5		42.5		52.5	62.5	72.5		92.5	
72.5	32.5		42.5		52.5	62.5	72.5		92.5	
82.5	32.5		42.5		52.5	62.5	72.5	82.5	92.5	
92.5	32.5		42.5				72.5	82.5	92.5	
102.5	32.5		42.5		52.5					

Keine weiteren Zylinderverlängerungen möglich!

Bestellangabe

Art-Nr/TEC/LINE/KF/CM/IK/LängeA/LängeB

z.B. 1549-K5/MRD/E300/BSZ/Standard/Drehknopf Design/42.5/32.5

Zylinder

Kompaktzylinder

1546-K5	Kaba Mechatronikzylinder Kompakt	Multi RFID Device (MRD)
---------	----------------------------------	-------------------------

Kaba evolo Kompaktzylinder

Der Kaba evolo Kompaktzylinder ist ein elektronischer Schliesszylinder im 22 mm CH-Rundprofil mit Antennen- und Kupplungsmodul und im Innenknauf eingebetteter Elektronik, inklusive Lithium-Batterie. Der Kaba evolo Kompaktzylinder verfügt über keine mechanische Permutation.

Aussenseitig wird er über einen Schlüssel bedient, innenseitig von Hand am Knauf betätigt.

Vor der Zukupplung wird die Übereinstimmung der elektronischen Codierung von Schlüssel und Zylinder überprüft. Das im Knauf integrierte Elektronikmodul liefert dazu die notwendigen Steuer- und Berechtigungsinformationen.

Bei Übereinstimmung des Zutrittsprofils wird der Mitnehmer eingekuppelt. Wird ein nichtberechtigter Schlüssel eingesteckt, dreht der Schlüssel leer durch und die Drehbewegung wird nicht auf den Mitnehmer übertragen.

Systemübergreifend ausgelegt lässt er sich problemlos in die jeweiligen mechanischen Schliessanlagen (Kaba 20 und Kaba star) integrieren – zusätzlicher Komfort und die Nutzung elektronischer Optionen bringen echten Mehrwert.

Einsatzbereich

Der Kaba evolo Kompaktzylinder kann nahezu in jeder Tür (Holz, Glas, Metall) mit 22 mm CH-Profil-Ausschnitt eingebaut werden.

Durch die Verwendung von Innenschildern mit Stegabschnitt, wird die Montage des Kompaktzylinders wesentlich vereinfacht.

Programmierung

Berechtigungen können manuell mittels Master-Programmierschlüsseln oder über den Kaba Programmer zugewiesen werden. Zur einfachen Verwaltung und Zuweisung von Master- und Benutzer-Medien steht die Programmier-Software Kaba evolo Manager zur Verfügung. Diese unterstützt auch die Programmierung unterschiedlicher Zeitfunktionen und das Auslesen des Ereignisprotokolls.

Status- und Warnmeldungen

Beim Einsatz eines Schlüssels wird akustisch signalisiert, ob dieser zum Zutritt berechtigt ist oder nicht. Ein Batterietief wird durch mehrstufige Warnmeldungen angezeigt. Programmierfunktionen werden ebenfalls durch akustische Signale bestätigt.

Benötigte Komponenten

- Schlüssel mit integriertem LEGIC- oder MIFARE-Chip

Technologie Multi RFID (MRD)

Technische Daten

Abmessungen	
Knauf	Ø 48.6 x 47.5 mm
Dornmass	min. 30 mm (bei nach aussen öffnender Türe Dornmass abklären - mindestens 45 mm)
Stulpschraube	M5 x 75 mm
Anschlusswerte	
Batterie	3 VDC, Typ CR2 Lithium (Lieferumfang), keine Fremdspeisung möglich
Material / Farbe	
Zylinder, Knauf	Messing (siehe Bestelloptionen)
Antennenabdeckung	Kunststoff schwarz
Umgebungsbedingungen / Lebensdauer	
Schutzart	IP41
Temperatur	- 0 ... + 50 °C Die Einbautemperatur darf auf der Aussenseite bis - 25° betragen, auf der Innenseite muss mindestens eine Raumtemperatur von 0 °C herrschen!
Luftfeuchtigkeit	0 ... 95% rH, nicht betauend
Klima	Für Einsatz in korrosiver Atmosphäre (Chlor, Ammoniak) nicht geeignet
Bewegungen (pro Batt. Satz)	ca. 40'000 Zyklen

Funktionen

Berechtigungen (E300, U300)	
Master A	0 oder 1
Master B	bis 200
User	bis 4000
Zeit- und Traceback-Funktionen (E300, U300)	
Sommerzeitumstellung	in Verbindung mit Kaba evolo Manager respektive Kaba Programmer
Zeitbereiche 16, davon 15 frei verfügbar	
Zeitfenster / Zeitbereich 12	
Sondertage 32 + 32	
Ferienblöcke 20	
Timepro-Funktionen: - DayNight	
Ereignisse 2000	Ringspeicher

Ausführungen

Zylinderlängen	
1546-K5	Ab Grundlänge 42.5/32.5 in 5'er bzw. in 10'er Schritten (siehe Bestelloptionen)

Oberfläche

Zylinder und Knauf in verschiedenen Oberflächen lieferbar (siehe Bestelloptionen)

Empfohlenes Zubehör

Artikel	
1376	Kaba evolo Manager Software
1460	Kaba Programmer
1502EL-1	Programmierschlüssel
1502EL.00-2	Schlüsselschlüsseladapter
1515ELC-47B	Batterienotspeisung (Kaba star, 20)
754588	Bohrlehre für Zylindersteg-Ausschnitt

Kompaktzylinder

1546-K5 Kaba Mechatronikzylinder Kompakt

Kaba evolo Zylinder auf der Aussenseite mit Leseantenne.

Der Zylinder besitzt keine mechanische Permutation und ist deshalb systemübergreifend einsetzbar.

Ausführungen

1546-K5 Mitnehmer umstellbar

Material/Ausführung

- Zylindergehäuse Messing matt vernickelt
- Knauf Zinkdruckguss matt vernickelt
- Antennenkragen Kunststoff schwarz

Lieferumfang

- 1 Kompaktzylinder mit integriertem Elektronikmodul 4556-K5-3M, inkl. Batterie
- 1 Befestigungsschraube M5 x 75 mm, Kreuzschlitz

Bestellhinweise/Zubehör

- Zubehör, Färbungen siehe Informationsseite.
- Die maximale Gesamtlänge der Kaba evolo Kompaktzylinder darf 145 mm nicht überschreiten.

Bestelloptionen

• Technologie (TEC)

- MRD: Multi RFID Device

• Linie (LINE)

- E300 (evolo V4)
- U300 (elolegic V3)
- E320 (evolo V4 Wireless)
- Ohne Kompakt E-Modul

• Mitnehmer (CM)

- Standardmitnehmer
- ML: Multilock-Mitnehmer

• Befestigungsschraube

- 38, 48, 85, 105, 125, 130 oder 140 mm

• Farbe Antennenabdeckung (CA):

- BLK: schwarz (Standard)
- WHT: weiss

• Kupplungsfunktion (KF)

- BSZ: beidseitig schliessend (Standard)
- XA: Prioritätsfunktion Seite A
- FL: Freilauf

• Oberfläche(CO):

- Standard
- Matt verchromt / Matt verchromt
- Messing poliert / Messing poliert

Zylinder-Standardlängen

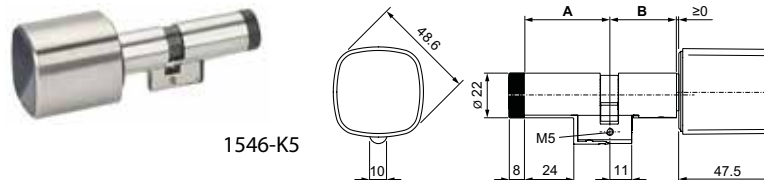
Seite A	Seite B								
42.5	32.5	37.5	42.5	47.5	52.5	62.5	72.5	82.5	92.5
47.5	32.5	37.5	42.5	47.5					
52.5	32.5	37.5	42.5		52.5	62.5	72.5		92.5
57.5	32.5	37.5							
62.5	32.5		42.5		52.5	62.5	72.5		92.5
72.5	32.5		42.5		52.5	62.5	72.5		92.5
82.5	32.5		42.5		52.5	62.5	72.5	82.5	92.5
92.5	32.5		42.5			62.5		82.5	92.5
102.5	32.5		42.5		52.5				

grau markiert: Sonderlängen mit längeren Lieferzeiten!

Bestellangabe

Art-Nr/TEC/LINE/CM/CA/KF/CO/LängeA/LängeB

z.B. 1546-K5/MRD/E300/Standard/BLK/BSZ/Standard/42.5/32.5



1546-K5

Mechatronikzylinder Aufsatz

1547-K5	Kaba Mechatronikzylinder Aufsatz	Multi RFID Device (MRD)
1548-K5	Kaba Mechatronikzylinder DK, Aufsatz	Multi RFID Device (MRD)

Mechatronikzylinder Aufsatz

Kaba evolo Mechatronikzylinder Aufsatz Technologie Multi RFID (MRD)

Der Kaba evolo Mechatronikzylinder Aufsatz ist ein elektronischer Schliesszylinder im 22 mm CH-Rundprofil mit Antennen- und Kuppelungsmodul, mechanischer Schliessung (1515 innen) sowie Verbindungskabel zum Kaba evolo Zylinder Aufsatz-Elektronikmodul.

Vor der Zukuppelung wird die Übereinstimmung der elektronischen Codierung von Schlüssel und Zylinder überprüft. Das Elektronikmodul liefert dazu die notwendigen Steuer- und Berechtigungsinformationen siehe auch Infoseite Elektronikmodul.

Bei Übereinstimmung des Zutrittsprofils wird der Mitnehmer eingekuppelt. Wird ein nichtberechtigter Schlüssel eingesteckt, dreht der Schlüssel leer durch und die Drehbewegung wird nicht auf den Mitnehmer übertragen.

Der Kaba evolo Mechatronikzylinder Aufsatz ist als Doppel- und Drehknopfzylinder verfügbar. Ausgelegt für die Systeme Kaba star und Kaba 20 lässt er sich problemlos in die jeweiligen mechanischen Schliessanlagen integrieren – zusätzlicher Komfort und die Nutzung elektronischer Optionen bringen echten Mehrwert.

Hinweis: Eine mechanische Schliessung existiert nur auf der Innenseite des Doppelzylinders (es besteht kein Verbund mit der Elektronik).

Einsatzbereich

Der Kaba evolo Zylinder kann in nahezu jeder Tür (Holz, Glas, Metall) mit 22 mm CH-Profil-Ausschnitt ohne zusätzliche Ausfräsungen eingebaut werden.

Das Elektronik-Modul wird direkt auf den Zylinder montiert, es sind keine Anpassungen an der Türe nötig.

Programmierung

Berechtigungen können manuell mittels Master-Schlüsseln oder über den Kaba Programmer zugewiesen werden. Zur einfachen Verwaltung und Zuweisung von Master- und Benutzer-Medien steht die Programmiersoftware Kaba evolo Manager zur Verfügung. Diese unterstützt auch die Programmierung unterschiedlicher Zeitfunktionen und das Auslesen des Ereignisprotokolls.

Status- und Warnmeldungen

Bei Präsentation eines Schlüssels wird akustisch signalisiert, ob dieser zum Zutritt berechtigt ist oder nicht. Ein Batterietief wird durch mehrstufige Warnmeldungen angezeigt. Programmierfunktionen werden ebenfalls durch akustische Signale bestätigt.

Benötigte Komponenten

- Kaba evolo Mechatronikzylinder Aufsatz inkl. Elektronikmodul
- Schlüssel mit integriertem LEGIC- oder MIFARE-Chip

Technische Daten

Material/Farbe	
Zylinder	Messing matt vernickelt
Drehknopf	Zinkdruckguss/matt vernickelt (weitere Farben siehe Bestelloptionen)
Antennenabdeckung	Kunststoff schwarz
Befestigungsschraube	M5 x 75 mm (weitere Längen siehe Bestelloptionen)
Aufsatzgehäuse	Material: Zinkdruckguss Dimensionen: 37.6 x 127 x 19.5 mm (BxHxT) Abdeckung: schwarz oder weiss
Umgebungsbedingungen / Lebensdauer	
Schutzart	IP41
Temperatur	- 25 ... + 50 °C
Luftfeuchtigkeit	0 ... 95% rH, nicht betauend
Klima	Einsatz in leicht korrosiver Atmosphäre auf Anfrage Einsatz in korrosiver Atmosphäre (Chlor, Ammoniak) nicht geeignet

Funktionen

Berechtigungen (E300, U300)

Siehe Elektronikmodule 4555-K5-3M

Ausführungen

Zylinderlängen

1547-K5	Ab Grundlänge 42.5/32.5 in 5'er bzw.
1548-K5	in 10'er Schritten

Oberflächen Zylinder

Matt verchromt
Poliert verchromt
Messing matt
Messing poliert
Brüniert
Geschwärzt

Empfohlenes Zubehör

Artikel

1376	Kaba evolo Manager Software
1460	Kaba Programmer
1502EL-1	Programmierkabel
1502EL.00-2	Schlüsseladapter
1515ELC-47B	Batterienotspeisung (Kaba star, 20)
4555-K5-3M	Geeignete Elektronikmodule

Mechatronikzylinder Aufsatz

1547-K5 Kaba Mechatronikzylinder Aufsatz

Kaba evolo Mechatronikzylinder Aufsatz auf der Aussenseite mit Leseantenne.
Innenseite mit mechanischer Schliessung.

Ausführungen

1547-K5 Mitnehmer umstellbar

Material/Ausführung

- Zylindergehäuse Messing matt vernickelt
- Antennenkragen Kunststoff schwarz
- Aufsatzgehäuse zinkdruckguss

Lieferumfang

- 1 Doppelzylinder
- 1 Elektronikmodul 4555-K5-3M, inkl. Batterien
- 1 Befestigungsschraube M5 x 75 mm, Kreuzschlitz

Bestellhinweise/Zubehör

- Zubehör und Färbungen siehe Informationsseite

Bestelloptionen

• Technologie (TEC)

- MRD: Multi RFID Device

• Linie (LINE)

- E300 (evolo V4)
- U300 (elologic V3)
- E320 (evolo V4 Wireless)
- Ohne Aufsatz E-Modul

• Farbe Deckel (FD)

- BK: Deckel schwarz (Standard)
- WH: Deckel weiss

• Kupplungsfunktion (KF)

- BSZ: beidseitig schliessend (Standard)
- XA: Prioritätsfunktion Seite A
- FL: Freilauf

• Mitnehmer (CM)

- Standardmitnehmer
- ML: Multilock-Mitnehmer

• Befestigungsschraube

- 38, 48, 85, 105, 125, 130 oder 140 mm

Zylinder-Standardlängen

Seite A		Seite B																		
42.5	32.5	37.5	42.5	47.5	52.5	62.5	72.5	82.5	92.5											
47.5	32.5	37.5	42.5	47.5																
52.5	32.5	37.5	42.5		52.5	62.5	72.5		92.5											
57.5	32.5	37.5																		
62.5	32.5		42.5		52.5	62.5	72.5		92.5											
72.5	32.5		42.5		52.5	62.5	72.5		92.5											
82.5	32.5		42.5		52.5	62.5	72.5	82.5	92.5											
92.5	32.5		42.5			62.5		82.5	92.5											

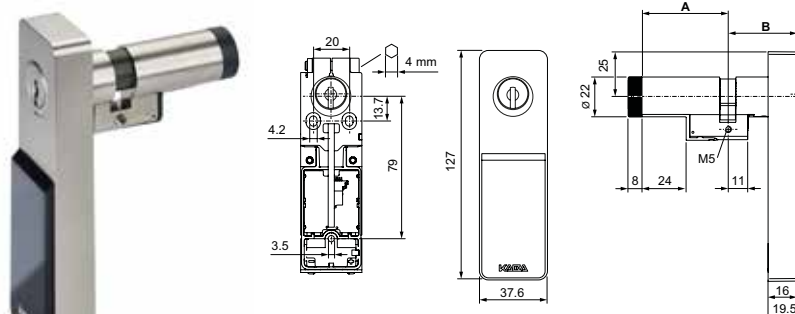
Weitere Zylinderlängen auf Anfrage

Bestellangabe

Art-Nr/TEC/LINE/FD/KF/CM/LängeA/LängeB

z.B. 1547-K5/MRD/E300/BK/BSZ/Standard/42.5/32.5

Kaba 20 Kaba star



1547-K5

Mechatronikzylinder Aufsatz

1548-K5 Kaba Mechatronikzylinder DK, Aufsatz

Kaba evolo Mechatronikzylinder DK, Aufsatz auf der Aussenseite mit Leseantenne.

Der Zylinder besitzt keine mechanische Permutation und ist deshalb systemübergreifend einsetzbar.

Ausführungen

1548-K5 Mitnehmer umstellbar

Material/Ausführung

- Zylindergehäuse Messing matt vernickelt
- Antennenkragen Kunststoff schwarz
- Aufsatzgehäuse zinkdruckguss

Lieferumfang

- 1 Drehknopfzylinder
- 1 Elektronikmodul 4555-K5-3M, inkl. Batterien
- 1 Befestigungsschraube M5 x 75 mm, Kreuzschlitz

Bestellhinweise/Zubehör

- Zubehör und Färbungen siehe Informationsseite

Bestelloptionen

• Technologie (TEC)

- MRD: Multi RFID Device

• Linie (LINE)

- E300 (evolo V4)
- U300 (elolegic V3)
- E320 (evolo V4 Wireless)
- Ohne Aufsatz E-Modul

• Farbe Deckel (FD)

- BK: Deckel schwarz (Standard)
- WH: Deckel weiss

• Kupplungsfunktion (KF)

- BSZ: beidseitig schliessend (Standard)
- XA: Prioritätsfunktion Seite A
- FL: Freilauf

• Mitnehmer (CM)

- Standardmitnehmer
- ML: Multilock-Mitnehmer

• Befestigungsschraube

- 38, 48, 85, 105, 125, 130 oder 140 mm

• Drehknopf (IK)

- SK: Drehknopf Design (Standard)
- RK: Drehknopf rund, traditionell
- MK: Drehknopf Design, klein (nur vernickelt)
- NK: ohne Drehknopf

Zylinder-Standardlängen

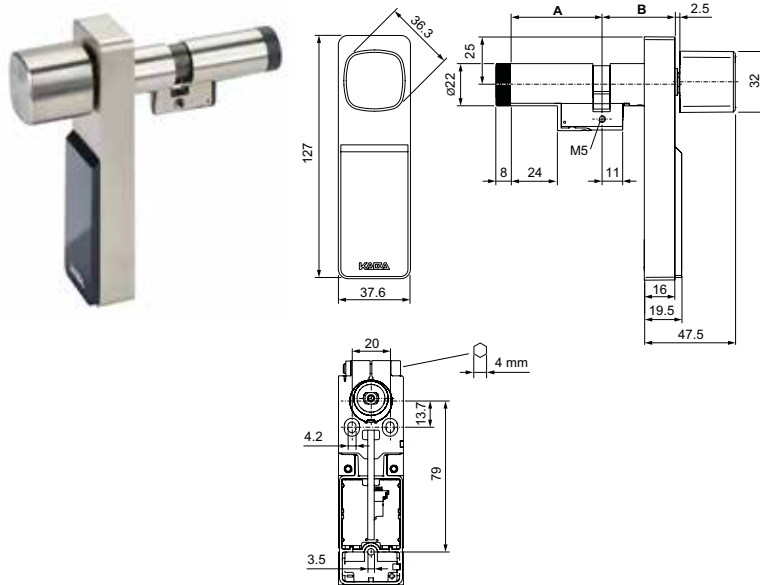
Seite A		Seite B								
42.5	32.5	37.5	42.5	47.5	52.5	62.5	72.5	82.5	92.5	
47.5	32.5	37.5	42.5	47.5						
52.5	32.5	37.5	42.5		52.5	62.5	72.5		92.5	
57.5	32.5	37.5								
62.5	32.5		42.5		52.5	62.5	72.5		92.5	
72.5	32.5		42.5		52.5	62.5	72.5		92.5	
82.5	32.5		42.5		52.5	62.5	72.5	82.5	92.5	
92.5	32.5		42.5			62.5		82.5	92.5	

Weitere Zylinderlängen auf Anfrage

Bestellangabe

Art-Nr/TEC/LINE/FD/KF/CM/IK/LängeA/LängeB

z.B. 1548-K5/MRD/E300/BK/BSZ/Standard/Drehknopf Design/42.5/32.5



1548-K5

Kaba Digitalzylinder Europrofil

1435-K5	Kaba Digitalzylinder	Multi RFID Device (MRD)
1434-K5	Kaba Digitalzylinder Halb	Multi RFID Device (MRD)
1437-K5	Kaba Digitalzylinder Antipanik	Multi RFID Device (MRD)
1439-K5	Kaba Digitalzylinder Dual	Multi RFID Device (MRD)

Kaba Digitalzylinder Europrofil

Kaba Digitalzylinder Europrofil

Der **Digitalzylinder im Europrofil** ist ein digitaler Schliesszylinder, bei dem, nach der Identifikation eines berechtigten Mediums, das Schloss manuell geöffnet werden kann.

Die Zutrittsberechtigung wird optisch und akustisch angezeigt.

Der Digitalzylinder ist mit einer Leseantenne am Drehknauf, je nach Typ, am Aussenknauf oder am Aussen- und Innenknauf, ausgerüstet. Die sicherheitsrelevante Elektronik ist hinter dem Bohrschutz im Rotor eingebaut.

Einsatzbereich

Der Digitalzylinder kann weitestgehend in jede Tür aus Holz, Glas oder Metall mit Europrofil-Ausschnitt eingebaut werden.

Er ist für den Einbau in Feuerschutztüren gemäss EN 1634 geeignet.

Der Einsatz eines Digitalzylinders ist vor der Verwendung in Schlösser mit Panikfunktion genau zu prüfen. Hinweis: Die Verwendung der Digitalzylinder für Notausgangverschlüsse nach EN 179 oder Paniktürverschlüsse nach EN 1125 ist in den EG-Konformitätserklärungen der Schlosshersteller dokumentiert.

Bei den Digitalzylinder-Typen 1434, 1435 und 1439 ist der Mitnehmer freidrehend. Diese Typen erfüllen die PIV Richtlinie für Profilzylinder mit Freilauffunktion für Getriebeschlösser in Fluchttürverschlüssen (FZG).

Für sicherheitsrelevante Bereiche sind sämtliche Typen in der Ausführung „protected“ verfügbar. Diese Ausführung verfügt über einen erhöhten Bohrschutz und ein VdS Zertifikat. Hinweis: Für VdS konforme Schliessanlagen müssen im Schliessplan die Positionen der Digitalzylinder in „protected“ Ausführung vermerkt sein.

Typ 1435

Digitalzylinder mit Leseantenne am Aussenknauf. Der mechanische Innenknauf ist fest mit dem Mitnehmer gekuppelt. Optional Ausführung ohne Innenknauf als Knauf-Blindzylinder.

Typ 1434

Digitalzylinder Halb mit Leseantenne am Aussenknauf.

Typ 1437

Digitalzylinder Antipanik für Panikschlösser, die eine definierte Ruheposition des Mitnehmers benötigen. Mit Leseantenne am Aussenknauf. Der mechanische Innenknauf ist fest mit dem Mitnehmer gekuppelt. Optional Ausführung ohne Innenknauf als Knauf-Blindzylinder.

Typ 1439

Digitalzylinder Dual mit Leseantenne am Aussen- und am Innenknauf. Der Aussen- und der Innenknauf lassen sich unterschiedlich berechtigen.

Technologie Multi RFID (MRD)

Technische Daten

Abmessungen Ø x L	
Aussenknauf	36 x 45 mm
Innenknauf	36 x 29 mm
Innenknauf klein	30 x 27 mm
Innenknauf Dual	36 x 45 mm
mind. Dornmass	35 mm (Tür nach innen öffnend, alle Typen)
	30 mm (Tür nach aussen öffnend, Standard Innenknauf)
	35 mm (Tür nach aussen öffnend, Innenknauf Dual)
	25 mm (Tür nach aussen öffnend, Innenknauf klein)
Stromversorgung	
Batterie	1 x 3V, CR2 Lithium (Duracell Ultra CR2 oder Panasonic CR2 Lithium empfohlen)
Funkschnittstelle	
	Siehe Kaba Wireless Gateway 90 40
Umgebungsbedingungen / Lebensdauer	
Schutzart	Aussen: IP56
Temperatur	- 25 ... + 70 °C ¹⁾
Luftfeuchtigkeit	0 ... 95% rH, nicht kondensierend
Klima	Für Einsatz in korrosiver Atmosphäre (Chlor, Ammoniak) nicht geeignet
Lebensdauer Batterie bei 20 °C ²⁾	ca. 50'000 Zyklen
Lebensdauer Batterie bei -20 °C ²⁾	EXT: ca. 40'000 Zyklen
Typ 1437 Antipanik	
Federmechanismus Mitnehmer	12:00 ±25° oberer Ruhebereich 06:00 ±25° unterer Ruhebereich
Anwendungsdauer	Nach 10 Jahren muss der Federmechanismus des Mitnehmers durch den Hersteller instandgesetzt werden.
Identifikationstechnologien (RFID)	
MRD	Multi RFID Device
MIFARE	DESFire classic
LEGIC	advant prime
Trägerfrequenz	13.56 MHz
Zertifikate	
VdS	Ausführung protected: Klasse BZ+
Feuerschutztüren	EN 1634-2: 95 min ³⁾
Dauerhaftigkeit	> 200'000 Zyklen EN 1303 Klasse 6 EN 179 / EN 1125 Klasse 7
Korrosionsbeständigkeit	DIN EN 1670 Klasse 3 DIN EN ISO 6988, Schärfegrad 3 (SO ₂ -Test)

Legende:

¹⁾ Der Temperaturbereich ist abhängig von den Spezifikationen der Batteriehersteller.

²⁾ Abhängig von Konfiguration und Technologie

³⁾ Typ 1439 ab Gesamtlänge 85 mm

Hinweis: Die Leistungsfähigkeit von Lithium-Batterien reduziert sich bei tiefen Temperaturen. Mit der EXT-Ausführung ist auch bei teilentladener Batterie ein Betrieb bis - 20° C gewährleistet.

Ausführungen

Bauformen	
Europrofilzylinder gemäss DIN 18252/EN 1303	
Verschiedene Zylinderlängen	
Verschiedene Oberflächen für Innen- und Aussenknauf (siehe Bestelloptionen)	
Standard-/Innenknauf klein/ohne Innenknauf	
Standard- Zahnrad- oder Biffar-Mitnehmer	
Material	
Zylindergehäuse	Messing, matt vernickelt
Antennenabdeckung	Kunststoff, schwarz oder weiss
Leuchtring	Kunststoff, rot/grün leuchtend
Knäufe	Messing vernickelt ZAMAK vernickelt (Drehknopf Design)
Zylinderlängen	
Alle Typen	Ab Grundlänge in 5'er Schritten
1434	Ab 30 mm bis max. 110 mm
1435	Länge aussen: min. 30 mm, max. 160 mm Länge innen: min. 30 mm, max. 160 mm Gesamtlänge: min. 60 mm, max. 220 mm
1437	Länge aussen: min. 30 mm, max. 85 mm Länge innen: min. 35 mm, max. 90 mm Gesamtlänge: min. 65 mm, max. 120 mm
1439	Länge aussen: min. 30 mm, max. 160 mm Länge innen: min. 30 mm, max. 160 mm Gesamtlänge: min. 80 mm, max. 220 mm

Zubehör

Artikelnummer	
1376	Kaba evolo Manager Software
1460	Kaba Programmer
1355-42	Programmierkabel
1355-42A	Programmieradapter
1430-55	Schraubenzieher Hex 1.5
1430-25	Service-Tool

Kaba Digitalzylinder Europrofil

1435-K5 Kaba Digitalzylinder

Digitalzylinder mit Leseantenne am Aussenknauf. Der mechanische Innenknauf ist fest mit dem Mitnehmer gekuppelt. Optional Ausführung ohne Innenknauf (NK) als Knauf-Blindzylinder.

Ausführungen

1435-K5 Kaba Digitalzylinder Europrofil

Material/Ausführung

- Zylindergehäuse Messing, matt vernickelt
- Antennenabdeckung Kunststoff
- Innen- und Aussenknauf verschiedene Oberflächen
- Standard- oder hoher Bohrschutz
- Standard-/Innenknauf klein/ohne Innenknauf
- Standard-, Zahnrad- oder Biffar-Mitnehmer
- Standard- oder E-Modul für extreme Tieftemperatur

Lieferumfang

- 1 Digitalzylinder
- 1 Batterie
- 1 Stulpschraube (M5 x 75)
- 1 Kurzanleitung

Bestellhinweise/Zubehör

- Zubehör siehe Informationsseite.

Bestelloptionen

• Technologie (TEC):

- MRD: Multi RFID Device

• Linie (LINE):

- E300 (evolo V4)
- U300 (elolegic V3)
- E320 (evolo V4 wireless)

• Zylinderlängen (LA, LB):

- Minimal- und Maximallängen siehe Informationsseite

• Oberfläche Innen- und Aussenknauf (CO):

- IN: vernickelt, Edelstahl-Look
- MPVD: Messing poliert
- CR: Matt verchromt (korrosionsbeständig)
- BPVD: schwarz

• Zertifizierung (CE):

- ST: Standardausführung
- ST8: Steg 8 mm gekürzt
- PT: Ausführung protected mit hohem Bohrschutz im Steg (VdS Klasse BZ+)

• Innenknauf (IK):

- SK: Standard Innenknauf
- MK: Innenknauf klein
- NK: Ohne Innenknauf (Blindstopfen)

• Farbe Antennenabdeckung (CA):

- BLK: schwarz (Standard)
- WHT: weiss

• Mitnehmer (CM):

- NS: Standard-Mitnehmer
- ML10: Zahnrad-Mitnehmer (z=10, m=2)
- ML18: Zahnrad-Mitnehmer (z=18, m=1,5)
- BF: Biffar-Mitnehmer (Doppelnocken)

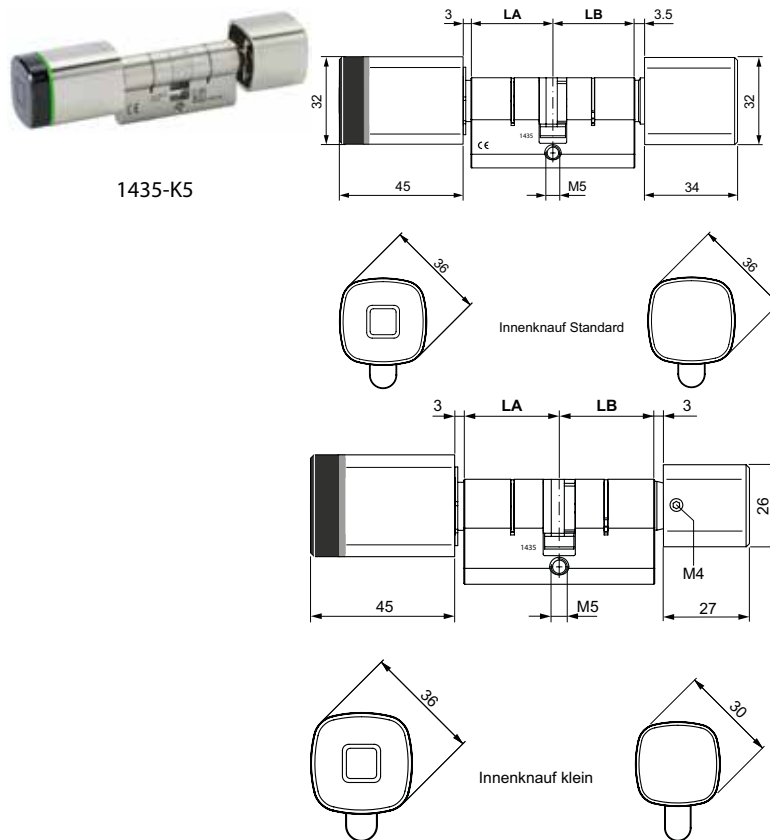
• E-Modul-Version (EM):

- INT: Standard Temperatur-Bereich
- EXT: Extreme Tieftemperatur

Bestellangabe

Art-Nr/TEC/LINE/LA/LB/CO/CE/IK/CA/CM/EM

z.B. 1435-K5/MRD/E300/35/35/IN/ST/SK/BLK/NS/INT



1435-K5



1435-K5/.../NK/...

Kaba Digitalzylinder Europrofil

1434-K5 Kaba Digitalzylinder Halb

Digitalzylinder Halb mit Leseantenne am Aussenknopf.

Ausführungen

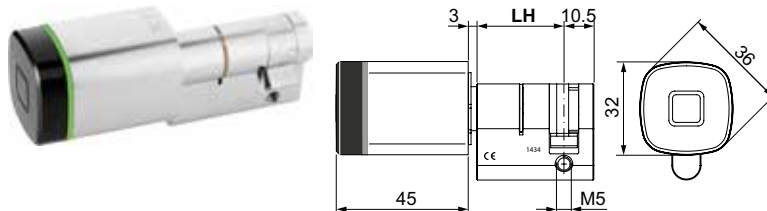
1434-K5 Kaba Digitalzylinder Europrofil, Halb

Material/Ausführung

- Zylindergehäuse Messing, matt vernickelt
- Antennenabdeckung Kunststoff
- Aussenknopf verschiedene Oberflächen
- Standard- oder hoher Bohrschutz
- Standard-, Zahnrad- oder Biffar-Mitnehmer
- Standard- oder E-Modul für extreme Tieftemperatur

Lieferumfang

- 1 Digitalzylinder
- 1 Batterie
- 1 Stulpschraube (M5 x 75)
- 1 Kurzanleitung



1434-K5

Bestellhinweise/Zubehör

- Zubehör siehe Informationsseite.

Bestelloptionen

• Technologie (TEC):

- MRD: Multi RFID Device

• Linie (LINE):

- E300 (evolo V4)
- U300 (elolegic V3)
- E320 (evolo V4 wireless)

• Zylinderlängen (LH):

Ab 30 mm bis max. 110 mm in 5'er Schritten

• Oberfläche Aussenknopf (CO):

- IN: vernickelt, Edelstahl-Look
- MPVD: Messing poliert
- CR: Matt verchromt (korrosionsbeständig)
- BPVD: schwarz

• Zertifizierung (CE):

- ST: Standardausführung
- ST8: Steg 8 mm gekürzt
- PT: Ausführung protected mit hohem Bohrschutz im Steg (VdS Klasse BZ+)

• Farbe Antennenabdeckung (CA):

- BLK: schwarz (Standard)
- WHT: weiss

• Mitnehmer (CM):

- NS: Standard-Mitnehmer
- ML10: Zahnrad-Mitnehmer (z=10, m=2)
- ML18: Zahnrad-Mitnehmer (z=18, m=1,5)
- BF: Biffar-Mitnehmer (Doppelnocken)

• E-Modul-Version (EM):

- INT: Standard Temperatur-Bereich
- EXT: Extreme Tieftemperatur

Bestellangabe

Art-Nr/TEC/LINE/LH/CO/CE/CA/CM/EM

z.B. 1434-K5/MRD/E300/35/IN/ST/BLK/NS/INT

Kaba Digitalzylinder Europrofil

1437-K5 Kaba Digitalzylinder Antipanik

Digitalzylinder Antipanik für Panikschlösser, die eine definierte Ruheposition des Mitnehmers benötigen. Mit Leseantenne am Aussenknopf. Der mechanische Innenknopf ist fest mit dem Mitnehmer gekuppelt.

Ausführungen

1437-K5 Kaba Digitalzylinder Europrofil, Antipanik

Material/Ausführung

- Zylindergehäuse Messing, matt vernickelt
- Antennenabdeckung Kunststoff
- Innen- und Aussenknopf verschiedene Oberflächen
- Standard- oder hoher Bohrschutz
- Innenknopf klein oder ohne Innenknopf
- Standard-Mitnehmer
- Standard- oder E-Modul für extreme Tieftemperatur

Lieferumfang

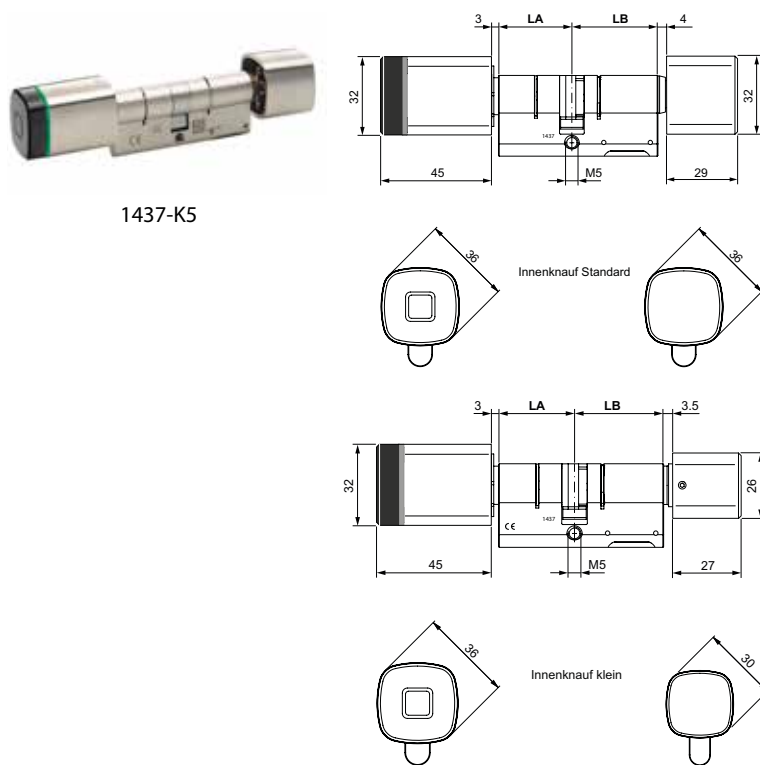
- 1 Digitalzylinder
- 1 Batterie
- 1 Stulpschraube (M5 x 75)
- 1 Kurzanleitung

Bestellhinweise/Zubehör

- Zubehör siehe Informationsseite.

Bestelloptionen

- **Technologie (TEC):**
 - MRD: Multi RFID Device
- **Linie (LINE):**
 - E300 (evolo V4)
 - U300 (elolegic V3)
 - E320 (evolo V4 wireless)
- **Zylinderlängen (LA, LB):**
 - Minimal- und Maximallängen siehe Informationsseite
- **Oberfläche Innen- und Aussenknopf (CO):**
 - IN: vernickelt, Edelstahl-Look
 - MPVD: Messing poliert
 - CR: Matt verchromt (korrosionsbeständig)
 - BPVD: schwarz
- **Zertifizierung (CE):**
 - ST: Standardausführung
 - ST8: Steg 8 mm gekürzt
 - PT: Ausführung protected mit hohem Bohrschutz im Steg (VdS Klasse BZ+)
- **Innenknopf (IK):**
 - SK: Standard Innenknopf
 - MK: Innenknopf klein
 - NK: Ohne Innenknopf (Blindstopfen)
- **Farbe Antennenabdeckung (CA):**
 - BLK: schwarz (Standard)
 - WHT: weiss
- **E-Modul-Version (EM):**
 - INT: Standard Temperatur-Bereich
 - EXT: Extreme Tieftemperatur



1437-K5



1437-K5/.../NK/...

Bestellangabe

Art-Nr/TEC/LINE/LA/LB/CO/CE/IK/CA/EM

z.B. 1437-K5/MRD/E300/35/35/IN/ST/SK/BLK/INT

Kaba Digitalzylinder Europrofil

1439-K5 Kaba Digitalzylinder Dual

Digitalzylinder Dual mit Leseantenne am Aussen- und am Innenknopf. Der Aussen- und der Innenknopf lassen sich unterschiedlich berechtigen.

Ausführungen

1439-K5 Kaba Digitalzylinder Europrofil, Dual

Material/Ausführung

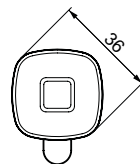
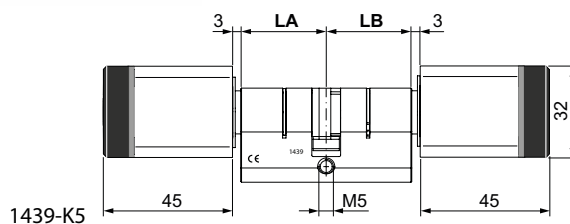
- Zylindergehäuse Messing, matt vernickelt
- Antennenabdeckung Kunststoff
- Innen- und Aussenknopf verschiedene Oberflächen
- Standard- oder hoher Bohrschutz
- Standard-, Zahnrad- oder Biffar-Mitnehmer
- Standard- oder E-Modul für extreme Tieftemperatur

Lieferumfang

- 1 Digitalzylinder
- 2 Batterien
- 1 Stulpschraube (M5 x 75)
- 1 Kurzanleitung

Technische Hinweise

Ab Gesamtlänge 85 mm für den Einbau in Feuerschutztüren geeignet.



Bestellhinweise/Zubehör

- Zubehör siehe Informationsseite.
- Option Linie gilt für Innen- und Aussenseite.
- Option Zertifizierung gilt nur für Aussenseite.
- Option Farbe Antennenabdeckung gilt für Innen- und Aussenseite.
- Option E-Modul gilt für Innen- und Aussenseite.

Bestelloptionen

- **Technologie (TEC):**
 - MRD: Multi RFID Device
- **Linie (LINE):**
 - E300 (evolo V4)
 - U300 (elologic V3)
 - E320 (evolo V4 wireless)
- **Zylinderlängen (LA, LB):**
 - Minimal- und Maximallängen siehe Informationsseite
- **Oberfläche Innen- und Aussenknopf (CO):**
 - IN: vernickelt, Edelstahl-Look
 - MPVD: Messing poliert
 - CR: Matt verchromt (korrosionsbeständig)
 - BPVD: schwarz
- **Zertifizierung (CE):**
 - ST: Standardausführung
 - ST8: Steg 8 mm gekürzt
 - PT: Ausführung protected mit hohem Bohrschutz im Steg (VdS Klasse BZ+)
- **Farbe Antennenabdeckung (CA):**
 - BLK: schwarz (Standard)
 - WHT: weiss
- **Mitnehmer (CM):**
 - NS: Standard-Mitnehmer
 - ML10: Zahnrad-Mitnehmer (z=10, m=2)
 - ML18: Zahnrad-Mitnehmer (z=18, m=1.5)
 - BF: Biffar-Mitnehmer (Doppelnocken)
- **E-Modul-Version (EM):**
 - INT: Standard Temperatur-Bereich
 - EXT: Extreme Tieftemperatur

Bestellangabe

Art-Nr/TEC/LINE/LA/LB/CO/CE/CA/CM/EM

z.B. 1439-K5/MRD/E300/40/40/IN/ST/BLK/NS/INT

Kaba Digitalzylinder Rundprofil

1535-K5	Kaba Digitalzylinder	Multi RFID Device (MRD)
1534-K5	Kaba Digitalzylinder Halb	Multi RFID Device (MRD)
1537-K5	Kaba Digitalzylinder Antipanik	Multi RFID Device (MRD)
1539-K5	Kaba Digitalzylinder Dual	Multi RFID Device (MRD)

Kaba Digitalzylinder Rundprofil

Kaba Digitalzylinder Rundprofil

Der **Digitalzylinder im Rundprofil** ist ein digitaler Schliesszylinder, bei dem, nach der Identifikation eines berechtigten Mediums, das Schloss manuell geöffnet werden kann.

Die Zutrittsberechtigung wird optisch und akustisch angezeigt.

Der Digitalzylinder ist mit einer Leseantenne am Drehknopf, je nach Typ, am Aussenknopf oder am Aussen- und Innenknopf, ausgerüstet. Die sicherheitsrelevante Elektronik ist hinter dem Bohrschutz im Rotor eingebaut.

Einsatzbereich

Der Digitalzylinder kann weitestgehend in jede Tür aus Holz, Glas oder Metall mit Rundprofil-Ausschnitt eingebaut werden.

Er ist für den Einbau in Feuerschutztüren gemäss EN 1634 geeignet.

Der Einsatz eines Digitalzylinders ist vor der Verwendung in Schlösser mit Panikfunktion genau zu prüfen. **Hinweis:** Die Verwendung der Digitalzylinder für Notausgangverschlüsse nach EN 179 oder Paniktürverschlüsse nach EN 1125 ist in den EG-Konformitätserklärungen der Schlosshersteller dokumentiert.

Bei den Digitalzylinder-Typen 1534, 1535 und 1539 ist der Mitnehmer freidrehend. Diese Typen erfüllen die PIV Richtlinie für Profilzylinder mit Freilauffunktion für Getriebeschlösser in Fluchttürverschlüssen (FZG).

Für sicherheitsrelevante Bereiche sind sämtliche Typen in der Ausführung „protected“ verfügbar. Diese Ausführung verfügt über einen erhöhten Bohrschutz und ein VdS Zertifikat.

Hinweis: Für VdS konforme Schliessanlagen müssen im Schliessplan die Positionen der Digitalzylinder in „protected“ Ausführung vermerkt sein.

Typ 1535

Digitalzylinder mit Leseantenne am Aussenknopf. Der mechanische Innenknopf ist fest mit dem Mitnehmer gekuppelt. Optional Ausführung ohne Innenknopf als Knopf-Blindzylinder.

Typ 1534

Digitalzylinder Halb mit Leseantenne am Aussenknopf.

Typ 1537

Digitalzylinder Antipanik für Panikschlösser, die eine definierte Ruheposition des Mitnehmers benötigen. Mit Leseantenne am Aussenknopf. Der mechanische Innenknopf ist fest mit dem Mitnehmer gekuppelt. Optional Ausführung ohne Innenknopf als Knopf-Blindzylinder.

Typ 1539

Digitalzylinder Dual mit Leseantenne am Aussen- und am Innenknopf. Der Aussen- und der Innenknopf lassen sich unterschiedlich berechtigen.

Technologie Multi RFID (MRD)

Technische Daten

Abmessungen Ø x L	
Aussenknopf	36 x 45 mm
Innenknopf	36 x 29 mm
Innenknopf klein	30 x 27 mm
Innenknopf Dual	36 x 45 mm
mind. Dornmass	35 mm (Tür nach innen öffnend, alle Typen)
	30 mm (Tür nach aussen öffnend, Standard Innenknopf)
	35 mm (Tür nach aussen öffnend, Innenknopf Dual)
	25 mm (Tür nach aussen öffnend, Innenknopf klein)

Stromversorgung

Batterie	1 x 3V, CR2 Lithium (Duracell Ultra CR2 oder Panasonic CR2 Lithium empfohlen)
----------	---

Funkschnittstelle

Siehe Kaba Wireless Gateway 90 40

Umgebungsbedingungen / Lebensdauer

Schutzart	Aussen: IP56
Temperatur	- 25 ... + 70 °C ¹⁾
Luftfeuchtigkeit	0 ... 95% rH, nicht kondensierend
Klima	Für Einsatz in korrosiver Atmosphäre (Chlor, Ammoniak) nicht geeignet
Lebensdauer Batterie bei 20 °C ²⁾	ca. 50'000 Zyklen
Lebensdauer Batterie bei -20 °C ²⁾	EXT: ca. 40'000 Zyklen

Typ 1537 Antipanik

Federmechanismus Mitnehmer	12:00 ±25° oberer Ruhebereich 06:00 ±25° unterer Ruhebereich
Anwendungsdauer	Nach 10 Jahren muss der Federmechanismus des Mitnehmers durch den Hersteller instandgesetzt werden.

Identifikationstechnologien (RFID)

MRD	Multi RFID Device
MIFARE	DESFire
	classic
LEGIC	advant
	prime
Trägerfrequenz	13.56 MHz

Zertifikate

VdS	Ausführung protected: Klasse BZ+
Feuerschutztüren	EN 1634-2: 95 min ³⁾
Dauerhaftigkeit	> 200'000 Zyklen EN 1303 Klasse 6 EN 179 / EN 1125 Klasse 7
Korrosionsbeständigkeit	DIN EN 1670 Klasse 3 DIN EN ISO 6988, Schärfegrad 3 (SO ₂ -Test)

Legende:

¹⁾ Der Temperaturbereich ist abhängig von den Spezifikationen der Batteriehersteller.

²⁾ Abhängig von Konfiguration und Technologie

³⁾ Typ 1539 ab Gesamtlänge 85 mm

Hinweis: Die Leistungsfähigkeit von Lithium-Batterien reduziert sich bei tiefen Temperaturen. Mit der EXT-Ausführung ist auch bei teilentladener Batterie ein Betrieb bis - 20° C gewährleistet.

Ausführungen

Bauformen	
Rundprofilzylinder gemäss SN EN 1303	
Verschiedene Zylinderlängen	
Verschiedene Oberflächen für Innen- und Aussenknopf (siehe Bestelloptionen)	
Standard-/Innenknopf klein/ohne Innenknopf	
Standard- oder Zahnrad-Mitnehmer	
Material	
Zylindergehäuse	Messing, matt vernickelt
Antennenabdeckung	Kunststoff, schwarz oder weiss
Leuchtring	Kunststoff, rot/grün leuchtend
Knäufe	Messing vernickelt ZAMAK vernickelt (Drehknopf Design)

Zylinderlängen

Alle Typen	Ab Grundlänge in 5'er Schritten
1534	Ab 30 mm bis max. 110 mm
1535	Länge aussen: min. 30 mm, max. 120 mm Länge innen: min. 30 mm, max. 120 mm Gesamtlänge: min. 60 mm, max. 220 mm
1537	Länge aussen: min. 30 mm, max. 85 mm Länge innen: min. 35 mm, max. 90 mm Gesamtlänge: min. 65 mm, max. 120 mm
1539	Länge aussen: min. 30 mm, max. 120 mm Länge innen: min. 30 mm, max. 120 mm Gesamtlänge: min. 80 mm, max. 220 mm

Zubehör

Artikelnummer	
1376	Kaba evolo Manager Software
1460	Kaba Programmer
1355-42	Programmierskabel
1355-42A	Programmieradapter
1430-55	Schraubenzieher Hex 1.5
1430-25	Service-Tool

Kaba Digitalzylinder Rundprofil

1535-K5 Kaba Digitalzylinder

Digitalzylinder mit Leseantenne am Aussenknauf. Der mechanische Innenknauf ist fest mit dem Mitnehmer gekuppelt. Optional Ausführung ohne Innenknauf (NK) als Knauf-Blindzylinder.

Ausführungen

1535-K5 Kaba Digitalzylinder Rundprofil

Material/Ausführung

- Zylindergehäuse Messing, matt vernickelt
- Antennenabdeckung Kunststoff
- Innen- und Aussenknauf verschiedene Oberflächen
- Standard- oder hoher Bohrschutz
- Standard-/Innenknauf klein/ohne Innenknauf
- Standard-, Zahnrad- oder Biffar-Mitnehmer
- Standard- oder E-Modul für extreme Tieftemperatur

Lieferumfang

- 1 Digitalzylinder
- 1 Batterie
- 1 Stulpschraube (M5 x 75)
- 1 Kurzanleitung

Bestellhinweise/Zubehör

- Zubehör siehe Informationsseite.

Bestelloptionen

• Technologie (TEC):

- MRD: Multi RFID Device

• Linie (LINE):

- E300 (evolo V4)
- U300 (elolegic V3)
- E320 (evolo V4 wireless)

• Zylinderlängen (LA, LB):

- Minimal- und Maximallängen siehe Informationsseite

• Oberfläche Innen- und Aussenknauf (CO):

- IN: vernickelt, Edelstahl-Look
- MPVD: Messing poliert
- CR: Matt verchromt (korrosionsbeständig)
- BPVD: schwarz

• Zertifizierung (CE):

- ST: Standardausführung
- PT: Ausführung protected mit hohem Bohrschutz (VdS Klasse BZ+)

• Innenknauf (IK):

- SK: Standard Innenknauf
- MK: Innenknauf klein
- NK: Ohne Innenknauf (Blindstopfen)

• Farbe Antennenabdeckung (CA):

- BLK: schwarz (Standard)
- WHT: weiss

• Mitnehmer (CM):

- NS: Standard-Mitnehmer
- ML10: Zahnrad-Mitnehmer (z=10, m=2)
- ML18: Zahnrad-Mitnehmer (z=18, m=1.5)
- BF: Biffar-Mitnehmer (Doppelnocken)

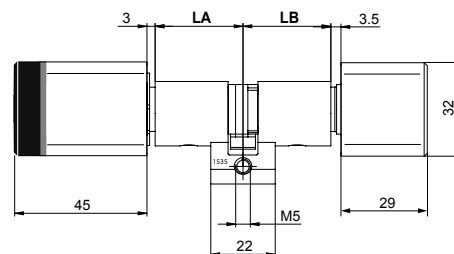
• E-Modul-Version (EM):

- INT: Standard Temperatur-Bereich
- EXT: Extreme Tieftemperatur

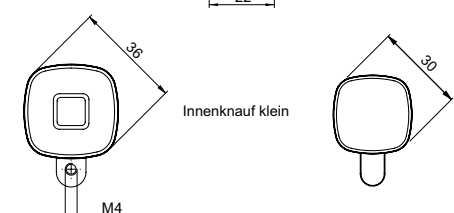
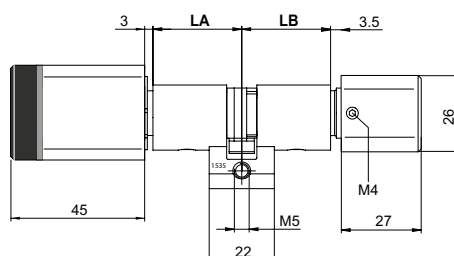
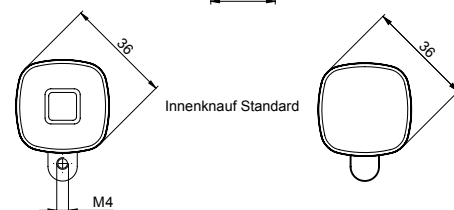
Bestellangabe

Art-Nr/TEC/LINE/LA/LB/CO/CE/IK/CA/CM/EM

z.B. 1535-K5/MRD/E300/35/35/IN/ST/SK/BLK/NS/INT



1535-K5



1535-K5/.../NK/...

Kaba Digitalzylinder Rundprofil

1534-K5 Kaba Digitalzylinder Halb

Digitalzylinder Halb mit Leseantenne am Aussenknauf.

Ausführungen

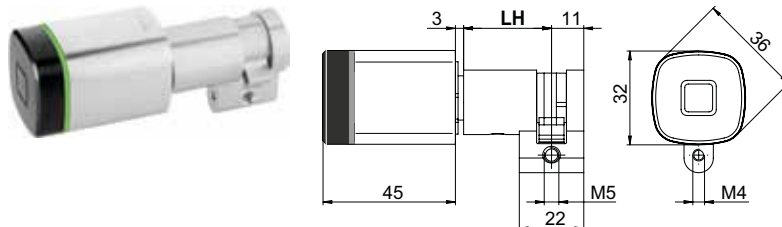
1534-K5 Kaba Digitalzylinder Rundprofil, Halb

Material/Ausführung

- Zylindergehäuse Messing matt vernickelt
- Antennenabdeckung Kunststoff
- Aussenknauf verschiedene Oberflächen
- Standard- oder hoher Bohrschutz
- Standard-, Zahnrad- oder Biffar-Mitnehmer
- Standard- oder E-Modul für extreme Tieftemperatur

Lieferumfang

- 1 Digitalzylinder
- 1 Batterie
- 1 Stulpschraube (M5 x 75)
- 1 Kurzanleitung



1534-K5

Bestellhinweise/Zubehör

- Zubehör siehe Informationsseite.

Bestelloptionen

- **Technologie (TEC):**
 - MRD: Multi RFID Device
- **Linie (LINE):**
 - E300 (evolo V4)
 - U300 (elolegic V3)
 - E320 (evolo V4 wireless)
- **Zylinderlängen (LH):**
 - Ab 30 mm bis max. 110 mm in 5'er Schritten
- **Oberfläche Aussenknauf (CO):**
 - IN: vernickelt, Edelstahl-Look
 - MPVD: Messing poliert
 - CR: Matt verchromt (korrosionsbeständig)
 - BPVD: schwarz
- **Zertifizierung (CE):**
 - ST: Standardausführung
 - PT: Ausführung protected mit hohem Bohrschutz (VdS Klasse BZ+)
- **Farbe Antennenabdeckung (CA):**
 - BLK: schwarz (Standard)
 - WHT: weiss
- **Mitnehmer (CM):**
 - NS: Standard-Mitnehmer
 - ML10: Zahnrad-Mitnehmer (z=10, m=2)
 - ML18: Zahnrad-Mitnehmer (z=18, m=1,5)
 - BF: Biffar-Mitnehmer (Doppelnocken)
- **E-Modul-Version (EM):**
 - INT: Standard Temperatur-Bereich
 - EXT: Extreme Tieftemperatur

Bestellangabe

Art-Nr/TEC/LINE/LH/CO/CE/CA/CM/EM

z.B. 1534-K5/MRD/E300/35/IN/ST/BLK/NS/INT

Kaba Digitalzylinder Rundprofil

1537-K5 Kaba Digitalzylinder Antipanik

Digitalzylinder Antipanik für Panikschlösser, die eine definierte Ruheposition des Mitnehmers benötigen. Mit Leseantenne am Aussenknopf. Der mechanische Innenknopf ist fest mit dem Mitnehmer gekuppelt.

Ausführungen

1537-K5 Kaba Digitalzylinder Rundprofil, Antipanik

Material/Ausführung

- Zylindergehäuse Messing, matt vernickelt
- Antennenabdeckung Kunststoff
- Innen- und Aussenknopf verschiedene Oberflächen
- Standard- oder hoher Bohrschutz
- Innenknopf klein oder ohne Innenknopf
- Standard-Mitnehmer
- Standard- oder E-Modul für extreme Tieftemperatur

Lieferumfang

- 1 Digitalzylinder
- 1 Batterie
- 1 Stulpschraube (M5 x 75)
- 1 Kurzanleitung

Technische Hinweise

Um den Digitalzylinder montieren zu können, wird ein Beschlag mit Zylinderstegausschnitt benötigt.

Der Zylinderausschnitt muss auf der Innenseite inklusive Zylindersteg ausgeführt werden.

Bestellhinweise/Zubehör

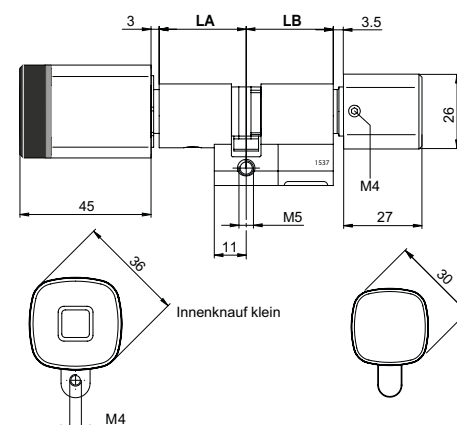
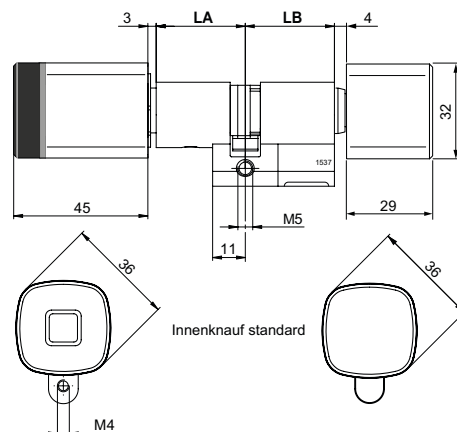
- Zubehör siehe Informationsseite.
- Bohrlehre für Zylinderstegausschnitt Art. Nr. 754588

Bestelloptionen

- **Technologie (TEC):**
 - MRD: Multi RFID Device
- **Linie (LINE):**
 - E300 (evolo V4)
 - U300 (elolegic V3)
 - E320 (evolo V4 wireless)
- **Zylinderlängen (LA, LB):**
 - Minimal- und Maximallängen siehe Informationsseite
- **Oberfläche Aussenknopf (CO):**
 - IN: vernickelt, Edelstahl-Look
 - MPVD: Messing poliert
 - CR: Matt verchromt (korrosionsbeständig)
 - BPVD: schwarz
- **Zertifizierung (CE):**
 - ST: Standardausführung
 - PT: Ausführung protected mit hohem Bohrschutz (VdS Klasse BZ+)
- **Innenknopf (IK):**
 - SK: Standard Innenknopf
 - MK: Innenknopf klein
 - NK: Ohne Innenknopf (Blindstopfen)
- **Farbe Antennenabdeckung (CA):**
 - BLK: schwarz (Standard)
 - WHT: weiss
- **E-Modul-Version (EM):**
 - INT: Standard Temperatur-Bereich
 - EXT: Extreme Tieftemperatur



1537-K5



1537-K5/.../nk/...

Bestellangabe

Art-Nr/TEC/LINE/LA/LB/CO/CE/IK/CA/EM

z.B. 1537-K5/MRD/E300/35/35/IN/ST/SK/BLK/INT

Kaba Digitalzylinder Rundprofil

1539-K5 Kaba Digitalzylinder Dual

Digitalzylinder Dual mit Leseantenne am Aussen- und am Innenknopf. Der Aussen- und der Innenknopf lassen sich unterschiedlich berechtigen.

Ausführungen

1539-K5 Kaba Digitalzylinder Rundprofil, Dual

Material/Ausführung

- Zylindergehäuse Messing, matt vernickelt
- Antennenabdeckung Kunststoff
- Innen- und Aussenknopf verschiedene Oberflächen
- Standard- oder hoher Bohrschutz
- Standard-, Zahnrad- oder Biffar-Mitnehmer
- Standard- oder E-Modul für extreme Tieftemperatur

Lieferumfang

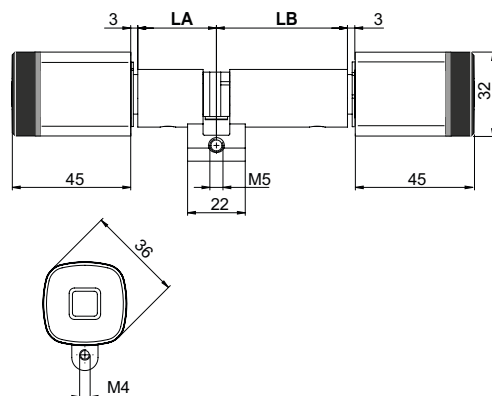
- 1 Digitalzylinder
- 2 Batterien 3V, CR2
- 1 Stulpschraube (M5 x 75)
- 1 Kurzanleitung

Technische Hinweise

Ab Gesamtlänge 85 mm für den Einbau in Feuerschutztüren geeignet.



1539-K5



Bestellhinweise/Zubehör

- Zubehör siehe Informationsseite.
- Option Linie gilt für Innen- und Aussenseite.
- Option Zertifizierung gilt nur für Aussenseite.
- Option Farbe Antennenabdeckung gilt für Innen- und Aussenseite.
- Option E-Modul gilt für Innen- und Aussenseite.

Bestelloptionen

- **Technologie (TEC):**
 - MRD: Multi RFID Device
- **Linie (LINE):**
 - E300 (evolo V4)
 - U300 (elolegic V3)
 - E320 (evolo V4 wireless)
- **Zylinderlängen (LA, LB):**
 - Minimal- und Maximallängen siehe Informationsseite
- **Oberfläche Aussenknopf (CO):**
 - IN: vernickelt, Edelstahl-Look
 - MPVD: Messing poliert
 - CR: Matt verchromt (korrosionsbeständig)
 - BPVD: schwarz
- **Zertifizierung (CE):**
 - ST: Standardausführung
 - PT: Ausführung protected mit hohem Bohrschutz (VdS Klasse BZ+)
- **Farbe Antennenabdeckung (CA):**
 - BLK: schwarz (Standard)
 - WHT: weiss
- **Mitnehmer (CM):**
 - NS: Standard-Mitnehmer
 - ML10: Zahnrad-Mitnehmer (z=10, m=2)
 - ML18: Zahnrad-Mitnehmer (z=18, m=1,5)
 - BF: Biffar-Mitnehmer (Doppelnocken)
- **E-Modul-Version (EM):**
 - INT: Standard Temperatur-Bereich
 - EXT: Extreme Tieftemperatur

Bestellangabe

Art-Nr/TEC/LINE/LA/LB/CO/CE/CA/CM/EM

z.B. 1539-K5/MRD/E300/40/40/IN/ST/BLK/NS/INT

Elektronische Beschlage

Kaba c-lever

2621-K5	Kaba c-lever	schmales Schild
2622-K5	Kaba c-lever	breites Schild
2623-K5	Kaba c-lever	breites Aussenschild, schmales Innenschild
2624-K5	Kaba c-lever	schmales Aussenschild, breites Innenschild
2631-K5	Kaba c-lever ES1	schmales Schild
2632-K5	Kaba c-lever ES1	breites Schild
2633-K5	Kaba c-lever ES1	breites Aussenschild, schmales Innenschild
2634-K5	Kaba c-lever ES1	schmales Aussenschild, breites Innenschild
2642-K5	Kaba c-lever	breites Schild mit Unterlagsplatte
2651-K5	Kaba c-lever	schmales Schild, vorbereitet fur Kaba Panikstange
2653-K5	Kaba c-lever	breites Aussenschild, schmales Innenschild, vorbereitet fur Kaba Panikstange
2661-K5	Kaba c-lever	schmales Schild, mit Unterlagsplatte fur Kurzschild
2662-K5	Kaba c-lever	breites Schild, mit Unterlagsplatte fur Kurzschild
2663-K5	Kaba c-lever	breites Aussenschild, schmales Innenschild, mit Unterlagsplatte fur Kurzschild
2664-K5	Kaba c-lever	schmales Aussenschild, breites Innenschild, mit Unterlagsplatte fur Kurzschild

Kaba c-lever

Beschlag Kaba c-lever

Der **c-lever** ist ein elektronischer Türbeschlagsleser mit integrierter Kupplung, bei dem, nach der Identifikation eines berechtigten Mediums, das Schloss manuell geöffnet werden kann.

Die Zutrittsberechtigung wird optisch und akustisch angezeigt.

Der Beschlag ist an der Türaussenseite mit einer Leseantenne, über dem Drücker, ausgerüstet.

Einsatzbereich

Der Beschlag ist unabhängig von Schloss und Zylinder und kann weitestgehend an jede Tür aus Holz, Glas oder Metall mit Euro- oder Rundprofil-Ausschnitt montiert werden.

Eine mechanische Notöffnung ist mit einem mechanischen Schliesszylinder (entsprechend der Schlossfunktion) möglich.

Der Beschlag ist für den Einbau in Feuerschutztüren gemäss EN 1634 geeignet und kann unter bestimmten Voraussetzungen (abhängig vom Schlosstyp) für Notausgangsverschlüsse mit Drücker, gemäss EN 179, eingesetzt werden.

Bestellhinweise

Option Taster (T): Die Option „Taster“ ist nicht mit der Funktion „TimePro“ kombinierbar. Nur für E300, E310 oder E321.

Option Stromversorgung (M): (Batterie und S-Modul). Die Kombination Batterie und S-Modul kann nur mit der Option LM „00“ (keine Lochung) oder mit der Option LO „PA“ oder „RA“ (innen blind) bestellt werden. Grund: Platzbedarf für den Zylinder. Das S-Modul in T300/U300 ist nur mit externer Stromversorgung einsetzbar. Das S-Modul und der Taster können nicht kombiniert werden.

Typ 262...

Beschlagsleser Typ 262... mit Leseantenne am Aussenschild. Die Kupplung und die Elektronik sind im Beschlag integriert.

Typ 263... ES1

Beschlagsleser Typ 263... ES1 mit Leseantenne am Aussenschild. Die Kupplung und die Elektronik sind im Beschlag integriert.

Die ES1 Typen sind mit einem einbruchhemmenden Türschild ausgerüstet. Gemäss DIN 18257 ES1 bzw. Klasse 2 gemäss EN 1906 (Klassifizierung 37-1122A).

Technologie Multi RFID (MRD)

Technische Daten

Abmessungen (B x H x T)	
Beschlag schmal	38.6 x 281.6 x 18.3 mm
Beschlag breit	53.6 x 285.6 x 18.3 mm
Beschlag ES1	Aussenschild Tiefe 23.3 mm
Beschlag m. Unterlagsplatten	Innen- u. Aussenschild Tiefe 23.3 mm
mind. Dornmass	35 mm 25 mm mit Drücker HC, HQ, HM, HO

Stromversorgung	
Batterien	2 x 1.5V, AA, Lithium (Energizer ultimate Lithium, AA/L91/FR06/1.5 V empfohlen)

Funkschnittstelle	
	Siehe Kaba Wireless Gateway 90 40

Umgebungsbedingungen / Lebensdauer	
Schutzart (262..., 264...)	Aussen: IP54 Innen: IP40
Schutzart ES1 (263...)	Aussen: IP55 Innen: IP40
Temperatur	Aussen: - 25 ... + 70 °C Innen: 0 ... + 50 °C
Luftfeuchtigkeit	0 ... 95% rH, nicht kondensierend
Klima	Für Einsatz in korrosiver Atmosphäre (Chlor, Ammoniak) nicht geeignet
Lebensdauer der Batterie bei 20 °C	ca. 150'000 Zyklen ¹⁾

Identifikationstechnologien (RFID)	
MRD	Multi RFID Device
MIFARE	DESFire classic
LEGIC	advant prime
Trägerfrequenz	13.56 MHz

Identifikationstechnologien (RCID)	
TouchGo	Option: Linie E310

Funktechnologie	
Wireless mit Türüberwachung	Option: Linie E321

Zertifikate	
Feuerschutztüren	EN 1634-1
Feuerschutz Türdrückergarnituren	EN DIN 18273
Notausgangsverschlüsse mit Drücker	EN 179 Gemäss Prüfzertifikat: 0432 - BPR - 0061 (Kaba) 0432 - BPR - 0003 (BKS) 0432 - BPR - 0005 (Dorma)
Schutzklasse für Typen 263...	EN 1906 Klasse 0 EN 1906 Klasse 2 für Variante ES1 ES1 nach EN DIN 18257 W _B 2 nach B5351 (Österreich)
Gebrauchsklasse	EN 1906 Klasse 3

Legende:

¹⁾ Abhängig von Konfiguration und Technologie

Ausführungen

Beschlag mit Leseantenne am Aussenschild	
Drücker wird durch Beschlag eingekuppelt	
Schilder in verschiedenen Breiten, 38.6 und 53.6 mm (siehe Ausführungen)	
Material	
Beschlag	Edelstahl
Antennenabdeckung	Kunststoff, schwarz oder silber
Leuchtring	Kunststoff, rot/grün leuchtend
Drücker	In verschiedenen Ausführungen (siehe Bestelloptionen)

Empfohlenes Zubehör

Artikelnummer	
1376	Kaba evolvo Manager Software
1460	Kaba Programmer
1355-42	Programmierkabel
1355-42A	Programmieradapter

Kaba c-lever Drücker

Der **c-lever** ist mit verschiedenen Drückerformen ausrüstbar.





Technische Daten

Material

Drücker	Edelstahl
Schild	Edelstahl

Drückerformen c-lever

Drückerform H-Serie aussen + innen

HA	E138F EN 179 konform	
HB	E138GF EN 179 konform	
HC	E138GF-1 EN 179 konform	
HD	E150F	
HP	E1301F EN 179 konform	
HQ	E1301GF-1 EN 179 konform	
HL	E1400F	
HM	E1400GF-1	
HN	E1401F EN 179 konform	
HO	E1401GF-1 EN 179 konform	
KD	Knopf drehbar	

Kaba c-lever

2621-K5, 2622-K5, 2623-K5, 2624-K5 Kaba c-lever

Beschlagsleser mit Leseantenne am Aussenschild.
Kupplung und Elektronik im Beschlag integriert.

Ausführungen

2621-K5 Kaba c-lever, schmales Schild

2622-K5 Kaba c-lever, breites Schild

2623-K5 Kaba c-lever, aussen breites, innen schmales Schild

2624-K5 Kaba c-lever, aussen schmales, innen breites Schild

Material/Ausführung

- Beschläge in Edelstahl
- Antennenabdeckung schwarz, mit Leuchtring

Lieferumfang

- 1 Beschlag c-lever mit Aussen- und Innenschild
- 1 Drückerdorn
- 1 Kupplung
- 2 Batterien
- 1 Verbindungs- und Befestigungsmaterial
- 1 Kabel und Stecker
- 1 Kurzanleitung mit Bohrschablone

Bestelloptionen

• Technologie (TEC):

- MRD: Multi RFID Device

• Linie (LINE):

- E300 (evolo V4), U300 (elologic V3)
- E310 (evolo V4 + TouchGo)
- E321 (evolo V4 wireless)

• Lochmittellabstand (LM):

- 00 (keine Lochung), 55, 57, 70, 72, 74, 78, 85, 88, 90, 92, 94, 98, 10 (100.5) mm

• Lochungsart (LO):

- 00: keine Lochung (blind)
- PZ: PZ innen/aussen
- PA: PZ nur aussen, PI: PZ nur innen
- RZ: RZ innen/aussen
- RA: RZ nur aussen, RI: RZ nur innen

• Türstärke (TS):

- 63: 38 - 63 mm
- 99: 63 - 100 mm

• Drückerform (DA):

- HA: E138GF-1, HB: E138GF, HC: E138GF-1 (alle EN179)
- HP: E1301F, HQ: E1301GF-1 (alle EN 179)
- HD: E150F, HL: E1400F, HM: E1400GF-1
- HN: E1401F, HO: E1401GF-1 (alle EN 179)
- KD: Knopf drehbar, 3154aM

• Drückerdorn (DO):

- 7: Vierkant 7 mm
- 8: Vierkant 8 mm
- A: Vierkant 8.5 mm (für Österreich)
- 9: Vierkant 9 mm

• Zusatz (Z):

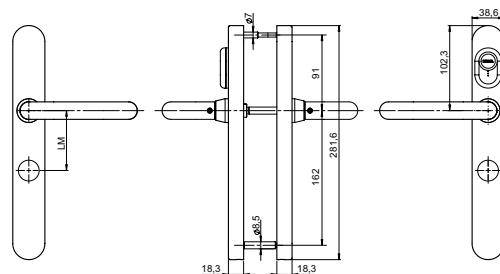
- 0: ohne Taster, T: mit Taster, TD: mit Taster und Drückerkontakt

• Farbe Abdeckung (F):

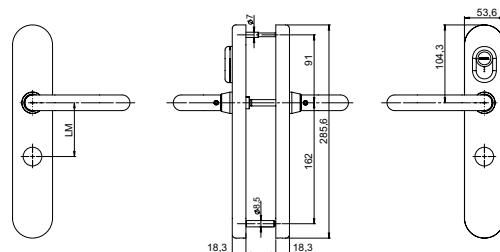
- B: Schwarz mit Leuchtring
- G: Silber mit Leuchtring

• Stromversorgung (S):

- B: Batterie, E: S-Modul
- M: Batterie und S-Modul



2621-K5



2622-K5

Bestellangabe

Art-Nr/TEC/LINE/LM/LO/TS/DA/DO/Z/F/S

z.B. 2621-K5/MRD/E300/74/RZ/63/HA/9/T/B/B

2631-K5, 2632-K5, 2633-K5, 2634-K5 Kaba c-lever ES1

Beschlagsleser mit Leseantenne am Aussenschild.
Kupplung und Elektronik im Beschlag integriert.
Erhöhter Einbruch- und Witterungsschutz.

Ausführungen

2631-K5 Kaba c-lever ES1, schmales Schild

2632-K5 Kaba c-lever ES1, breites Schild

2633-K5 Kaba c-lever ES1, aussen breites,
innen schmales Schild

2634-K5 Kaba c-lever ES1, aussen schmales,
innen breites Schild

Material/Ausführung

- Beschläge in Edelstahl
- Antennenabdeckung schwarz, mit Leuchtring

Lieferumfang

- 1 Beschlag c-lever mit Aussen- und Innenschild
- 1 Drückerdorn
- 1 Kupplung
- 2 Batterien
- 1 Stahlunterlagsplatte
- 1 Verbindungs- und Befestigungsmaterial
- 1 Kabel und Stecker
- 1 Kurzanleitung mit Bohrschablone

Bestelloptionen

• Technologie (TEC):

- MRD: Multi RFID Device

• Linie (LINE):

- E300 (evolo V4), U300 (elologic V3)
- E310 (evolo V4 + TouchGo)
- E321 (evolo V4 wireless)

• Lochmittelabstand (LM):

- 72, 74, 78, 88, 92, 94 mm

• Lochungsart (LO):

- PZ: PZ innen/aussen
- PA: PZ nur aussen
- RZ: RZ innen/aussen
- RA: RZ nur aussen

• Türstärke (TS):

- 63: 38 - 58 mm
- 99: 58 - 99 mm

• Drückerform (DA):

- HA: E138GF-1, HB: E138GF, HC: E138GF-1 (alle EN179)
- HP: E1301F, HQ: E1301GF-1 (alle EN 179)
- HD: E150F, HL: E1400F, HM: E1400GF-1
- HN: E1401F, HO: E1401GF-1 (alle EN 179)
- KD: Knopf drehbar, 3154aM

• Drückerdorn (DO):

- 7: Vierkant 7 mm
- 8: Vierkant 8 mm
- A: Vierkant 8.5 mm (für Österreich)
- 9: Vierkant 9 mm

• Zusatz (Z):

- 0: ohne Taster, T: mit Taster, TD: mit Taster und Drückerkontakt

• Farbe Abdeckung (F):

- B: Schwarz mit Leuchtring
- G: Silber mit Leuchtring

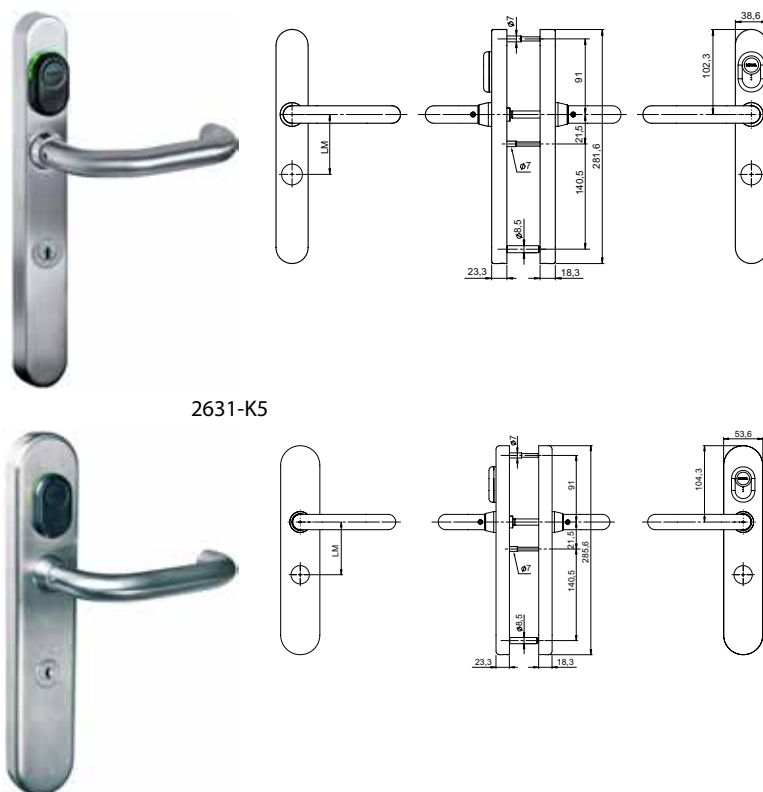
• Stromversorgung (S):

- B: Batterie, E: S-Modul
- M: Batterie und S-Modul

Bestellangabe

Art-Nr/TEC/LINE/LM/LO/TS/DA/DO/Z/F/S

z.B. 2631-K5/MRD/E300/74/RZ/63/HA/9/T/B/B



2631-K5

2632-K5

Kaba c-lever

Beschlag Kaba c-lever Unterlagsplatte/Rosette

Der **c-lever** Unterlagsplatte/Rosette ist ein elektronischer Türbeschlagsleser mit integrierter Kupplung, bei dem, nach der Identifikation eines berechtigten Mediums, das Schloss manuell geöffnet werden kann.

Die Zutrittsberechtigung wird optisch und akustisch angezeigt.

Der Beschlag ist an der Türaussenseite mit einer Leseantenne, über dem Drücker, ausgerüstet.

Einsatzbereich

Der Beschlag ist unabhängig von Schloss und Zylinder und kann weitestgehend an jede Tür aus Holz, Glas oder Metall mit Euro- oder Rundprofil-Ausschnitt montiert werden.

Der Beschlag ist für spezielle Befestigungsstandards (Rosetten gemäss DIN 18251) vorbereitet.

Eine mechanische Notöffnung ist mit einem mechanischen Schliesszylinder (entsprechend der Schlossfunktion) möglich.

Der Beschlag ist für den Einbau in Feuerschutztüren gemäss EN 1634 geeignet und kann unter bestimmten Voraussetzungen (abhängig vom Schlosstyp) für Notausgangsschlösser mit Drücker, gemäss EN 179, eingesetzt werden.

Bestellhinweise

Option Taster (T): Die Option „Taster“ ist nicht mit der Funktion „TimePro“ kombinierbar. Nur für E300, E310 oder E321.

Option Stromversorgung (M): (Batterie und S-Modul). Die Kombination Batterie und S-Modul kann nur mit der Option LM „00“ (keine Lochung) oder mit der Option LO „PA“ oder „RA“ (innen blind) bestellt werden. Grund: Platzbedarf für den Zylinder. Das S-Modul in T300/U300 ist nur mit externer Stromversorgung einsetzbar. Das S-Modul und der Taster können nicht kombiniert werden.

Typ 2642

Beschlagsleser Typ 2642 mit Unterlagsplatten und Leseantenne am Aussenschild. Die Kupplung und die Elektronik sind im Beschlag integriert.

Die Montage und Befestigung wird mit einer Standard-Rosettenverschraubung durch die Tür ausgeführt (gemäss DIN 18251).

Technologie Multi RFID (MRD)

Technische Daten	
Abmessungen (B x H x T)	
Beschlag breit	53.6 x 285.6 x 23.3 mm
mind. Dornmass	35 mm
	25 mm mit Drücker HC, HQ, HM, HO
Stromversorgung	
Batterien	2 x 1.5V, AA, Lithium (Energizer ultimate Lithium, AA/L91/FR06/1,5 V empfohlen)
Funkschnittstelle	
	Siehe Kaba Wireless Gateway 90 40
Umgebungsbedingungen / Lebensdauer	
Schutzart (262..., 264...)	Aussen: IP54 Innen: IP40
Temperatur	Aussen: - 25 ... + 70 °C Innen: 0 ... + 50 °C
Luftfeuchtigkeit	0 ... 95% rH, nicht kondensierend
Klima	Für Einsatz in korrosiver Atmosphäre (Chlor, Ammoniak) nicht geeignet
Lebensdauer der Batterie bei 20 °C	ca. 150'000 Zyklen ¹⁾
Identifikationstechnologien (RFID)	
MRD	Multi RFID Device
MIFARE	DESFire classic
LEGIC	advant prime
Trägerfrequenz	13.56 MHz
Identifikationstechnologie (RCID)	
TouchGo	Option: Linie E310
Funktechnologie	
Wireless mit Tür- überwachung	Option: Line E321
Zertifikate	
Feuerschutztüren	EN 1634-1
Feuerschutz Türdrückergarni- turen	EN DIN 18273
Notausgangs- verschlüsse mit Drücker	EN 179 Gemäss Prüfzertifikat: 0432 - BPR - 0061 (Kaba) 0432 - BPR - 0003 (BKS) 0432 - BPR - 0005 (Dorma)
Gebrauchsklasse	EN 1906 Klasse 3

Legende:

¹⁾ Abhängig von Konfiguration und Technologie

Ausführungen

Bauformen	
Beschlag mit Leseantenne am Aussenschild	
Drücker wird durch Beschlag eingekuppelt	
Schilder in 53.6 mm Breite (siehe Ausführungen)	
Material	
Beschlag	Edelstahl
Antennen- abdeckung	Kunststoff, schwarz oder silber
Leuchtring	Kunststoff, rot/grün leuchtend
Drücker	In verschiedenen Ausführungen (siehe Bestelloptionen)

Empfohlenes Zubehör

Artikelnummer	
1376	Kaba evolo Manager Software
1460	Kaba Programmer
1355-42	Programmierkabel
1355-42A	Programmieradapter

2642-K5 Kaba c-lever

Beschlagsleser mit Unterlagsplatten und Leseantenne am Aussenschild. Kupplung und Elektronik im Beschlag integriert.

Ausführungen

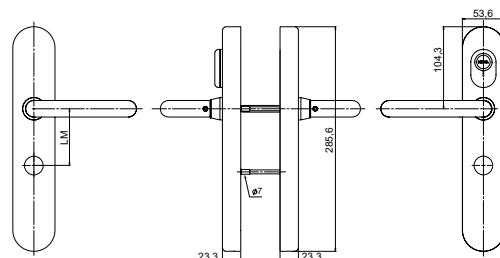
2642-K5 Kaba c-lever mit Unterlagsplatten, breites Schild

Material/Ausführung

- Beschläge in Edelstahl
- Antennenabdeckung schwarz, mit Leuchtring

Lieferumfang

- 1 Beschlag c-lever mit Aussen- und Innenschild
- 2 Unterlagsplatten
- 1 Drückerdorn
- 1 Kupplung
- 2 Batterien
- 1 Verbindungs- und Befestigungsmaterial
- 1 Kabel und Stecker
- 1 Kurzanleitung



2642-K5

Bestelloptionen

• Technologie (TEC):

- MRD: Multi RFID Device

• Linie (LINE):

- E300 (evolo V4), U300 (elologic V3)
- E310 (evolo V4 + TouchGo)
- E321 (evolo V4 wireless)

• Lochmittelabstand (LM):

- 72, 74, 88, 92, 94 mm

• Lochungsart (LO):

- PZ: PZ innen/aussen
- PA: PZ nur aussen
- RZ: RZ innen/aussen
- RA: RZ nur aussen

• Türstärke (TS):

- 63: 38 - 63 mm
- 99: 63 - 100 mm

• Drückerform (DA):

- HA: E138GF-1, HB: E138GF, HC: E138GF-1 (alle EN179)
- HP: E1301F, HQ: E1301GF-1 (alle EN 179)
- HD: E150F, HL: E1400F, HM: E1400GF-1
- HN: E1401F, HO: E1401GF-1 (alle EN 179)
- KD: Knopf drehbar, 3154aM

• Drückerdorn (DO):

- 7: Vierkant 7 mm
- 8: Vierkant 8 mm
- A: Vierkant 8.5 mm (für Österreich)
- 9: Vierkant 9 mm

• Zusatz (Z):

- 0: ohne Taster, T: mit Taster, TD: mit Taster und Drückerkontakt

• Farbe Abdeckung (F):

- B: Schwarz mit Leuchtring
- G: Silber mit Leuchtring

• Stromversorgung (S):

- B: Batterie, E: S-Modul
- M: Batterie und S-Modul

Bestellangabe

Art-Nr/TEC/LINE/LM/LO/TS/DA/DO/F/Z/S

z.B. 2642-K5/MRD/E300/74/RZ/63/HA/9/T/B/B

Kaba c-lever

Beschlag Kaba c-lever vorbereitet für Panikstange

Der **c-lever** vorbereitet für Panikstange ist ein elektronischer Türbeschlagsleser mit integrierter Kupplung, bei dem, nach der Identifikation eines berechtigten Mediums, das Schloss manuell geöffnet werden kann.

Die Zutrittsberechtigung wird optisch und akustisch angezeigt.

Der Beschlag ist an der Türaussenseite mit einer Leseantenne, über dem Drücker, ausgerüstet.

Einsatzbereich

Der Beschlag ist unabhängig von Schloss und Zylinder und kann weitestgehend an jede Tür aus Holz, Glas oder Metall mit Euro- oder Rundprofil-Ausschnitt montiert werden.

Diese Version ist speziell für die Kaba Panikstange vorgerichtet und kann mit dieser entsprechend EN1125 montiert werden.

Eine mechanische Notöffnung ist mit einem mechanischen Schliesszylinder (entsprechend der Schlossfunktion) möglich.

Der Beschlag ist für den Einbau in Feuerschutztüren gemäss EN 1634 geeignet.

Bestellhinweise

Option Taster (T): Die Option ist für diese Variante nicht verfügbar.

Hinweis: Kein E321 verfügbar (technisch bedingt).

Option Stromversorgung (M): (Batterie und S-Modul). Die Kombination Batterie und S-Modul kann nur mit der Option LM„00“ (keine Lochung) oder mit der Option LO „PA“ oder „RA“ (innen blind) bestellt werden. Grund: Platzbedarf für den Zylinder. Das S-Modul in T300/U300 ist nur mit externer Stromversorgung einsetzbar. Das S-Modul und der Taster können nicht kombiniert werden.

Typ 2651 (schmales Schild)

Beschlagsleser Typ 2651 mit Leseantenne am Aussenschild. Die Kupplung und die Elektronik sind im Beschlag integriert.

Typ 2653 (aussen breites/innen schmales Schild)

Beschlagsleser Typ 2653 mit Leseantenne am Aussenschild. Die Kupplung und die Elektronik sind im Beschlag integriert.

Technologie Multi RFID (MRD)

Technische Daten

Abmessungen (B x H x T)	
Beschlag schmal	38.6 x 281.6 x 18.3 mm
Beschlag breit	53.6 x 285.6 x 18.3 mm
Beschlag ES1	Aussenschild Tiefe 23.3 mm
Beschlag mit Unterlagsplatten	Innen- und Aussenschild Tiefe 23.3 mm
mind. Dornmass	35 mm 25 mm mit Drücker HC, HQ, HM, HO

Stromversorgung

Batterien	2 x 1.5V, AA, Lithium (Energizer ultimate Lithium, AA/L91/FR06/1,5V empfohlen)
-----------	---

Umgebungsbedingungen / Lebensdauer

Schutzart (262..., 264...)	Aussen: IP54
	Innen: IP40
Temperatur	Aussen: - 25 ... + 70 °C
	Innen: 0 ... + 50 °C
Luftfeuchtigkeit	0 ... 95% rH, nicht kondensierend
Klima	Für Einsatz in korrosiver Atmosphäre (Chlor, Ammoniak) nicht geeignet
Lebensdauer der Batterie bei 20 °C	ca. 150'000 Zyklen ¹⁾

Identifikationstechnologien (RFID)

MRD	Multi RFID Device
MIFARE	DESFire classic
LEGIC	advant prime
Trägerfrequenz	13.56 MHz

Funktechnologie

Technisch bedingt, kein Funk/Wireless verfügbar.

Zertifikate

Feuerschutztüren	EN 1634-1
Feuerschutz Türdrückergarnituren	EN DIN 18273
Notausgangsverschlüsse mit Druckstange	EN 1125

Legende:

¹⁾ Abhängig von Konfiguration und Technologie

Ausführungen

Bauformen
Beschlag mit Leseantenne am Aussenschild
Drücker wird durch Beschlag eingekuppelt

Ausführungen

Schilder in verschiedenen Breiten, 38.6 und 53.6 mm (siehe Ausführungen)

Material	
Beschlag	Edelstahl
Antennenabdeckung	Kunststoff, schwarz oder silber
Leuchtring	Kunststoff, rot/grün leuchtend
Drücker	In verschiedenen Ausführungen (siehe Bestelloptionen)

Kaba Panikstange muss separat bestellt werden.

Empfohlenes Zubehör

Artikelnummer	
1376	Kaba evolo Manager Software
1460	Kaba Programmer
1355-42	Programmierkabel
1355-42A	Programmieradapter
Gege-Panik-Stange-Set.NR.BLIND	Kaba Panikstange

2651-K5, 2653-K5 Kaba c-lever

Beschlagsleser mit Leseantenne am Aussenschild.
Kupplung und Elektronik im Beschlag integriert.

Ausführungen

2651-K5 Kaba c-lever, schmales Schild, vorbereitet für Panikstange

2653-K5 Kaba c-lever, breites Schild, vorbereitet für Panikstange

Material/Ausführung

- Beschläge in Edelstahl
- Antennenabdeckung schwarz, mit Leuchtring

Lieferumfang

- 1 Beschlag c-lever mit Aussen- und Innenschild
- 2 Unterlagsplatten für Kaba Panikstange
- 1 Drückerdorn
- 1 Kupplung
- 2 Batterien
- 1 Verbindungs- und Befestigungsmaterial
- 1 Kabel und Stecker
- 1 Kurzanleitung



Bestellhinweise/Zubehör

- Zubehör siehe Informationsseite
- Panikstange separat bestellen

Bestelloptionen

• Technologie (TEC):

- MRD: Multi RFID Device

• Linie (LINE):

- E300 (evolo V4), U300 (elologic V3)

• Lochmittelabstand (LM):

- 00 (keine Lochung), 72, 74, 88, 92, 94 mm

• Lochungsart (LO):

- 00: keine Lochung (blind)
- PA: PZ nur aussen
- RA: RZ nur aussen

• Türstärke (TS):

- 63: 38 - 63 mm
- 99: 63 - 100 mm

• Drückerform nur aussen (DA):

- HA: 138F, HB: 138GF, HC: 138GF-1 (alle EN 179)
- HP: 1301F, HQ: 1301GF-1 (alle EN 179)
- HD: 150F, - HL: 1400F, HM: 1400GF-1
- HN: 1401F, HO: 1401GF-1 (alle EN 179)
- KD: Knopf drehbar, 3154aM

• Drückerdorn (DO):

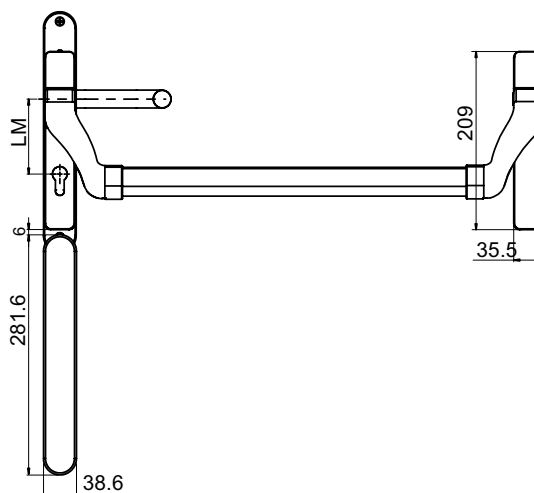
- 9: Vierkant 9 mm

• Farbe Abdeckung (F):

- B: Schwarz mit Leuchtring
- G: Silber mit Leuchtring

• Stromversorgung (S):

- B: Batterie, E: S-Modul
- M: Batterie und S-Modul



2651-K5

Bestellangabe

Art-Nr/TEC/LINE/LM/LO/TS/DA/DO/F/S

z.B. 2651-K5/MRD/E300/74/RZ/63/HA/9/B/B

Kaba c-lever

Beschlag Kaba c-lever Unterlagsplatten/Kurzschild

Der **c-lever** Unterlagsplatten Kurzschild ist ein elektronischer Türbeschlagsleser mit integrierter Kupplung, bei dem, nach der Identifikation eines berechtigten Mediums, das Schloss manuell geöffnet werden kann.

Die Zutrittsberechtigung wird optisch und akustisch angezeigt.

Der Beschlag ist an der Türaussenseite mit einer Leseantenne, über dem Drücker, ausgerüstet.

Einsatzbereich

Der Beschlag ist unabhängig von Schloss und Zylinder und kann weitestgehend an jede Tür aus Holz, Glas oder Metall mit Euro- oder Rundprofil-Ausschnitt montiert werden.

Der Beschlag ist für spezielle Befestigungsstandards (Kurzschildbefestigung) vorbereitet.

Eine mechanische Notöffnung ist mit einem mechanischen Schliesszylinder (entsprechend der Schlossfunktion) möglich.

Der Beschlag ist für den Einbau in Feuerschutztüren gemäss EN 1634 geeignet und kann unter bestimmten Voraussetzungen (abhängig vom Schlosstyp) für Notausgangsschlösser mit Drücker, gemäss EN 179, eingesetzt werden.

Bestellhinweise

Option Taster (T): Die Option „Taster“ ist nicht mit der Funktion „TimePro“ kombinierbar. Nur für E300 oder E310.

Hinweis: Die Option E321 ist technisch bedingt, **nicht** verfügbar.

Option Stromversorgung (M): (Batterie und S-Modul). Die Kombination Batterie und S-Modul kann nur mit der Option LM „00“ (keine Lochung) oder mit der Option LO „PA“ oder „RA“ (innen blind) bestellt werden. Grund: Platzbedarf für den Zylinder. Das S-Modul in T300/U300 ist nur mit externer Stromversorgung einsetzbar. Das S-Modul und der Taster können nicht kombiniert werden.

Typ 266...

Beschlagsleser Typ 2661...64 mit Leseantenne am Aussenschild. Die Kupplung und die Elektronik sind im Beschlag integriert.

Technologie Multi RFID (MRD)

Technische Daten

Abmessungen (B x H x T)

Beschlag schmal	38.6 x 281.6 x 23.3 mm
Beschlag breit	53.6 x 285.6 x 23.3 mm
mind. Dornmass	35 mm
	25 mm mit Drücker HC, HQ, HM, HO

Stromversorgung

Batterien	2 x 1.5V, AA, Lithium (Energizer ultimate Lithium, AA/L91/FR06/1.5 V empfohlen)
-----------	---

Funkschnittstelle

Siehe Kaba Wireless Gateway 90 40

Umgebungsbedingungen / Lebensdauer

Schutzart (266...)	Aussen: IP54 Innen: IP40
Temperatur	Aussen: - 25 ... + 70 °C Innen: 0 ... + 50 °C
Luftfeuchtigkeit	0 ... 95% rH, nicht kondensierend
Klima	Für Einsatz in korrosiver Atmosphäre (Chlor, Ammoniak) nicht geeignet

Lebensdauer der Batterie bei 20 °C	ca. 150'000 Zyklen ¹⁾
------------------------------------	----------------------------------

Identifikationstechnologien (RFID)

MRD	Multi RFID Device
MIFARE	DESFire classic
LEGIC	advant prime
Trägerfrequenz	13.56 MHz

Identifikationstechnologie (RCID)

TouchGo	Option: Linie E310
---------	--------------------

Funktechnologie

Technisch bedingt, kein Funk/Wireless verfügbar.

Zertifikate

Feuerschutztüren	EN 1634-1
Feuerschutz Türdrückergarnituren	EN DIN 18273
Notausgangsschlösser mit Drücker	EN 179 Gemäss Prüfzertifikat: 0432 - BPR - 0061 (Kaba) 0432 - BPR - 0003 (BKS) 0432 - BPR - 0005 (Dorma)
Gebrauchsklasse	EN 1906 Klasse 3

Legende:

¹⁾ Abhängig von Konfiguration und Technologie

Ausführungen

Bauformen

Beschlag mit Leseantenne am Aussenschild
Drücker wird durch Beschlag eingekuppelt
Schilder in verschiedenen Breiten, 38.6 und 53.6 mm (siehe Ausführungen)

Material

Beschlag	Edelstahl
Antennenabdeckung	Kunststoff, schwarz oder silber
Leuchtring	Kunststoff, rot/grün leuchtend
Drücker	In verschiedenen Ausführungen (siehe Bestelloptionen)

Empfohlenes Zubehör

Artikelnummer

1376	Kaba evolo Manager Software
1460	Kaba Programmer
1355-42	Programmierkabel
1355-42A	Programmieradapter

Elektronische Beschläge

Mechanikbeschläge

B321	Beschlag mechanisch schmal	für Rohrrahmentüren
B331	Beschlag mechanisch breit	für Vollblatttören

Kaba Mechanik Beschlag

Der mechanische Beschlag kann bei den meisten Standard-Schlössern mit Rund- oder Profilzylinder eingesetzt werden.

Einsatzbereich

Der mechanische Beschlag wird bei Objekten, bei welchen auch Kaba c-lever Beschläge eingesetzt sind, verwendet. Das Design entspricht dem Kaba c-lever Beschlag.

Technische Daten

Abmessungen

B x H x T	38.6 x 281.6 x 18.3 mm (schmal)
	54 x 285.6 x 18.3 mm (breit)

Material / Farbe

Gehäuse/Drücker Chromstahl gebürstet

Ausführungen

Bauformen

B321/B331	Schmalere und breitere Beschlag (38,6 oder 54 mm) für Rund- oder Profilzylinder mit verschiedenen Lochmassen
-----------	--

Zylinderbauform

Rund- oder Profilzylinder

Lochdistanz

Blind, 72 - 94 mm (siehe Bestelloptionen)

Türstärken

Für Türstärken von 38 bis 63 mm verfügbar

Drückerform

Verschiedene Drückerformen, auch abgekröpft

Drückerdorn

8 oder 9 mm












Empfohlenes Zubehör

Artikel

B320-99	Bohrlehre für Beschlag
---------	------------------------

Drückerformen

Drückerform H-Serie aussen + innen

HA	E138F EN 179 konform	
HB	E138GF EN 179 konform	
HC	E138GF-1 EN 179 konform	
HD	E150F	
HP	E1301F EN 179 konform	
HQ	E1301GF-1 EN 179 konform	
HL	E1400F	
HM	E1400GF-1	
HN	E1401F EN 179 konform	
HO	E1401GF-1 EN 179 konform	
KD	Knopf drehbar	

Kaba c-lever

B321 Beschlag mechanisch schmal

Kann in Zusammenhang mit den Kaba c-lever Beschlägen, gleiches Design, eingesetzt werden.

Material/Ausführung

- Edelstahl
- Schildbreite: 38.6 mm
- Lochdistanz 78 mm, für Rundzylinder Ø 22 mm (RZ78)
- für Türstärke 38 - 63 mm
- Drückerform 138F [HA] EN179 (B320-10A)
- Drückerdorn 8 mm

Lieferumfang

- 1 Aussen- und 1 Innenschild je mit Drücker
- 1 Drückerdorn

Bestellhinweise/Zubehör

- Zubehör siehe Informationsseite.

Bestelloptionen

• Bauform / Lochdistanz

- RZ74, RZ78, RZ94 - Rundzylinder
- RB74, RB78, RB94 - Aussen Rundzyl., Innen blind
- BR74, BR78, BR94 - Aussen blind, Innen Rundzyl.
- PZ72, PZ78, PZ92 - Profilzylinder
- PB72, PB78, PB92 - Aussen Profilzyl., Innen blind
- BB00 - Aussen und Innen blind

• Türstärke

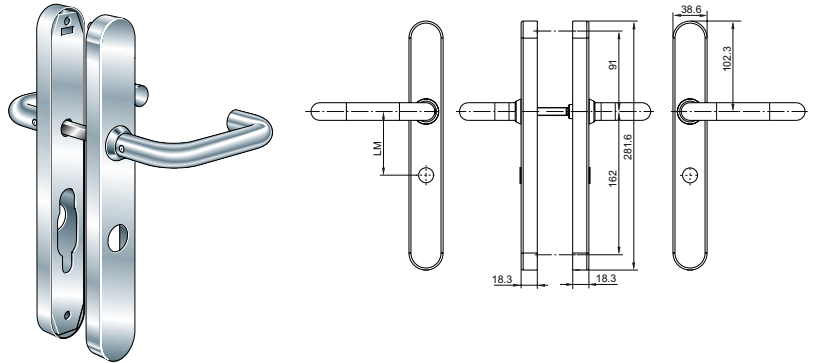
- 63: 38 - 63 mm

• Drückerform

- HA: 138F EN179 (B320-10A)
- HB: 138GF EN179 (B320-10B)
- HC: 138GF-1 EN179 (B320-10C)
- HL: 1400F (B320-11A)
- HM: 1400GF-1 (B320-11C)
- HN: 1401F (B320-12A)
- HO: 1401GF-1 (B320-12C)

• Drückerdorn (DO):

- 8: 8 mm
- 9: 9 mm



B321

Bestellangabe

Art-Nr/Bauform/Türstärke/Drücker/Dorn

z.B. B321/RZ78/63/HA/8

B331 Beschlag mechanisch breit

Kann in Zusammenhang mit den Kaba c-lever Beschlägen, gleiches Design, eingesetzt werden.

Material/Ausführung

- Edelstahl
- Schildbreite: 54 mm
- Lochdistanz 78 mm, für Rundzylinder Ø 22 mm (RZ78)
- für Türstärke 38 - 63 mm
- Drückerform 138F [HA] EN179 (B320-10A)
- Drückerdorn 8 mm

Lieferumfang

- 1 Aussen- und 1 Innenschild je mit Drücker
- 1 Drückerdorn

Bestellhinweise/Zubehör

- Zubehör siehe Informationsseite.

Bestelloptionen

• Bauform / Lochdistanz

- RZ74, RZ78, RZ94 - Rundzylinder
- RB74, RB78, RB94 - Aussen Rundzyl., Innen blind
- BR74, BR78, BR94 - Aussen blind, Innen Rundzyl.
- PZ72, PZ78, PZ92 - Profilzylinder
- PB72, PB78, PB92 - Aussen Profilzyl., Innen blind
- BB00 - Aussen und Innen blind

• Türstärke

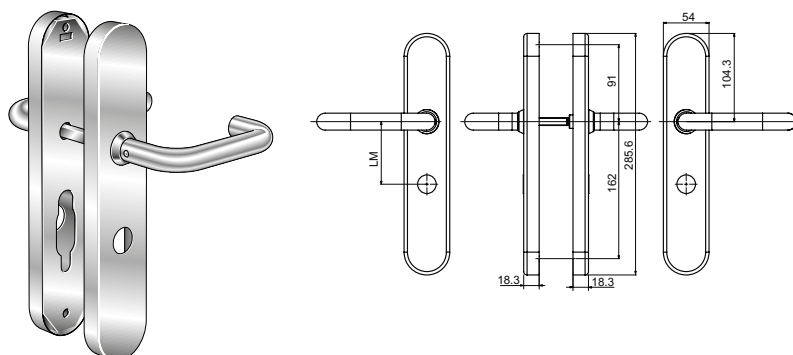
- 63: 38 - 63 mm

• Drückerform

- HA: 138F EN179 (B320-10A)
- HB: 138GF EN179 (B320-10B)
- HC: 138GF-1 EN179 (B320-10C)
- HL: 1400F (B320-11A)
- HM: 1400GF-1 (B320-11C)
- HN: 1401F (B320-12A)
- HO: 1401GF-1 (B320-12C)

• Drückerdorn (DO):

- 8: 8 mm
- 9: 9 mm



B331

Bestellangabe

Art-Nr/Bauform/Türstärke/Drücker/Dorn

z.B. B331/RZ78/63/HA/8

Elektronische Beschlage

Kaba c-lever compact

2725-K5	Kaba c-lever compact	
2724-K5	Kaba c-lever compact Halb	
2729-K5	Kaba c-lever compact Dual	

Kaba c-lever compact

Beschlag Kaba c-lever compact

Der **c-lever** compact ist ein elektronischer Türbeschlagsleser mit integrierter Kupplung, bei dem, nach der Identifikation eines berechtigten Mediums, das Schloss manuell geöffnet werden kann.

Die Zutrittsberechtigung wird optisch und akustisch angezeigt.

Der Beschlag ist je nach Typ, an der Aussen- oder an der Aussen- und Innenseite der Tür mit einer Leseantenne, über dem Drücker, ausgerüstet.

Einsatzbereich

Der Beschlag ist unabhängig von Schloss und Zylinder und kann weitestgehend an jede Tür aus Holz, Glas oder Metall mit Euro- oder Rundprofil-Ausschnitt montiert werden.

Eine mechanische Notöffnung ist mit einem mechanischen Schliesszylinder (entsprechend der Schlossfunktion) möglich.

Der Beschlag ist für den Einbau in Feuer- schutztüren gemäss EN 1634 geeignet und kann unter bestimmten Voraussetzungen (abhängig vom Schlosstyp) für Notausgangs- verschlüsse mit Drücker, gemäss EN 179, eingesetzt werden.

Typ 2724, 2725

Beschlagsleser Typ 272... mit Leseantenne an der Aussenseite der Tür. Typ 2724 darf nur mit zugfester und drehbarer Drückerlagerung am Innendrücker verwendet werden.

Typ 2729

Beschlagsleser Typ 2729 mit Leseantenne an der Aussen- und Innenseite der Tür.

Technologie Multi RFID (MRD)

Technische Daten

Abmessungen (B x H x T)	
Beschlag schmal	108.5 x 60 x 25.8 mm
mind. Dornmass	45 mm, Tür und Schloss abhängig
Stromversorgung	
Batterien	2 x 1.5V, FR03/AAA Lithium (Energizer ultimate Lithium, AAA/L92/FR03/1.5 V empfohlen)
Umgebungsbedingungen / Lebensdauer	
Schutzart	Aussen: IP54 Innen: IP40
Temperatur	- 25 ... + 70 °C
Luftfeuchtigkeit	0 ... 95% rH, nicht kondensierend
Klima	Für Einsatz in korrosiver Atmosphäre (Chlor, Ammoniak) nicht geeignet
Lebensdauer der Batterie bei 20 °C	ca. 90'000 Zyklen ¹⁾
Identifikationstechnologien (RFID)	
MRD	Multi RFID Device
MIFARE	DESFire classic
LEGIC	advant prime
Trägerfrequenz	13.56 MHz
Zertifikate Typ 2725, 2729	
Feuerschutztüren	EN 1634-1
Feuerschutz Türdrückergarnituren	EN DIN 18273
Zertifikate Typ 2725	
Notausgangs- verschlüsse mit Drücker	EN 179 Gemäss Prüfzertifikat: 0432 - BPR - 0061 (Kaba) 0432 - BPR - 0003 (BKS) 0432 - BPR - 0005 (Dorma)
Gebrauchsklasse	EN 1906 Klasse 3

Legende:

¹⁾ Abhängig von Konfiguration und Technologie





Ausführungen

Material	
Beschlag	Edelstahl
Antennen- abdeckung	Kunststoff, schwarz oder weiss
Leuchteinheit	Kunststoff, rot/grün leuchtend
Drücker	In verschiedenen Ausführungen (siehe Bestelloptionen)

Empfohlenes Zubehör

Artikelnummer	
1376	Kaba evolo Manager Software
1460	Kaba Programmer
1355-42	Programmierkabel
1355-42A	Programmieradapter

Drückerformen c-lever compact

Drückerform H-Serie aussen + innen	
HA 138F EN 179 konform	
HD 150F	
HL 1400F	
HN 1401F EN 179 konform	

Kaba c-lever compact

2725-K5 Kaba c-lever compact

Türbeschlagsleser mit Leseantenne an Türaussenseite.
Mechanischer Türdrücker innen fest mit dem Mitnehmer gekuppelt.

Ausführungen

2725-K5 Kaba c-lever compact

Material/Ausführung

- Beschläge in Edelstahl
- Antennenabdeckung Kunststoff, mit Leuchteinheit rot/grün

Lieferumfang

- 1 Beschlag c-lever compact, Aussenbeschlag
- 1 Drückerdorn
- 1 Verbindungs- und Befestigungsmaterial
- 2 Batterien
- 1 Türdrücker innen
- 1 Kurzanleitung
- 1 Demontageschlüssel

Bestelloptionen

• Technologie (TEC):

- MRD: Multi RFID Device

• Linie (LINE):

- E300 (evolo V4)
- U300 (elolegic V3)

• Türstärke (TS):

- 50: 38 - 50 mm
- 61: 50 - 61 mm
- 72: 61 - 72 mm
- 83: 72 - 83 mm
- 94: 83 - 94 mm

• Drückerform (DA):

- HA: 138F (EN 179)
- HD: 150F
- HL: 1400F
- HN: 1401F (EN 179)

• Drückerdorn (DO):

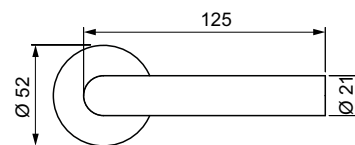
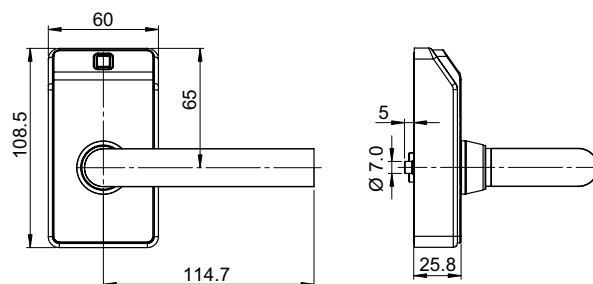
- 7: Vierkant 7 mm
- 8: Vierkant 8 mm
- A: Vierkant 8.5 mm (für Österreich)
- 9: Vierkant 9 mm

• Rosettendesign (R):

- R: Rund
- C: Eckig

• Farbe Abdeckung (F):

- B: schwarz
- W: weiss



2725-K5

Bestellangabe

Art-Nr/TEC/LINE/TS/DA/DO/R/F

z.B. 2725-K5/MRD/E300/50/HA/9/R/B

Kaba c-lever compact

2724-K5 Kaba c-lever compact Halb

Türbeschlagsleser mit Leseantenne an Türaussenseite.

Ausführungen

2724-K5 Kaba c-lever compact, Halb

Material/Ausführung

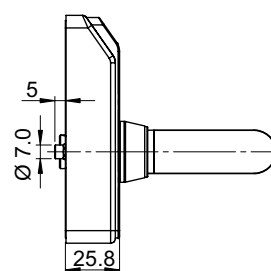
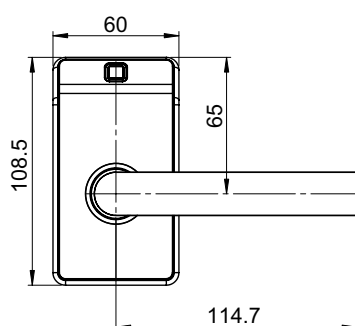
- Beschlag Edelstahl
- Antennenabdeckung Kunststoff, mit Leuchteinheit rot/grün

Lieferumfang

- 1 Beschlag c-lever compact Halb, Aussenbeschlag
- 1 Drückerdorn
- 1 Verbindungs- und Befestigungsmaterial
- 2 Batterien
- 1 Kurzanleitung
- 1 Demontageschlüssel

Technische Hinweise

Darf nur mit zugfester und drehbarer Drückerführung am Innendrücker verwendet werden.



2724-K5

Bestelloptionen

• Technologie (TEC):

- MRD: Multi RFID Device

• Linie (LINE):

- E300 (evolo V4)
- U300 (elologic V3)

• Türstärke (TS):

- 50: 38 - 50 mm
- 61: 50 - 61 mm
- 72: 61 - 72 mm
- 83: 72 - 83 mm
- 94: 83 - 94 mm

• Drückerform (DA):

- HA: 138F (EN 179)
- HD: 150F
- HL: 1400F
- HN: 1401F (EN 179)

• Drückerdorn (DO):

- 7: Vierkant 7 mm
- 8: Vierkant 8 mm
- A: Vierkant 8.5 mm (für Österreich)
- 9: Vierkant 9 mm

• Farbe Abdeckung (F):

- B: schwarz
- W: weiss

Bestellangabe

Art-Nr/TEC/LINE/TS/DA/DO/F

z.B. 2724-K5/MRD/E300/50/HA/9/B

Kaba c-lever compact

2729-K5 Kaba c-lever compact Dual

Türbeschlagsleser mit Leseantenne an Türaussen- und Innenseite. Die Kupplung und die Elektronik sind im Beschlag integriert.

Ausführungen

2729-K5 Kaba c-lever compact, Dual

Material/Ausführung

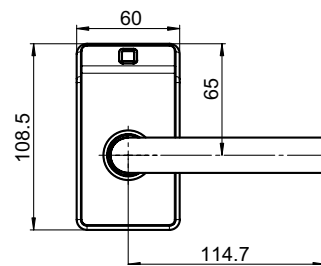
- Beschläge in Edelstahl
- Antennenabdeckung Kunststoff, mit Leuchteinheit rot/grün

Lieferumfang

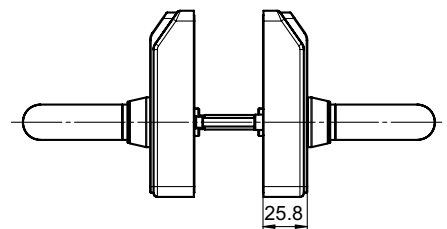
- 2 Beschläge c-lever compact, Aussen- und Innenbeschlag
- 1 Drückerdorn
- 1 Verbindungs- und Befestigungsmaterial
- 4 Batterien
- 1 Kurzanleitung
- 1 Demontageschlüssel

Bestelloptionen

- **Technologie (TEC):**
 - MRD: Multi RFID Device
- **Linie (LINE):**
 - E300 (evolo V4)
 - U300 (elologic V3)
- **Türstärke (TS):**
 - 50: 38 - 50 mm
 - 61: 50 - 61 mm
 - 72: 61 - 72 mm
 - 83: 72 - 83 mm
 - 94: 83 - 94 mm
- **Drückerform (DA):**
 - HA: 138F (EN 179)
 - HD: 150F
 - HL: 1400F
 - HN: 1401F (EN 179)
- **Drückerdorn (DO):**
 - 7: Vierkant 7 mm
 - 8: Vierkant 8 mm
 - A: Vierkant 8.5 mm (für Österreich)
 - 9: Vierkant 9 mm
- **Farbe Abdeckung (F):**
 - B: schwarz
 - W: weiss



2729-K5



Bestellangabe

Art-Nr/TEC/LINE/TS/DA/DO/F

z.B. 2729-K5/MRD/E300/50/HA/9/B

Kaba evolo Möbelschlösser

Möbelschlösser

1074A-K5	Aufbauzylinder	Multi RFID Device (MRD)
1074-K5	Riegelschloss	Multi RFID Device (MRD)
1075-K5	Fallenschloss	Multi RFID Device (MRD)
2006-K5	Riegelschloss	Multi RFID Device (MRD)
2074-K5	Stangenschloss	Multi RFID Device (MRD)
2422-K5	Riegelschloss	Multi RFID Device (MRD)

Kaba evolo Möbelschlösser

Kaba evolo Möbelschloss

Die Kaba evolo Möbelschlösser sind Schlösser mit einem elektronischen Schliesszylinder im 22 mm CH Rundprofil mit Antennen- und Kupplungsmodul, sowie Verbindungskabel zum Kaba evolo Zylinder Elektronikmodul.

Vor der Zukupplung wird die Übereinstimmung der elektronischen Codierung von Schlüssel und Zylinder überprüft. Das Elektronikmodul liefert dazu die notwendigen Steuer- und Berechtigungsinformationen (siehe auch Infoseite Elektronikmodul).

Die verschiedenen Bauformen und Funktionen der Möbelschlösser ermöglichen eine vielseitige Verwendung.

Systemübergreifend ausgelegt lassen sie sich problemlos in die jeweiligen mechanischen Schliessanlagen (Kaba 20 und Kaba star) integrieren – zusätzlicher Komfort und die Nutzung elektronischer Optionen bringen echten Mehrwert.

Bei Übereinstimmung des Zutrittsprofils wird der Mitnehmer eingekuppelt. Wird ein nichtberechtigter Schlüssel eingesteckt, dreht der Schlüssel leer durch und die Drehbewegung wird nicht auf den Mitnehmer übertragen.

Einsatzbereich

Die Kaba evolo Möbelschlösser können in eine Vielzahl von Schubladen, Schränken etc. eingebaut werden.

Programmierung

Berechtigungen können manuell mittels Master-Medium oder über den Kaba Programmer zugewiesen werden. Zur einfachen Verwaltung und Zuweisung von Master- und Benutzer-Medien steht die Programmiersoftware Kaba evolo Manager zur Verfügung. Diese unterstützt auch die Programmierung unterschiedlicher Zeitfunktionen und das Auslesen des Ereignisprotokolls.

Status- und Warnmeldungen

Beim Einsatz eines Schlüssels wird akustisch signalisiert, ob dieser zum Zutritt berechtigt ist oder nicht. Ein Batterietief wird durch mehrstufige Warnmeldungen signalisiert. Programmierfunktionen werden ebenfalls durch akustische Signale bestätigt.

Benötigte Komponenten

- Kaba evolo Zylinder Elektronikmodul mit Aufbaugehäuse
- Schlüssel mit integriertem LEGIC oder MIFARE-Chip

Technologie Multi RFID (MRD)

Technische Daten

Material/Farbe	
Zylinder	Messing vernickelt (siehe Best. Opt.)
Schlosskasten	Stahl vernickelt
Antennenabdeckung	Kunststoff schwarz
Verbindungskabel	Nutzbare Länge 300 mm

Umgebungsbedingungen

Schutzart	IP40
Temperatur	- 25 ... + 50 °C
Luftfeuchtigkeit	0 ... 95% rH, nicht betauend
Klima	Einsatz in leicht korrosiver Atmosphäre auf Anfrage Einsatz in korrosiver Atmosphäre (Chlor, Ammoniak) nicht geeignet

Funktionen

Berechtigungen (E300 und U300)

Siehe Elektronikmodule 4550-K5-1M

Ausführungen

Zylinderlängen	
1074A-K5	42.5 mm

Oberflächen Zylinder

Matt verchromt
Poliert verchromt
Messing matt
Messing poliert
Brüniert

Empfohlenes Zubehör

Artikel	
1376	Kaba evolo Manager Software
1460	Kaba Programmer
1502EL-1	Programmierkabel
1502EL.00-2	Schlüsseladapter
1515ELC-47B	Batterienotspeisung (Kaba star, 20)
4550-K5-1M	Elektronikmodule
1161K	Aufbaugehäuse für Elektronikmod.
1515ELC-55	Zylinderverlängerungskabel

Kaba evolo Möbelschlösser

1074A-K5 Aufbauzylinder

Mechatronikzylinder auf der Aussenseite mit Leseantenne.

Der Zylinder besitzt keine mechanische Permutation und ist deshalb systemübergreifend einsetzbar.

Komplett mit passendem Elektronikmodul E300 oder U300.

Ausführungen

1074A-K5 Mitnehmer umstellbar

Material/Ausführung

- Zylindergehäuse Messing matt vernickelt
- Antennenkragen Kunststoff schwarz
- Elektronikmodul Kunststoff schwarz

Lieferumfang

- 1 Halbzylinder
- 1 Elektronikmodul 4550-K5-1M, inkl. Batterien
- 1 Montageset

Bestellhinweise/Zubehör

- Zubehör siehe Informationsseite
- Keine Zylinderverlängerungen möglich!

Bestelloptionen

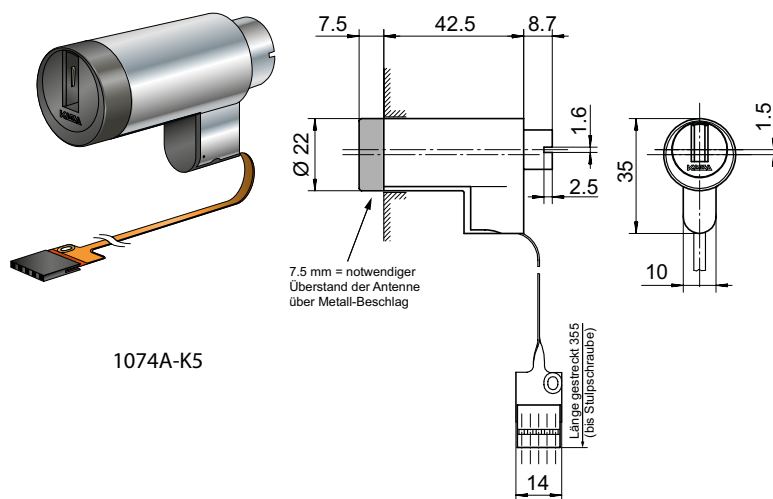
• Elektronik

- E300: (evolo V4)
- U300: (elolegic V3)
- E321: (evolo V4 Wireless)
- ohne Stulp E-Modul

Bestellangabe

Art-Nr/Elektronik/LängeA

z.B. 1074A-K5/E300/42.5



Kaba evolo Möbelschlösser

1074-K5 Riegelschloss

Für linke oder rechte Türen sowie für Schubläden
(Abb. = rechts).

Zylinder zum Anschluss an die Elektronikmodule.

Material/Ausführung

- Zylinder 1074A-K5 matt vernickelt
- Schlosskasten Stahl vernickelt

Lieferumfang

- 1 Riegelschloss 1074
- 1 Aufbauzylinder 1074A-K5 mit Elektronikmodul inkl. Batterien
- 1 Mitnehmer M1
- 1 Rosette 1008A-25
- 1 Schliessblech, eckig 1012-15A
- 1 Befestigungsset 1074/1075

Bestellhinweise/Zubehör

- Befestigungsset 1074/1075 enthält
 - 2 Senkkopfschrauben 2.6 x 10 mm
 - 4 LS Holzschrauben 4 x 30 mm
- Massbilder der Schliessbleche siehe Mechanik-Katalog
- Keine Zylinderverlängerungen möglich!

Bestelloptionen

• Funktion

- R = rechts
- L = links
- S = Schublade
- SU = Schublade unten

• Elektronik

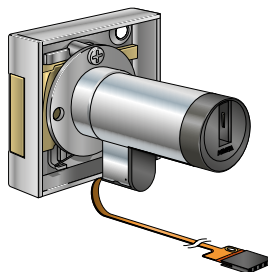
- E300: (evolo V4)
- U300: (elologic V3)
- E321: (evolo V4 Wireless)
- ohne Stulp E-Modul

• Riegelverlängerungen

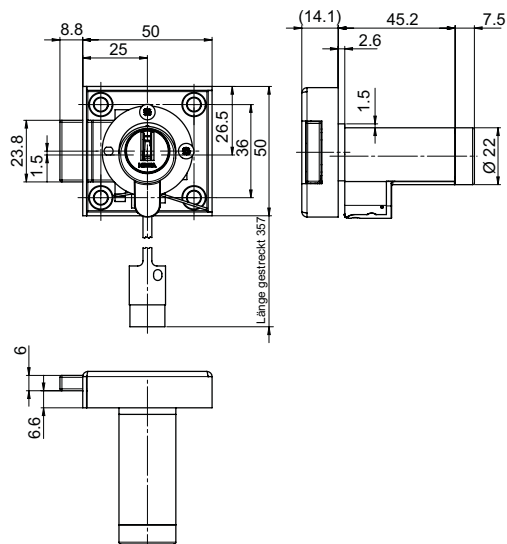
- Riegel 5 mm verlängert
- Riegel 10 mm verlängert
- Riegel 20 mm verlängert
- Riegel 25 mm verlängert
- Riegel 50 mm verlängert

• Schliessbleche

- 1012-17
- 1012-15
- 1012-15A



1074-K5



Bestellangabe

Art-Nr/Schliessrichtung/Elektronik

z.B. 1074-K5/R/E300

Kaba evolo Möbelschlösser

1075-K5 Fallenschloss

Für linke oder rechte Türen sowie für Schubladen
(Abb. = rechts).

Zylinder zum Anschluss an die Elektronikmodule.

Material/Ausführung

- Zylinder 1074A-K5 matt vernickelt
- Schlosskasten Stahl vernickelt

Lieferumfang

- 1 Fallenschloss 1075
- 1 Aufbauzylinder 1074A-K5 mit Elektronikmodul inkl. Batterien
- 1 Rosette 1008A-25
- 1 Schliessblech, eckig 1012-15A
- 1 Befestigungsset 1074/1075

Bestellhinweise/Zubehör

- Befestigungsset 1074/1075 enthält
 - 2 Senkkopfschrauben 2.6 x 10 mm
 - 4 LS Holzschrauben 4 x 30 mm
- Massbilder der Schliessbleche siehe Mechanik-Katalog
- Keine Zylinderverlängerungen möglich!

Bestelloptionen

• Funktion

- R = rechts
- L = links
- S = Schublade
- SU = Schublade unten

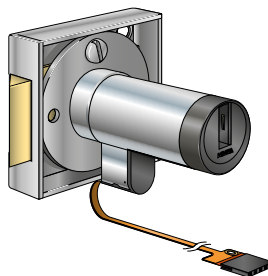
• Elektronik

- E300: (evolo V4)
- U300: (elolegic V3)
- E321: (evolo V4 Wireless)
- ohne Stulp E-Modul

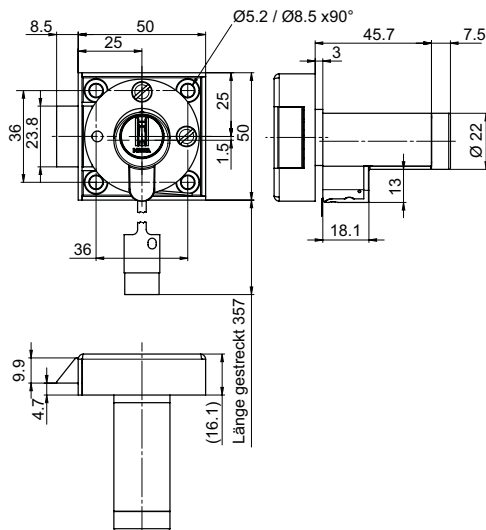
Bestellangabe

Art-Nr/Schliessrichtung/Elektronik

z.B. 1075-K5/R/E300



1075-K5



Kaba evolo Möbelschlösser

2006-K5 Riegelschloss

Für linke oder rechte Türen sowie für Schubladen
(Abb. = rechts).

Zylinder zum Anschluss an die Elektronikmodule.

Material/Ausführung

- Zylinder 1074A-K5 matt vernickelt
- Riegel Stahl vernickelt
- Platte Zink-Spritzguss matt vernickelt

Lieferumfang

- 1 Riegelschloss 2006
- 1 Aufbauzylinder 1074A-K5 mit Elektronikmodul inkl. Batterien
- 1 Mitnehmer M93

Bestellhinweise/Zubehör

- Zubehör siehe Informationsseite
- Andere Riegel auf Anfrage.
- Keine Zylinderverlängerungen möglich!

Bestelloptionen

• Funktion

- R = rechts
- L = links
- S = Schublade
- SU = Schublade unten

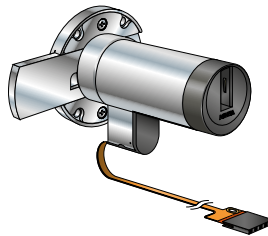
• Elektronik

- E300: (evolo V4)
- U300: (elologic V3)
- E321: (evolo V4 Wireless)
- ohne Stulp E-Modul

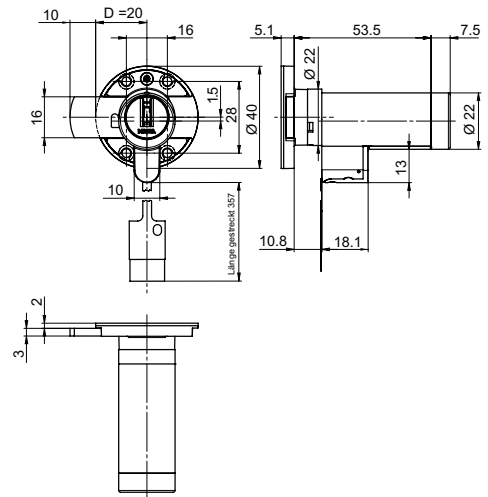
Bestellangabe

Art-Nr/Schliessrichtung/Elektronik

z.B. 2006-K5/R/E300



2006-K5



Kaba evolo Möbelschlösser

2074-K5 Stangenschloss

Für Metallschränke.

Zylinder zum Anschluss an die Elektronikmodule.

Material/Ausführung

- Zylinder 1074A-K5 matt vernickelt
- Schlosskasten und Stangenansätze Stahl verzinkt

Lieferumfang

- 1 Stangenschloss 2074
- 1 Aufbauzylinder 1074A-K5 mit Elektronikmodul inkl. Batterien
- 1 Mitnehmer M11B

Bestellhinweise/Zubehör

- Zubehör siehe Informationsseite
- Keine Zylinderverlängerungen möglich!

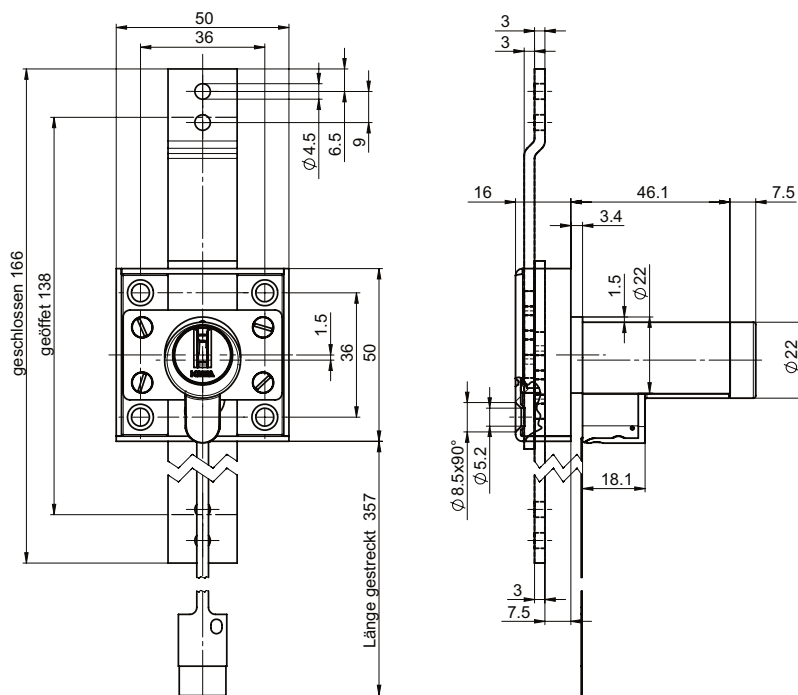
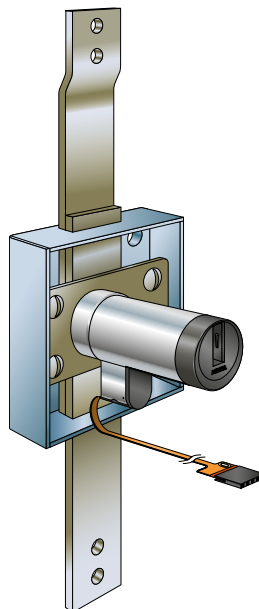
Bestelloptionen

• Funktion

- R = rechts
- L = links
- S = Schublade
- SU = Schublade unten

• Elektronik

- E300: (evolo V4)
- U300: (elologic V3)
- E321: (evolo V4 Wireless)
- ohne Stulp E-Modul



2074-K5

Bestellangabe

Art-Nr./Schliessrichtung/Elektronik

z.B. 2074-K5/R/E300

Kaba evolo Möbelschlösser

2422-K5 Riegelschloss

Für linke oder rechte Türen sowie für Schubladen
(Abb. = rechts).

Zylinder zum Anschluss an die Elektronikmodule.

Material/Ausführung

- Zylinder 1074A-K5 matt vernickelt
- Schlosskasten und Schlossdecke Stahl vernickelt

Lieferumfang

- 1 Riegelschloss 2422
- 1 Aufbauzylinder 1074A-K5 mit Elektronikmodul inkl. Batterien
- 1 Mitnehmer M44
- 1 Rosette 1008A-25
- 1 Befestigungsset 2422

Bestellhinweise/Zubehör

- Zubehör siehe Informationsseite
- Keine Zylinderverlängerungen möglich!

Bestelloptionen

• Funktion

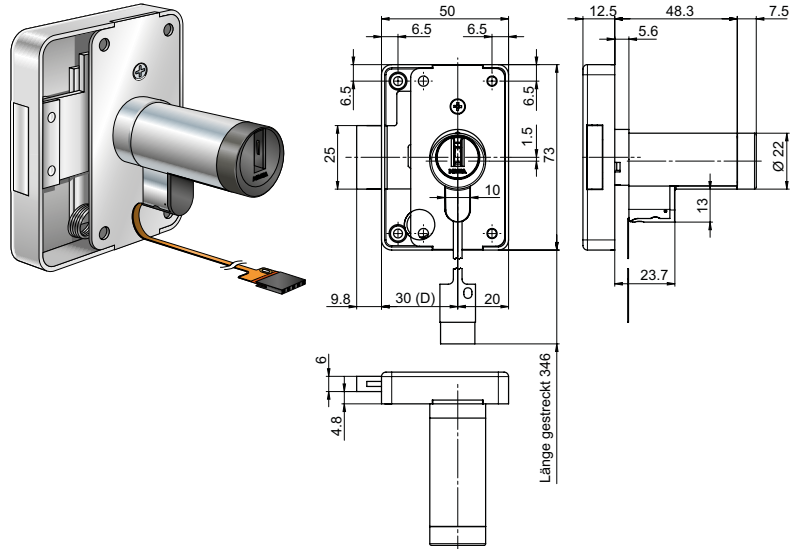
- R = rechts
- L = links
- S = Schublade
- SU = Schublade unten

• Dornmass

- 30, 35, 40, 45, 50, 60 mm

• Elektronik

- E300: (evolo V4)
- U300: (elologic V3)
- E321: (evolo V4 Wireless)
- ohne Stulp E-Modul



2422ELC

Bestellangabe

Art-Nr/Schliessrichtung/Dornmass/Elektronik

z.B. 2422ELC/R/30/E300

Schlüsseldepots

1591ELC/2	Schlüsseldepot	2 Depotplätze, mechanisch/Kaba evolo
1591ELC/5	Schlüsseldepot	5 Depotplätze, mechanisch/Kaba evolo
1591ELC/5+5	Schlüsseldepot	5+5 Depotplätze, mechanisch/Kaba evolo
1591ELC/10	Schlüsseldepot	10 Depotplätze, mechanisch/Kaba evolo
1591ELC/20	Schlüsseldepot	20 Depotplätze, mechanisch/Kaba evolo
1591ELC/30	Schlüsseldepot	30 Depotplätze, mechanisch/Kaba evolo
1591ELC/40	Schlüsseldepot	40 Depotplätze, mechanisch/Kaba evolo
1592ELC/2	Schlüsseldepot	2 Depotplätze, Kaba evolo/Kaba evolo
1592ELC/5	Schlüsseldepot	5 Depotplätze, Kaba evolo/Kaba evolo
1592ELC/5+5	Schlüsseldepot	5+5 Depotplätze, Kaba evolo/Kaba evolo
1592ELC/10	Schlüsseldepot	10 Depotplätze, Kaba evolo/Kaba evolo
1592ELC/20	Schlüsseldepot	20 Depotplätze, Kaba evolo/Kaba evolo
1592ELC/30	Schlüsseldepot	30 Depotplätze, Kaba evolo/Kaba evolo
1592ELC/40	Schlüsseldepot	40 Depotplätze, Kaba evolo/Kaba evolo
1599ELC/1	Schlüsseldepot	1 Depotplatz, mechanisch/Kaba evolo
1597/10	Abdeckgehäuse	für Schlüsseldepot 159../10
1591ELC-30	Nachrüstsatz für Schlüsseldepot	zum Nachrüsten leerer Schlüsseldepotplätze
1590-10/11	Abdeckung	für leere Depotplätze

Schlüsseldepots

Kaba evolo Schlüsseldepot

Elektronische Schlüsseldepots auf Basis Kaba evolo kombinieren die Vorteile der Depots mit der kontaktlosen Kaba evolo Technologie.

Es besteht die Möglichkeit, mechanische und elektronische Zylinder (1591ELC) oder aber elektronische und elektronische Zylinder (1592ELC) in einem Depot zusammenzustellen.

Elektronische Schlüsseldepots lassen sich ideal in Kaba evolo Schliessanlagen oder Zutrittskontrollsysteme integrieren.

Sie können ebenso als Depotkombinationen mechanisch/elektronisch oder elektronisch/elektronisch zur individuellen Problemlösung beitragen. Wie bei den mechatronischen Lösungen sind auch hier E300 und U300 Funktionalitäten weitere Lösungshilfen.

Batteriebetrieb

Die integrierbare Stützbatterie (optional) stellt auch bei einem Stromunterbruch sicher, dass die wichtigen Schlüssel weiterhin entnommen werden können.

Programmierung

Berechtigungen können manuell mittels Master-Medium oder über den Kaba Programmer zugewiesen werden. Zur einfachen Verwaltung und Zuweisung von Master- und Benutzer-Medien steht die Programmiersoftware Kaba evolo Manager zur Verfügung.

Status- und Warnmeldungen

Beim Einstecken eines Schlüssels wird akustisch signalisiert, ob dieser berechtigt ist oder nicht. Ein Batterietief wird durch mehrstufige Warnmeldungen signalisiert.

Technologie Multi RFID (MRD)

Technische Daten

Abmessungen	
Gehäuse	185 ... 545 x 250 ... 850 x 102 mm
Material/Farbe	
Rahmen	Alu farblos eloxiert (Oberteil)
Gehäuse	Kaba blau einbrennlackiert
Anschlüsse	
Stromversorgung	über Netzkabel 230 V
Umgebungsbedingungen	
Schutzart	IP40
Temperatur	0 ... + 50 °C
Luftfeuchtigkeit	0 ... 95% rH, nicht betauend
Einsatz	Kaba Schlüsseldepots müssen vor Eindringen von Schmutz oder Feuchtigkeit geschützt eingebaut werden. Für Aussenmontagen sind diese nicht geeignet.
Leistungswerte	
Stützbatterie	max. ca. 10 Stunden
Betriebsdauer	ca. 10 Stunden, je nach Batteriequalität

Funktionen

Berechtigungen (E300 und U300)	
Master A	0 oder 1
Master B	bis 200
User	bis 2400
Zeit- und Traceback-Funktionen (E300 und U300)	
Sommerzeitumstellung	in Verbindung mit Kaba evolo Manager respektive Kaba Programmer
Zeitbereiche 16, davon 15 frei verfügbar	
Zeitfenster / Zeitbereich	12
Sondertage	32
Ferienblöcke	10
Timepro-Funktionen:	
- Office	
- DayNight	
Ereignisse 1024	Ringspeicher
Besondere Funktionen (U-Line)	
Kaba CardLink	

Ausführungen

Art. Nr.	Depotplätze	Speis.	Verschl. Zyl.	Breite (A)	Höhe (B)	Gewicht
159xELC/2	2	Netz	1 x 1061	185	250	3 kg
159xELC/5	5	Netz	1 x 1061	320	250	4,5 kg
159xELC/5+5	10	Netz	1 x 1061	320	450	9 kg
159xELC/10	10	Netz	1 x 1061	545	250	9 kg
159xELC/20	20	Netz	2 x 1061	545	450	18 kg
159xELC/30	30	Netz	2 x 1061	545	650	27 kg
159xELC/40	40	Netz	2 x 1061	545	850	36 kg

Empfohlenes Zubehör

Artikel	
1376	Kaba evolo Manager Software
1460	Kaba Programmer
1502EL-1	Programmierskabel
1502EL.00-2	Schlüsseladapter

1591ELC/2, 1591ELC/5, 1591ELC/5+5, 1591ELC/10 ... Schlüsseldepot

Schlüsseldepot für mechanische und Mechatronikzylinder.

Ausführungen

- 1591ELC/2 Schlüsseldepot mit 2 Depotplätzen
- 1591ELC/5 Schlüsseldepot mit 5 Depotplätzen
- 1591ELC/5+5 Schlüsseldepot mit 5+5 Depotplätzen
- 1591ELC/10 Schlüsseldepot mit 10 Depotplätzen
- 1591ELC/20 Schlüsseldepot mit 20 Depotplätzen
- 1591ELC/30 Schlüsseldepot mit 30 Depotplätzen
- 1591ELC/40 Schlüsseldepot mit 40 Depotplätzen

Material/Ausführung

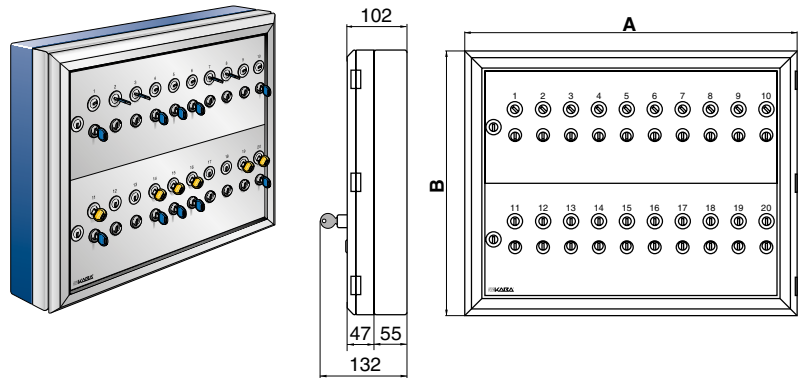
- Aufsatzrahmen (Oberteil) Alu farblos eloxiert
- Gehäuse (Unterteil) Kaba blau
- Depotplatz bestehend aus 1 x M1514DEPC oder 1 x M1514DEPC mit Option Kontaktstift und 1 x 1543-K5/42.5
- Vorgerüstet für alle Zylinder-Depotplätze mit Zylinderkonsole, Steckerleiste und Verkabelung
- Leere Plätze erhalten Blindabdeckungen

Lieferumfang

- Depotplätze mit aufsteigenden Nummern graviert (1,2,3 etc.)
- Netzspeisung

Technische Hinweise

Energieversorgung: Immer mit Netzspeisung (Netzteil und Netzkabel im Gehäuse).



1591ELC/20

Bestellhinweise/Zubehör

- Zubehör, Größenangaben und Ausrüstung siehe Infoseite
- Für Bestellungen separates Formular verwenden (Extranet).
- Verschlusszylinder M1031 mit Option Ausführung 1061 und Depotzylinder mit Depot-Elektronikmodul sind separat zu bestellen.
- Überwachung einzelner Depotstellen: Mikroschalter, Kontakt: Schlüssel gesteckt/abgezogen an mechanischem M1514DEPC mit Option Kontaktstift.

Bestelloptionen

- **Beschriftung**
 - ohne Beschriftung
 - Spezial-Beschriftung
- **Nacharbeit**
 - mit Abhebekontakt

Bestellangabe

Art-Nr

z.B. 1591ELC/2

Schlüsseldepots

1592ELC/2, 1592ELC/5, 1592ELC/5+5, 1592ELC/10 ... Schlüsseldepot

Schlüsseldepot für Mechatronikzylinder.

Ausführungen

- 1592ELC/2 Schlüsseldepot mit 2 Depotplätzen
- 1592ELC/5 Schlüsseldepot mit 5 Depotplätzen
- 1592ELC/5+5 Schlüsseldepot mit 5+5 Depotplätzen
- 1592ELC/10 Schlüsseldepot mit 10 Depotplätzen
- 1592ELC/20 Schlüsseldepot mit 20 Depotplätzen
- 1592ELC/30 Schlüsseldepot mit 30 Depotplätzen
- 1592ELC/40 Schlüsseldepot mit 40 Depotplätzen

Material/Ausführung

- Aufsatzrahmen (Oberteil) Alu farblos eloxiert
- Gehäuse (Unterteil) Kaba blau
- Depotplatz bestehend aus 2 x 1543-K5/42.5
- Vorgerüstet für alle Zylinder-Depotplätze mit Zylinderkonsole, Steckerleiste und Verkabelung
- Leere Plätze erhalten Blindabdeckungen

Lieferumfang

- Depotplätze mit aufsteigenden Nummern graviert (1,2,3 etc.)
- Netzspeisung

Technische Hinweise

Energieversorgung: Immer mit Netzspeisung (Netzteil und Netzkabel im Gehäuse).

Bestellhinweise/Zubehör

- Für Bestellungen separates Formular verwenden (Extranet).
- Verschlusszylinder M1031 mit Option Ausführung 1061 und Depotzylinder mit Depot-Elektronikmodul sind separat zu bestellen.

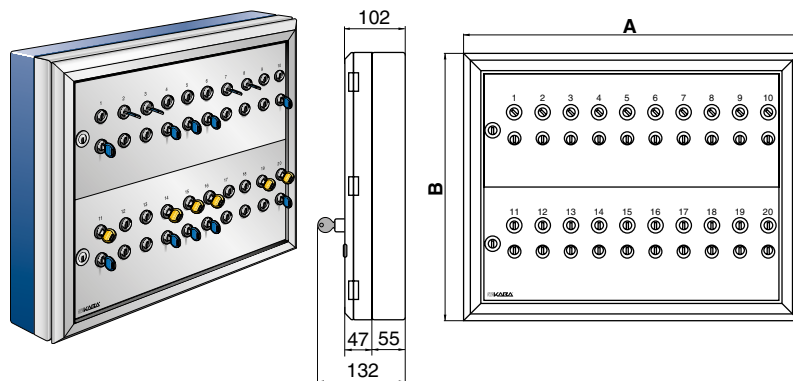
Bestelloptionen

- **Beschriftung**
 - ohne Beschriftung
 - Spezial-Beschriftung
- **Nacharbeit**
 - mit Abhebekontakt

Bestellangabe

Art-Nr

z.B. 1592ELC/2



1592ELC/20

1599ELC/1 Schlüsseldepot

Schlüsseldepot für mechanische und Mechatronikzylinder.

Material/Ausführung

- Depotplatz bestehend aus 1 x M1514DEPC und 1 x 1543-K5/42.5
- Stahlblech Farbe anthrazit (RAL 7016), einbrennlackiert

Lieferumfang

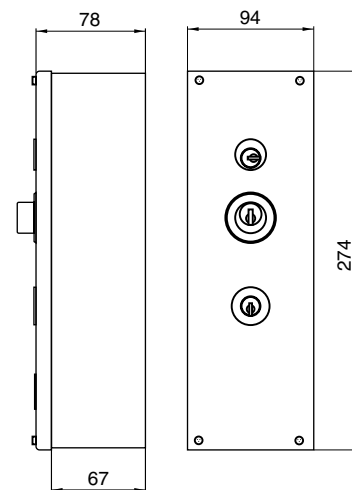
- 1 Ausgleichsring 3000-1
- Batteriespeisung

Technische Hinweise

Deckel wird mit 3-Punkt-Schrauben verschlossen. Kann nur mit Spezialschraubenzieher geöffnet werden.

Bestellhinweise/Zubehör

- Zubehör siehe Informationsseite
- Für Bestellungen separates Formular verwenden (Extranet).
- Verschlusszylinder M1031 mit Option Ausführung 1061 und Depotzylinder mit Depot-Elektronikmodul sind separat zu bestellen.
- Überwachung einzelner Depotstellen: Mikroschalter, Kontakt: Schlüssel gesteckt/abgezogen an mechanischem 1514KDEPC.



1599ELC/1

Bestellangabe

Art-Nr

1599ELC/1

1597/10 Abdeckgehäuse

Mit diesem Gehäuse kann das Schlüsseldepot vor neugierigen Blicken und unbefugter Benutzung geschützt werden. Dieses Gehäuse ist verwendbar für das Schlüsseldepot 1590 (zusätzlich mit Gehäuse 1591-1/...), 1591 und 1592.

Dieses Gehäuse ist mit allen 10er Schlüsseldepots (oder kleiner) verwendbar.

Material/Ausführung

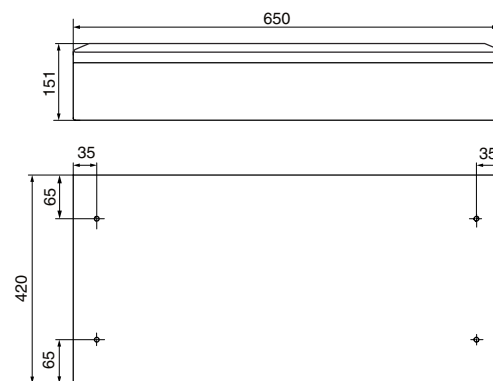
- Aufsatzrahmen (Oberteil) Alu farblos eloxiert
- Gehäuse (Unterteil) Kaba blau
- Der Gehäuse-Verschluss wird mit einem Leser 9115-K5-B gesteuert

Lieferumfang

- 1 Gehäuse komplett
- 1 Netzgerät
- 1 Ein/Aus-Schalter
- 1 Verriegelungsmechanismus
- 1 Hutschiene mit Klemmen

Bestellhinweise/Zubehör

- Der Leser 9115-K5-B mit Option 9001 (UP), E300 oder U300, ist separat zu bestellen.
- Überwachung des Gehäuses (Mikroschalter, Kontakt: offen/geschlossen) an Aufsatzrahmendeckel (Oberteil).



1597/10

Bestellangabe

Art-Nr

1597/10

Schlüsseldepots

1591ELC-30 Nachrüstsatz für Schlüsseldepot

Die Kaba evolo Schlüsseldepots können bereits ab Werk mit Reservedepotstellen ausgerüstet werden.

Diese sind bei Nichtgebrauch mit Blinddeckeln abgedeckt.

Sollten später weitere Zylinder integriert werden, ist dies mit einem Nachrüstsatz möglich.

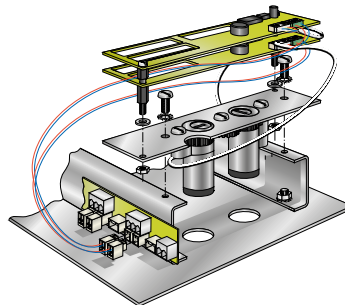
Der Nachrüstsatz ist für die Schlüsseldepots 1591ELC und 1592ELC bestimmt.

Lieferumfang

- 1 Nachrüstsatz

Bestellhinweise/Zubehör

- Die Zylinder mit Elektronikmodul sind separat zu bestellen.



1591ELC-30

Bestellangabe

Art-Nr.

1591ELC-30

1590-10/11 Abdeckung

Abdeckung für leere Depotplätze, ohne Zylinder.

Material/Ausführung

- Aluminium farblos eloxiert

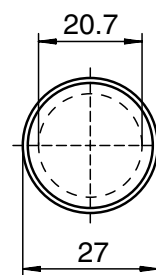
Lieferumfang

- Sicherungsfeder zur Befestigung

Bestellangabe

Art-Nr.

1590-10/11



1590-10/11

Benutzermedien

KMID-BE004	Kaba Benutzerkarte	MIFARE DESFire 4 KByte
KLEA-BE004	Kaba Benutzerkarte	LEGIC advant 4 KByte
KCTC-BE004	Kaba Benutzerkarte	LEGIC CTC (prime, advant) 1 KByte / 3 KByte
KLEA-FM004	Kaba Funktionskarte	LEGIC advant 4 KByte
AMID-BE004	Kaba Schlüsselanhänger	MIFARE DESFire 4 KByte
ALEA-BE004	Kaba Schlüsselanhänger	LEGIC advant 4 KByte
ACTC-BE004	Kaba Schlüsselanhänger	LEGIC CTC (prime/advant) 1 kByte/3 kByte
VMID-BE004	Kaba Schlüsselanhänger Bauform V	MIFARE DESFire 4 KByte
VLEA-BE004	Kaba Schlüsselanhänger Bauform V	LEGIC advant 4 KByte
VCTC-BE004	Kaba Schlüsselanhänger Bauform V	LEGIC CTC (prime, advant) 1 KByte / 3 KByte
HTGO-BE001	Kaba TouchGo Kartenhalter	
AX04-BE202	Kaba TouchGo Schlüsselanhänger	LEGIC prime 1 KByte
AX05-BE204	Kaba TouchGo Schlüsselanhänger	LEGIC advant 4 KByte
AX02-BE204	Kaba TouchGo Schlüsselanhänger	MIFARE DESFire 4 KByte
BX04-BE202	Kaba TouchGo Armband	LEGIC prime 1 KByte
BX05-BE204	Kaba TouchGo Armband	LEGIC advant 4 KByte
BX02-BE204	Kaba TouchGo Armband	MIFARE DESFire 4 KByte
BTGO-BE001	Kaba TouchGo Armband	
SMID-BE004	Kaba MC Design Schlüssel	MIFARE DESFire 4 KByte
SLEA-BE004	Kaba MC Design Schlüssel	LEGIC advant 4 KByte
SCTC-BE004	Kaba MC Design Schlüssel	LEGIC CTC (prime/advant) 1 kByte/3 kByte
SELA-BE004	Kaba MC Design Schlüssel	elostar / LEGIC advant
SELT-BE004	Kaba MC Design Schlüssel	elostar / LEGIC CTC (prime/advant) 1 kByte/3 kByte
SMID-BE104	Kaba smart key	MIFARE DESFire 4 KByte
SLEA-BE104	Kaba smart key	LEGIC advant 4 KByte
SCTC-BE104	Kaba smart key	LEGIC CTC (prime/advant) 1 kByte/3 kByte
SELA-BE104	Kaba smart key	elostar / LEGIC advant
SELT-BE104	Kaba smart key	elostar / LEGIC CTC (prime/advant) 1 kByte/3 kByte
K-BE/LEA/4K/QRC	Kaba QRC Benutzerkarte	LEGIC advant 4 KByte
A-BE/LEA/4K/QRC/CV	Kaba QRC Schlüsselanhänger	LEGIC advant 4 KByte

Benutzermedien

Benutzermedien und Benutzerschlüssel

Die **Benutzermedien** sind als Karten, Schlüsselanhänger und Schlüssel (Benutzerschlüssel) verfügbar.

Die Benutzermedien werden mit ihren programmierten Zutrittsberechtigungen an Türen oder in Türgruppen eingesetzt.

Einsatzbereich

Die **Benutzermedien** können in LEGIC oder MIFARE Schliessenanlagen eingesetzt werden.

Die **Benutzerschlüssel** Kaba MC Design Schlüssel und Kaba smart key sind die Kombination von elektronischen und mechanischen Zutrittsberechtigungen. Sie können als Kaba registrierte Schlüssel mit verschiedenen Farbkennzeichnungen im Clip sowie für Rundprofil oder Europrofil bestellt werden. Die Clips und die verschiedenen Farbkennzeichnungen können zudem unabhängig, Kaba registriert oder unregistriert bezogen werden.

Einsatzbereich

Die Benutzerschlüssel können in LEGIC oder MIFARE Anlagen eingesetzt werden. Sie sind ebenfalls für elostar mit LEGIC prime (CTC) oder LEGIC advant lieferbar.

Technologie LEGIC oder MIFARE

Technische Daten Benutzerkarten

Umgebungsbedingungen	
Schutzart	IP66
Temperatur	- 25 ... +70 °C
Luftfeuchtigkeit	0 ... 95% rH, nicht kondensierend
Speicherkapazität der Medien	
KMID-BE004	4 kB (MIFARE DESFire)
KMIC-BE002	1 kB (MIFARE classic)
KLEA-BE004	4 kB (LEGIC advant)
KCTC-BE004	1 kB/3kB (LEGIC prime/advant)

Technische Daten Schlüsselanhänger A

Umgebungsbedingungen	
Schutzart	IP64
Temperatur	- 25 ... +70 °C
Luftfeuchtigkeit	0 ... 95% rH, nicht kondensierend
Speicherkapazität der Medien	
AMID-BE004	4 kB (MIFARE DESFire)
ALEA-BE004	4 kB (LEGIC advant)
ACTC-BE004	1kB/3kB (LEGIC prime/advant)

Technische Daten Schlüsselanhänger V

Umgebungsbedingungen	
Schutzart	IP65
Temperatur	- 20 ... +55 °C
Luftfeuchtigkeit	0 ... 95% rH, nicht kondensierend
Speicherkapazität der Medien	
AMID-BE004	4 kB (MIFARE DESFire)
ALEA-BE004	4 kB (LEGIC advant)
ACTC-BE004	1kB/3kB (LEGIC prime/advant)

Technische Daten Benutzerschlüssel

Umgebungsbedingungen	
Schutzart	IP67 Für andauerndes Eintauchen in Wasser (z. B. als Badeschlüssel) nicht geeignet.
Temperatur	- 20 ... +70 °C
Luftfeuchtigkeit	0 ... 95% rH, nicht kondensierend
Speicherkapazität der Medien	
LEGIC CTC prime/advant	1 kB/ 3 kB
LEGIC advant	4 kB
MIFARE DESFire	4 kB

Technische Daten TouchGo Kartenhalter

Farben	
Kartenhalter	schwarz, silber-schwarz
Abmessungen	
B x H x T	90 x 58 x 14 mm
Energieversorgung	
Batterie	3V CR2430 Lithium
Umgebungsbedingungen	
Schutzart	Wasserresistent
Temperatur	- 25 ... +65 °C
Luftfeuchtigkeit	0 ... 95% rH, nicht kondensierend
Speicherkapazität der Medien	
HTGO-BE001	Individuell

Technische Daten TouchGo Schlüsselanhänger

Farben	
Benutzermedien	Schwarz, weiss
Abmessungen	
B x H x T	36 x 60 x 12 mm
Energieversorgung	
Batterie	3V CR2450 Lithium
Umgebungsbedingungen	
Schutzart	Wasserresistent
Temperatur	- 25 ... +65 °C
Luftfeuchtigkeit	0 ... 95% rH, nicht kondensierend
Speicherkapazität der Medien	
AX02-BE204	4 kB (MIFARE DESFire)
AX04-BE202	1 kB (LEGIC prime)
AX05-BE204	4 kB (LEGIC advant)

Technische Daten TouchGo Armband

Farben	
Armband	Grau
Abmessungen	
B x H x T	56 x 53 x 17 mm
Energieversorgung	
Batterie	3V CR2450 Lithium
Umgebungsbedingungen	
Schutzart	Wasserdicht (IP67)
Temperatur	- 25 ... +65 °C
Luftfeuchtigkeit	0 ... 95% rH, nicht kondensierend
Speicherkapazität der Medien	
BX02-BE204	4 kB (MIFARE DESFire)
BX04-BE202	1 kB (LEGIC prime)
BX05-BE204	4 kB (LEGIC advant)

Mechanische Schliesssysteme

Kaba star
Kaba 20

Ausführungen

MIFARE	
Standard	Bei Anwendung der Sicherheitskarte C mit Applikationen für Anlagen im CardLink oder der Card-ID
programmiert	Bei Anwendung mit der Safe UID für Anlagen mit Whitelist Berechtigungen
LEGIC	
Standard	unprogrammiert
programmiert	segmentiert

Hinweis:

Die Übersicht über die verschiedenen Schlüsselarten finden Sie in den Bestellhinweisen Seite 24.

KMID-BE004, KLEA-BE004, KCTC-BE004 Kaba Benutzerkarte

Die Benutzerkarten werden mit den programmierten Zutrittsberechtigungen an Türen und in Türgruppen eingesetzt.

Ausführungen

- KMID-BE004 Kaba Benutzerkarte, MIFARE DESFire, 4 kB
- KLEA-BE004 Kaba Benutzerkarte, LEGIC advant, 4 kB
- KCTC-BE004 Kaba Benutzerkarte, LEGIC CTC (prime, advant) 1kB, 3kB

Material/Ausführung

- Chip-Karte Kunststoff, Farbe blau

Lieferumfang

- 1 Karte

Bestelloptionen

• Programmierung (PROG)

- Ausführung LEA/CTC
 - Standard (unprogrammiert)
 - Programmiert (segmentiert)
- Ausführung MID
 - Standard (unprogrammiert)
 - Programmiert (mit KCA)

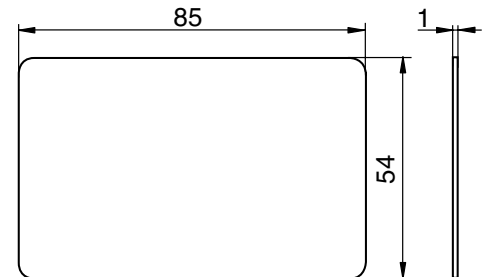
• Farbe:

- 31: rot
- 32: grün
- 33: gelb
- 34: violett
- 35: Kaba-blau
- 36: orange
- 37: grau

Bestellangabe

Art-Nr/PROG/Farbe

z.B. KMID-BE004/ST/35



K...-BE00.

KLEA-FM004 Kaba Funktionskarte

Leere Funktionskarte für spezielle Anwendungen (z.B. Servicebadge, Gästekarte etc.).

Typ LEGIC advant 14443A 4 KByte Speicherkapazität.

Ausführungen

KLEA-FM004 Kaba Funktionskarte, LEGIC

Material/Ausführung

- Chip-Karte Kunststoff, Farbe blau/weiss

Lieferumfang

- 1 Karte

Bestelloptionen

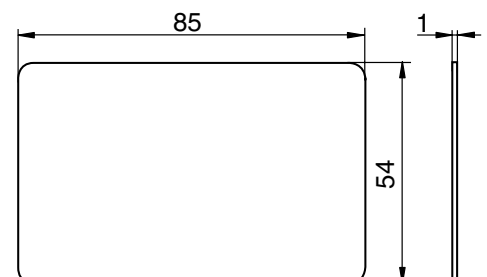
• Programmierung (PROG)

- Ausführung LEA/CTC
 - Standard (unprogrammiert)
 - Programmiert (segmentiert)

Bestellangabe

Art-Nr/PROG

KLEA-FM004/ST



KLEA-FM004

Benutzermedien

AMID-BE004, ALEA-BE004, ACTC-BE004 Kaba Schlüsselanhänger

Die Schlüsselanhänger werden mit den programmierten Zutrittsberechtigungen an Türen und in Türgruppen eingesetzt.

Ausführungen

- AMID-BE004 Kaba Schlüsselanhänger, MIFARE DESFire, 4 kB
- ALEA-BE004 Kaba Schlüsselanhänger, LEGIC advant, 4 kB
- ACTC-BE004 Kaba Schlüsselanhänger, LEGIC CTC (prime, advant) 1kB, 3kB

Material/Ausführung

- Kunststoff-Clip mit weisser Einlage

Lieferumfang

- 1 Schlüsselanhänger

Bestelloptionen

• Programmierung (PROG)

- Ausführung LEA/CTC
 - Standard (unprogrammiert)
 - Programmiert (segmentiert)
- Ausführung MID
 - Standard (unprogrammiert)
 - Programmiert (mit KCA)

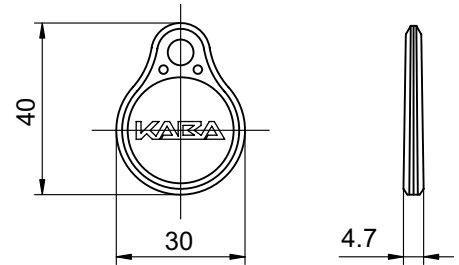
• Farbe:

- BLUE: blau
- R: rot
- B: schwarz
- Standard: transparent

Bestellangabe

Art-Nr/PROG/Farbe

z.B. AMID-BE004/ST/BLUE



A...-BE004

VMID-BE004, VLEA-BE004, VCTC-BE004 Kaba Schlüsselanhänger Bauform V

Die Schlüsselanhänger werden mit den programmierten Zutrittsberechtigungen an Türen und in Türgruppen eingesetzt.

Ausführungen

- VMID-BE004 Kaba Schlüsselanhänger, MIFARE DESFire, 4 kB
- VLEA-BE004 Kaba Schlüsselanhänger, LEGIC advant, 4 kB
- VCTC-BE004 Kaba Schlüsselanhänger, LEGIC CTC (prime, advant) 1kB, 3kB

Material/Ausführung

- Kunststoff-Clip mit Metallring

Lieferumfang

- 1 Schlüsselanhänger

Bestelloptionen

• Programmierung (PROG)

Ausführung LEA/CTC

- Standard (unprogrammiert)
- Programmiert (segmentiert)

Ausführung MID

- Standard (unprogrammiert)
- Programmiert (mit KCA)

• Farbe:

- 31: rot
- 33: gelb
- 36: orange
- 37: grau
- 38: signalgrün
- 39: hellblau
- 40: dunkelblau
- 41: weiss
- 42: schwarz
- 43: sonnengelb
- 44: hellgrün
- 45: signalblau

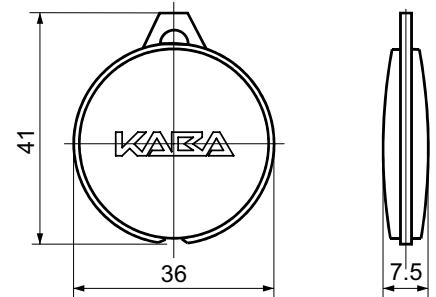
Bestellangabe

Art-Nr/PROG/Farbe

z.B. VMID-BE004/ST/42



V...-BE004



Benutzermedien

HTGO-BE001 Kaba TouchGo Kartenhalter

Kaba TouchGo Benutzermedium in Form eines Kartenhalters.

Material/Ausführung

- Elektronikgehäuse schwarz
- Kartenhalter Kunststoff silber oder schwarz

Lieferumfang

- Kartenhalter (ohne RFID-Medium)
- Batterie 3 V, Lithium, CR2430

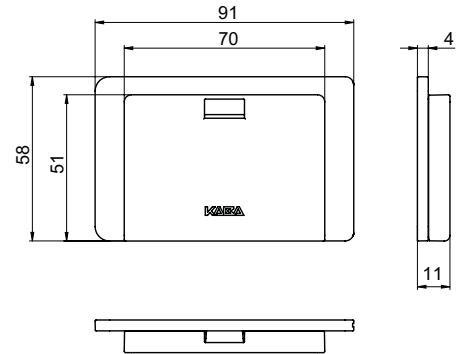
Bestellhinweise/Zubehör

- Mit den Kaba TouchGo Linien E110 und E310 einsetzbar

Bestelloptionen

• Farbe

- B: schwarz
- BS: schwarz/silber



HTGO-BE001

Bestellangabe

Art-Nr/Farbe

z.B. HTGO-BE001/B

AX04-BE202, AX05-BE204, AX02-BE204 Kaba TouchGo Schlüsselanhänger

Kaba TouchGo Benutzermedium in Form eines Schlüsselanhängers.

Ausführungen

- AX04-BE202 Schlüsselanh. Kaba TouchGo, LEGIC prime, 1 kB
- AX05-BE204 Schlüsselanh. Kaba TouchGo, LEGIC advant, 4 kB
- AX02-BE204 Schlüsselanh. Kaba TouchGo, MIFARE DESFire, 4 kB

Material/Ausführung

- Gehäuse/Abdeckung Kunststoff schwarz oder weiss

Lieferumfang

- Schlüsselanhänger mit Abdeckung
- Batterie 3 V, Lithium, CR2450

Bestellhinweise/Zubehör

- Mit den Kaba TouchGo Linien E110 und E310 einsetzbar

Bestelloptionen

• Programmierung (PROG)

- Ausführung LEA/CTC
 - Standard (unprogrammiert)
 - Programmiert (segmentiert)
- Ausführung MID
 - Standard (unprogrammiert)
 - Programmiert (mit KCA)

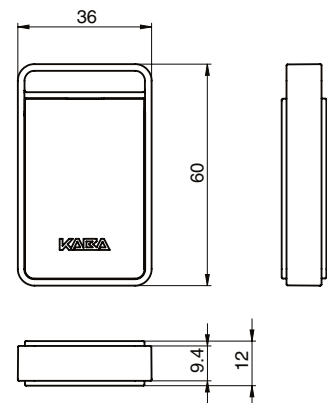
• Farbe

- B: schwarz
- W: weiss

Bestellangabe

Art-Nr/PROG/Farbe

z.B. AX04-BE202/ST/B



AX...-BE20.

BX04-BE202, BX05-BE204, BX02-BE204, BTGO-BE001 Kaba TouchGo Armband

Kaba TouchGo Benutzermedium in Form eines Armbandes.

Ausführungen

- BX04-BE202 Armband Kaba TouchGo, LEGIC prime, 1 kB
- BX05-BE204 Armband Kaba TouchGo, LEGIC advant, 4 kB
- BX02-BE204 Armband Kaba TouchGo, MIFARE DESFire, 4 kB
- BTGO-BE001 Armband Kaba TouchGo

Material/Ausführung

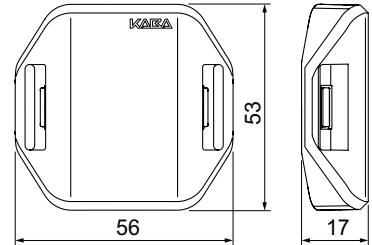
- Farbe: Transponder, Kunststoff grau
- Farbe: Armband, schwarz

Lieferumfang

- Transponder mit Armband
- Batterie 3 V, Lithium, CR2450



BX...-BE20...



Bestellhinweise/Zubehör

- Mit den Kaba TouchGo Linien E110 und E310 einsetzbar

Bestelloptionen

- **Programmierung (PROG)**
 - Ausführung LEA/CTC
 - Standard (unprogrammiert)
 - Programmiert (segmentiert)
 - Ausführung MID
 - Standard (unprogrammiert)
 - Programmiert (mit KCA)

Bestellangabe

Art-Nr/PROG

z.B. BX04-BE202/ST

Benutzermedien

SMID-BE004, SLEA-BE004, SCTC-BE004 Kaba MC Design Schlüssel

Kaba MC Design Schlüssel.

Ausführungen

- SMID-BE004 Kaba MC Design Schlüssel, MIFARE DESFire, 4 kB
- SLEA-BE004 Kaba MC Design Schlüssel, LEGIC advant, 4 kB
- SCTC-BE004 Kaba MC Design Schlüssel, LEGIC CTC (advant/prime), 1 kB/3 kB

Material/Ausführung

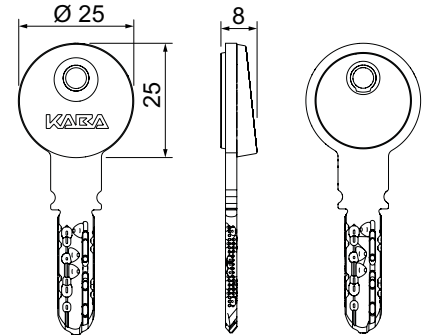
- Material Schlüssel: Neusilber, verschiedene Oberflächen

Lieferumfang

- 1 Schlüssel komplett, Clipfarbe Vorderseite (Kaba) immer schwarz, Clipfarbe Rückseite schwarz



xxxx-BE004



Bestellhinweise/Zubehör

- Mechanische Schliesssysteme siehe Informationsseite.
- Für das Umfeld LEGIC prime wird standardmässig der LEGIC Cross Standard Transponder Chip (CTC) angeboten. Für Anwendungen mit LEGIC prime ändert sich nichts. Für zukünftige Anwendungen LEGIC advant (Migration) entfällt jedoch das Nachrüsten. Für die korrekte Integration einer Anwendung LEGIC advant ist die weiterführende Dokumentation zu beachten.

Bestelloptionen

• Oberfläche (CO)

- Standard
- Chemisch vernickelt

• Clipfarben (Rückseite wählbar)

- 51 violett
- 52 schwarz
- 53 gelb
- 54 grün
- 55 rot
- 56 blau
- 57 weiss nachleuchtend
- 58 silber
- 59 bronze
- 70 hellrot
- 71 hellgrün
- 72 hellblau
- 73 hellviolett
- 74 orange

• Programmierung (PROG)

- Ausführung LEA/CTC
 - Standard (unprogrammiert)
 - Programmiert (segmentiert)
- Ausführung MID
 - Standard (unprogrammiert)
 - Programmiert (mit KCA)

Bestellangabe

Art-Nr/CO/Clipfarbe/PROG

z.B. SLEA-BE004/ST/52/ST

SELA-BE004, SELT-BE004 Kaba MC Design Schlüssel

Kaba MC Design Schlüssel.

Ausführungen

SELA-BE004 Kaba MC Design Schlüssel,
elostar / LEGIC advant, 4 kB

SELT-BE004 Kaba MC Design Schlüssel,
elostar / LEGIC CTC (prime/advant), 1 kB/3 kB

Material/Ausführung

- Material Schlüssel: Neusilber, verschiedene Oberflächen

Lieferumfang

- 1 Schlüssel komplett, Clipfarbe Vorderseite (Kaba) immer schwarz, Clipfarbe Rückseite schwarz

Bestellhinweise/Zubehör

- Mechanische Schliesssysteme siehe Informationsseite.
- Für das Umfeld LEGIC prime wird standardmässig der LEGIC Cross Standard Transponder Chip (CTC) angeboten. Für Anwendungen mit LEGIC prime ändert sich nichts. Für zukünftige Anwendungen LEGIC advant (Migration) entfällt jedoch das Nachrüsten. Für die korrekte Integration einer Anwendung LEGIC advant ist die weiterführende Dokumentation zu beachten.

Bestelloptionen

• Oberfläche (CO)

- Standard
- Chemisch vernickelt

• Clipfarben (Rückseite wählbar)

- 51 violett
- 52 schwarz
- 53 gelb
- 54 grün
- 55 rot
- 56 blau
- 57 weiss nachleuchtend
- 58 silber
- 59 bronze
- 70 hellrot
- 71 hellgrün
- 72 hellblau
- 73 hellviolett
- 74 orange

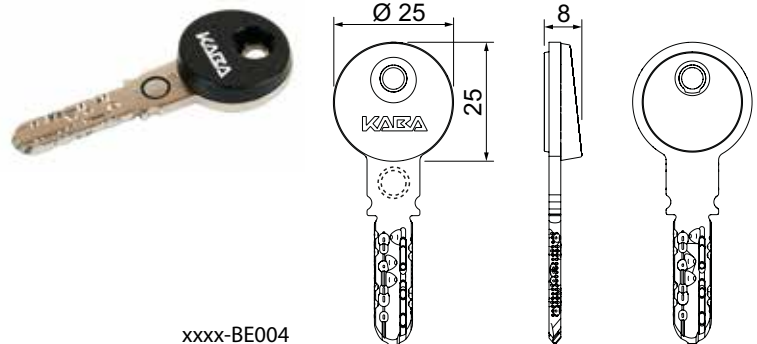
• Programmierung (PROG)

- Standard (unprogrammiert)
- Programmiert (segmentiert)

Bestellangabe

Art-Nr/CO/Clipfarben/PROG

z.B. SELA-BE004/ST/52/ST



Benutzermedien

SMID-BE104, SLEA-BE104, SCTC-BE104 Kaba smart key

Kaba smart key.

Ausführungen

SMID-BE104 Kaba smart key, MIFARE DESFire, 4 kB

SLEA-BE104 Kaba smart key, LEGIC advant, 4 kB

SCTC-BE104 Kaba smart key,
LEGIC CTC (advant/prime), 1 kB/3 kB

Material/Ausführung

- Farbe: Clip, schwarz
- Material: Polycarbonat
- Farbeinsatz in verschiedenen Farben
- Material Schlüssel: Neusilber, verschiedene Oberflächen

Lieferumfang

- 1 Schlüssel komplett, Clip schwarz

Bestellhinweise/Zubehör

- Mechanische Schliesssysteme siehe Informationsseite.
- Für das Umfeld LEGIC prime wird standardmässig der LEGIC Cross Standard Transponder Chip (CTC) angeboten. Für Anwendungen mit LEGIC prime ändert sich nichts. Für zukünftige Anwendungen LEGIC advant (Migration) entfällt jedoch das Nachrüsten. Für die korrekte Integration einer Anwendung LEGIC advant ist die weiterführende Dokumentation zu beachten.

Bestelloptionen

• Oberfläche (CO)

- Standard
- Chemisch vernickelt
- Chemisch vernickelt mit Stahlspitze
- Vergoldet

• Farbeinsatz

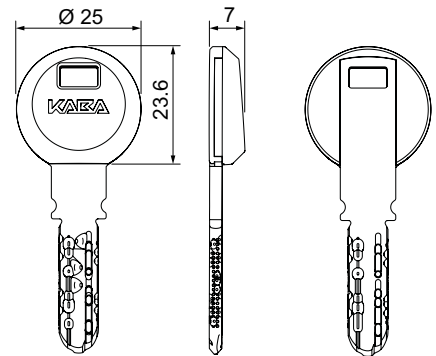
- 60 silber
- 61 violett
- 63 gelb
- 64 grün
- 65 rot
- 66 blau

• zusätzliche Markierung (NR)

- Ohne zusätzliche Markierung
- mit CID

• Programmierung (PROG)

- Ausführung LEA/CTC
 - Standard (unprogrammiert)
 - Programmiert (segmentiert)
- Ausführung MID
 - Standard (unprogrammiert)
 - Programmiert (mit KCA)



xxxx-BE104

Bestellangabe

Art-Nr/CO/Farbeinsatz/NR/PROG

z.B. SLEA-BE104/St/64/Ohne/St

SELA-BE104, SELT-BE104 Kaba smart key

Kaba smart key.

Ausführungen

- SELA-BE104 Kaba smart key,
elostar / LEGIC advant, 4 kB
SELT-BE104 Kaba smart key,
elostar / LEGIC CTC (prime/advant), 1 kB/3 kB

Material/Ausführung

- Farbe: Clip, schwarz
- Material: Polycarbonat
- Farbeinsatz in verschiedenen Farben
- Material Schlüssel: Neusilber, verschiedene Oberflächen

Lieferumfang

- 1 Schlüssel komplett, Clip schwarz

Bestellhinweise/Zubehör

- Mechanische Schliesssysteme siehe Informationsseite.
- Nicht für Systemgeneration Kaba elostar ab Dez. 2014.
- Für das Umfeld LEGIC prime wird standardmässig der LEGIC Cross Standard Transponder Chip (CTC) angeboten. Für Anwendungen mit LEGIC prime ändert sich nichts. Für zukünftige Anwendungen LEGIC advant (Migration) entfällt jedoch das Nachrüsten. Für die korrekte Integration einer Anwendung LEGIC advant ist die weiterführende Dokumentation zu beachten.
- Nicht erhältlich in neuester Systemgeneration Kaba star.

Bestelloptionen

• Oberfläche (CO)

- Standard
- Chemisch vernickelt
- Chemisch vernickelt mit Stahlspitze
- Vergoldet

• Farbeinsatz

- 60 silber
- 61 violett
- 63 gelb
- 64 grün
- 65 rot
- 66 blau

• zusätzliche Markierung (NR)

- Ohne zusätzliche Markierung
- mit CID

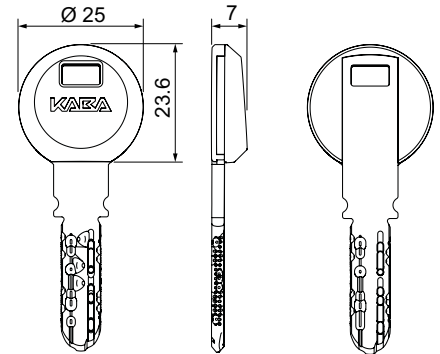
• Programmierung (PROG)

- Standard (unprogrammiert)
- Programmiert (segmentiert)

Bestellangabe

Art-Nr/CO/Farbeinsatz/NR/PROG

z.B. SELA-BE104/St/64/Ohne/St



xxxx-BE104

Benutzermedien

K-BE/LEA/4K/QRC Kaba QRC Benutzerkarte

Kaba evolo smart Benutzerkarte. Inklusive QR-Code zum Einlesen der Karte mit der Kaba evolo smart App.

Ausführungen

K-BE/LEA/4K/QRC Kaba Benutzerkarte, LEGIC advant, 4 kB

Material/Ausführung

• Chip-Karte Kunststoff, Farbe grau/weiss

Lieferumfang

• 1 Karte



K-BE/LEA/4K/QRC

Bestellangabe

Art-Nr

K-BE/LEA/4K/QRC

A-BE/LEA/4K/QRC/CV Kaba QRC Schlüsselanhänger

Kaba evolo smart Schlüsselanhänger. Inklusive QR-Code zum Einlesen des Schlüsselanhängers mit der Kaba evolo smart App.

Ausführungen

A-BE/LEA/4K/QRC/CV Kaba Schlüsselanhänger, LEGIC advant, 4 kB

Material/Ausführung

• Kunststoff-Clip mit weisser Einlage und Metallring.

Lieferumfang

• 1 Schlüsselanhänger



A-BE/LEA/4K/QRC/CV

Bestellangabe

Art-Nr

A-BE/LEA/4K/QRC/CV

Programmiermedien

KMID-MA004	Kaba Programmiermaster A	MIFARE
KMID-MB004	Kaba Programmiermaster B	MIFARE
KLEA-MA004	Kaba Programmiermaster A	LEGIC advant
KLEA-MB004	Kaba Programmiermaster B	LEGIC advant
KMID-MT004	Kaba Programmiermaster T	MIFARE
KLEA-MT004	Kaba Programmiermaster T	LEGIC advant
SELC-MA102	Kaba Programmiermaster A	LEGIC prime
SELC-MB102	Kaba Programmiermaster B	LEGIC prime
SLEA-MA104	Kaba Programmiermaster A	LEGIC advant
SLEA-MB104	Kaba Programmiermaster B	LEGIC advant
SMID-MA104	Kaba Programmiermaster A	MIFARE
SMID-MB104	Kaba Programmiermaster B	MIFARE

Programmiermedien

Programmiermedien

Kaba Master A und Master B

Mit den Programmiermaster Medien werden Zutrittsberechtigungen erstellt und verändert. Sie werden ausschliesslich zur Erteilung von Berechtigungen eingesetzt. Mit den Master-A-Medien werden Master-B-Medien berechtigt (A/B Struktur). Die Master-B-Medien werden zum Berechtigten der Benutzermedien (B-Struktur) verwendet.

Kaba Master T

Der Temporäre Programmiermaster T ist eine Spezialform der Programmiermedien für standalone-Komponenten. Diese Medien sind nur für eine gewisse Zeit gültig und haben eingeschränkte Funktionen. Damit wird eine hohe Flexibilität in der Verwaltung von Schliessanlagen möglich, weil ein Master T Medium an Servicepersonen abgegeben werden kann, ohne dafür den sicherheitsrelevanten Master-B herausgeben zu müssen.

Ein Master T Medium kann nur eingesetzt werden, wenn die Aktuatoren vorher mit dem Programmierer konfiguriert wurden.

Einsatzbereich Programmiermedien

LEGIC Programmiermaster können nur in LEGIC, MIFARE Programmiermaster nur in MIFARE Schliessanlagen eingesetzt werden.

Technologie LEGIC oder MIFARE

Technische Daten Programmiermaster

Karten A, B, T

Ausführungen

Farbe Master A	bronze
Farbe Master B	silber
Farbe Master T	grün

Umgebungsbedingungen

Schutzart	IP67
Temperatur	- 25 ... +70 °C
Luftfeuchtigkeit	0 ... 95% rH, nicht kondensierend

Technische Daten Programmiermaster

Schlüssel A, B

Ausführungen

Farbe Master A	bronze
Farbe Master B	silber

Umgebungsbedingungen

Schutzart	IP67
Temperatur	- 20 ... +70 °C
Luftfeuchtigkeit	0 ... 95% rH, nicht kondensierend

KMID-MA004, KMID-MB004, KLEA-MA004, KLEA-MB004 Kaba Programmiermaster A + B

Mit den Programmiermaster Medien werden Zutrittsberechtigungen erstellt und verändert. Sie werden ausschließlich zur Erteilung von Berechtigungen verwendet.

Ausführungen

KMID-MA004 Kaba Programmiermaster A, MIFARE
KMID-MB004 Kaba Programmiermaster B, MIFARE
KLEA-MA004 Kaba Programmiermaster A, LEGIC
KLEA-MB004 Kaba Programmiermaster B, LEGIC

Material/Ausführung

- Karte in Bronze (Master A) oder Silber (Master B)

Lieferumfang

- 1 Karte



K...-MA...



K...-MB...

Bestellangabe

Art-Nr

z.B. KMID-MA004

KMID-MT004, KLEA-MT004 Kaba Programmiermaster T

Der Temporäre Programmiermaster T ist eine Spezialform der Programmiermaster für standalone Komponenten. Diese Medien sind nur für eine bestimmte Zeit gültig und haben eingeschränkte Funktionen.

Ausführungen

KMID-MT004 Kaba Programmiermaster T, MIFARE
KLEA-MT004 Kaba Programmiermaster T, LEGIC

Material/Ausführung

- Karte in Grün

Lieferumfang

- 1 Karte



K...-MT...

Bestelloptionen

• Ausführung LEA / CTC:

- Standard (unprogrammiert)
- programmiert (segmentiert)

• Ausführung MID:

- Standard (unprogrammiert)

Bestellangabe

Art-Nr

z.B. KMID-MT004

Programmiermedien

SELC-MA102, SELC-MB102 Kaba Programmiermaster A + B

Mit den Programmiermaster Medien werden Zutrittsberechtigungen erstellt und verändert. Sie werden ausschliesslich zur Erteilung von Berechtigungen verwendet.

Ausführungen

SELC-MA102 Kaba Programmiermaster A, LEGIC prime
SELC-MB102 Kaba Programmiermaster B, LEGIC prime

Material/Ausführung

- Clip in Bronze (Master A) oder Silber (Master B)
- Material: Polycarbonat
- Schlüssel für Rundprofil, Kaba registriert
- Material Schlüssel: Neusilber

Lieferumfang

- 1 Programmiermedium (Schlüssel mit Clip)



SELC-MA102



SELC-MB102

Bestellangabe

Art-Nr

z.B. SELC-MA102

Programmiermedien

SLEA-MA104, SLEA-MB104, SMID-MA104, SMID-MB104 Kaba Programmiermaster A + B

Mit den Programmiermaster Medien werden Zutrittsberechtigungen erstellt und verändert. Sie werden ausschliesslich zur Erteilung von Berechtigungen verwendet.

Ausführungen

SLEA-MA104 Kaba Programmiermaster A, LEGIC advant
SLEA-MB104 Kaba Programmiermaster B, LEGIC advant
SMID-MA104 Kaba Programmiermaster A, MIFARE
SMID-MB104 Kaba Programmiermaster B, MIFARE

Material/Ausführung

- Clip in Bronze (Master A) oder Silber (Master B)
- Material: Polycarbonat
- Schlüssel für Rundprofil, Kaba registriert
- Material Schlüssel: Neusilber

Lieferumfang

- 1 Programmiermedium (Schlüssel mit Clip)



xxxx-MA104



xxxx-MB104

Bestellangabe

Art-Nr

z.B. SLEA-MA104

Medien

Sicherheitsmedien

KMID-SC004	Kaba Sicherheitskarte C	MIFARE
KSEC-SA000	Kaba Sicherheitskarte A	MIFARE
KSEC-SB000	Kaba Sicherheitskarte B	MIFARE
KLEA-S1004	Kaba Sicherheitskarte C1	LEGIC
KLEA-S2004	Kaba Sicherheitskarte C2	LEGIC

Technologie MIFARE

Kaba Sicherheitskarte C (MIFARE)

Die Sicherheitskarte C wird mit der Kaba Standard-Konfiguration und dem unikatären Anlagenschlüssel geliefert. Für die unprogrammierte Ausführung der Sicherheitskarte C wird, zur Anwendung und Konfiguration, der Kaba Medien Manager benötigt.

Die Sicherheitskarte C wird für die Initialisierung einer CardLink oder Card ID Systemanwendung verwendet.

Einsatzbereich Sicherheitskarte C

Die Sicherheitskarte C wird in MIFARE Schliessanlagen eingesetzt.

Kaba Sicherheitskarte A und B (MIFARE)

Die Sicherheitskarten A und B sind kontaktbehaftete Smart Cards (ISO Standard 7816) und werden zur Erstellung kundenspezifischer MIFARE Schliessanlagen und deren Kartenkonfigurationen im Kaba Medien Manager benötigt.

Die erzeugten Anlagenschlüssel und Kartenkonfigurationen werden mit einer vom Kaba Medien Manager erstellten unprogrammierten Sicherheitskarte C in die Anlagen/Systemsoftware übertragen.

Einsatzbereich Sicherheitskarte A und B

Die Sicherheitskarten A und B werden im Kaba Medien Manager eingesetzt und für die Erstellung spezifischer Konfigurationen benötigt.

Technologie LEGIC

Kaba Sicherheitskarte C1 und C2 (LEGIC)

Mit der Anwendung eines Anlagenschlüssels (Stamp) von Kaba erhält eine Schliessanlage in einer LEGIC Umgebung eine hohe Sicherheit.

Der Stamp ist ein spezifischer Schlüssel, der individuell jeder einzelnen Schliessanlage zugewiesen wird. Dieser Schlüssel wird durch die Sicherheitskarte C1 oder Sicherheitskarte C2 in die jeweilige Schliessanlage übertragen.

Der Schlüssel dient zur Identifikation der LEGIC-Medien in der jeweiligen Schliessanlage. Für jede Schliessanlage wird eine neue Sicherheitskarte benötigt.

Einsatzbereich Sicherheitskarte C1 und C2

Die Sicherheitskarte C1 wird für die anlagenspezifische Segmentierung der Medien verwendet.

Die Sicherheitskarte C2 wird für das Initialisieren der Anlage mit Tischleser und Validierungsaktuatoren in CardLink eingesetzt.

Technische Daten Sicherheitskarte C

Ausführungen

Farbe	schwarz/silber
-------	----------------

Umgebungsbedingungen

Schutzart	IP66
Temperatur	- 25 ... +70 °C
Luftfeuchtigkeit	0 ... 95% rH, nicht kondensierend

Technische Daten Sicherheitskarte A, B

Ausführungen

Farbe	schwarz/silber
-------	----------------

Typ	ISO 7816
-----	----------

Umgebungsbedingungen

Temperatur	- 25 ... +70 °C
Luftfeuchtigkeit	0 ... 95% rH, nicht kondensierend

Technische Daten Sicherheitskarte C1, C2

Ausführungen

Farbe	schwarz/silber
-------	----------------

Umgebungsbedingungen

Schutzart	IP66
Temperatur	- 25 ... +70 °C
Luftfeuchtigkeit	0 ... 95% rH, nicht kondensierend

Sicherheitsmedien

KMID-SC004 Kaba Sicherheitskarte C

Die Sicherheitskarte C für MIFARE Schliessanlagen wird vorzugsweise mit der Kaba Standard-Konfiguration und dem unikatären Anlagenschlüssel geliefert.

Ausführungen

KMID-SC004 Kaba Sicherheitskarte-C, MIFARE

Material/Ausführung

- Karten in schwarz/silber in versiegelter Alubox

Lieferumfang

- 1 Sicherheitskarte C, MIFARE

Bestelloptionen

• Ausführung:

- Standard
- unprogrammiert

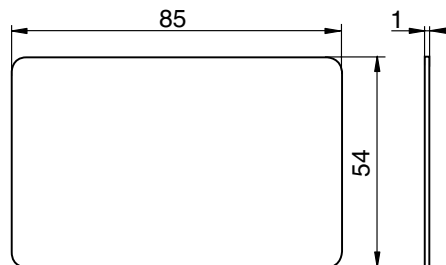
Bestellangabe

Art-Nr/PROG

z.B. KMID-SC004/ST



KMID-SC004



KSEC-SA000, KSEC-SB000 Kaba Sicherheitskarte A

Die Sicherheitskarten A und B sind kontaktbehaftete Smart Cards (ISO 7816) und werden zur Erstellung von MIFARE Schliessanlagen und deren kundenspezifischen Kartenkonfigurationen im Kaba Medien Manager benötigt.

Ausführungen

KSEC-SA000 Kaba Sicherheitskarte A, MIFARE

KSEC-SB000 Kaba Sicherheitskarte B, MIFARE

Material/Ausführung

- Karten in schwarz/silber in versiegelter Alubox

Lieferumfang

- 20 Karten (Mindestbestellmenge 20 Stk.)

Bestellangabe

Art-Nr

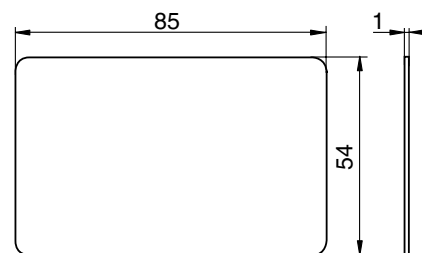
z.B. KSEC-SA000



KSEC-SA000



KSEC-SB000



KLEA-S1004, KLEA-S2004 Kaba Sicherheitskarte C1

Mit den Sicherheitskarten C1 und C2 wird ein anlagenspezifischer Schlüssel (Stamp) auf die jeweilige Schliessanlage übertragen.

Ausführungen

KLEA-S1004 Kaba Sicherheitskarte C1, LEGIC
KLEA-S2004 Kaba Sicherheitskarte C2, LEGIC

Material/Ausführung

- Karte in schwarz/silber

Lieferumfang

- 1 Karte

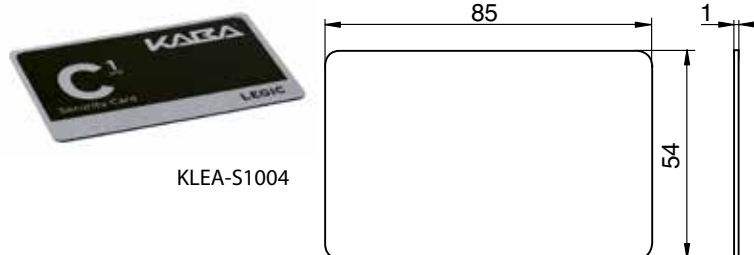
Bestellhinweise/Zubehör

- Medienbezeichnung in Schliessanlage:
SC-C1 bzw. SC-C2

Bestellangabe

Art-Nr

z.B. KLEA-S1004



KLEA-S1004



KLEA-S2004

Hilfsmittel

Programmiergeräte

1460	Kaba Programmer	MIFARE / LEGIC
9108MID	Kaba Tischleser	MIFARE
9108LEA	Kaba Tischleser	LEGIC
9108-K5	Kaba Tischleser	Multi RFID Device (MRD)

Kaba Programmer

Der Programmer wird dazu eingesetzt, um Konfigurationsdaten drahtlos in die standalone Aktuatoren zu laden.

Die Konfigurationsdaten werden üblicherweise mit dem Kaba evolo Manager, Kaba exos oder B-COMM erstellt. Mit dem Programmer werden die Tracebackdaten der Aktuatoren ausgelesen und in die Software importiert und ausgewertet. Im Weiteren können damit Aktuator-Grundeinstellungen definiert, berechnete Notöffnungen durchgeführt und Statusinformationen ausgelesen werden.

Einsatzbereich

Der Kaba Programmer ist ein Organisationswerkzeug, dessen Betrieb das Vorhandensein entsprechender Hardware voraussetzt.

Unterstützte Kaba evolo Produkte

Nachfolgende Produkte können programmiert werden:

- Kaba Leser
- Kaba Digitalzylinder
- Kaba c-lever
- Kaba c-lever compact
- Kaba MC Zylinder

Technologie Multi RFID (MRD)

Technische Daten

Abmessungen

B x H x T 88 x 190 x 40 mm

Gewicht 350 g

Stromversorgung

Akku NiMH

Ext. Speisung USB, 5 V / max. 350 mA

Ladegerät 100 - 240 V AC / 50 - 60 Hz

Schnittstellen

Funk NFC: drahtlose Kommunikation zu Aktuatoren

USB USB-Schnittstelle für PC-Verbindung (Transfer von und zu Software) (One-Wire RS232 (115 200 baud))

Speicherkapazität (interne SD-Karte 4 GB)

Anlagen, ca. 400 Datensätze pro Schliessanlage Berechtigungen, ge können gespeichert werden. Tracebacks

Umgebungsbedingungen

Schutzart IP40

Temperatur 0 ... + 50 °C

Luftfeuchtigkeit 0 ... 95% rH, nicht kondensierend

Klima Für Einsatz in korrosiver Atmosphäre (Chlor, Ammoniak) nicht geeignet

Empfohlenes Zubehör

Artikel

1355-42 Programmierkabel für Leser, c-lever und Digitalzylinder

1355-42A Adapter für Kaba c-lever, c-lever compact, Digitalzylinder

1460-14 Schutzhülle für Programmer

1460-16 Batterie-Pack für Programmer 1460

1502EL.00-2 Schlüsseladapter

1502EL-1 Programmierkabel

Programmiergeräte

1460 Kaba Programmer

Der Programmer wird dazu eingesetzt, um Konfigurationsdaten (V4) drahtlos in die standalone Komponenten zu laden.

Lieferumfang

- 1 Programmiergerät mit Akku
- 1 Netzladegerät
- 1 Treiber-CD
- 1 USB-Kabel
- 1 Kurzanleitung

Bestellhinweise/Zubehör

- Zubehör siehe Informationsseite.

Bestellangabe

Art-Nr

1460



1460

Kaba Tischleser

Der RFID Tischleser dient zum Lesen und Schreiben von RFID-Transpondern, wie zum Beispiel von Schlüsseln und Karten.

In Kombination mit der Systemsoftware dient er als zentrales Element in der elektronischen Zutrittskontrolle der Verwaltung der Medien.

Technische Daten

Abmessungen

B x H x T 107 x 45 x 90 mm

Material

Gehäuse Kunststoff schwarz mit Rand in silber

Stromversorgung

Ext. Speisung USB, 5 V / max. 500 mA

Schnittstellen

USB V2.0 low speed Zur Verbindung des Lesers mit dem PC und der Software KEM

Umgebungsbedingungen

Schutzart IP40

Temperatur 0 ... + 40 °C

Luftfeuchtigkeit 0 ... 95% rH, nicht kondensierend

Klima Für Einsatz in korrosiver Atmosphäre (Chlor, Ammoniak) nicht geeignet

Programmiergeräte

9108MID, 9108LEA Kaba Tischleser

Tischleser zum Lesen und Schreiben der Kaba evolo Medien.

Ausführungen

9108MID Kaba Tischleser 9108, MIFARE

9108LEA Kaba Tischleser 9108, LEGIC

Material/Ausführung

- Kunststoff schwarz mit Rand in silber

Lieferumfang

- 1 USB-Kabel
- 1 Tischleser
- 1 Adapter smart key
- 1 Kurzanleitung



9108...

Bestellangabe

Art-Nr

z.B. 9108MID

9108-K5 Kaba Tischleser

Tischleser zum Lesen und Schreiben der Kaba evolo Medien.

Ausführungen

9108-K5 Kaba Tischleser 9108

Material/Ausführung

- Kunststoff schwarz mit Rand in silber
- Multi RFID Device (MRD)

Lieferumfang

- 1 USB-Kabel
- 1 Tischleser
- 1 Adapter smart key
- 1 Kurzanleitung



9108-K5

Bestellhinweise/Zubehör

- Bedingt Software KEM V. 5.0
 - Voraussichtlich lieferbar ab Q4 2016
-

Bestellangabe

Art-Nr

9108-K5

Batterienotspeisung

1515ELC-47B	Batterienotspeisung	für Kaba evolo Zylinder
1415EL-60B	Batterienotspeisung	für Kaba elologic gemini S Zylinder

Batterienotspeisung

1515ELC-47B Batterienotspeisung

Batterienotspeisung zur Öffnung eines stromlosen Kaba evolo Zylinders in Kaba 20 oder Kaba star.

Für die Öffnung wird zusätzlich ein berechtigtes Benutzermedium benötigt.

Material/Ausführung

- Speisung: für 1 Batterie 6LR61 Alkaline 9V (nicht im Lieferumfang)



Bestellangabe

Art-Nr

1515ELC-47B

1515ELC-47B

1415EL-60B Batterienotspeisung

Batterienotspeisung zur Öffnung eines stromlosen Kaba elologic gemini S Zylinders.

Für die Öffnung wird zusätzlich ein berechtigtes Benutzermedium benötigt.

Material/Ausführung

- Speisung: für 1 Batterie 6LR61 Alkaline 9V (nicht im Lieferumfang)



Bestellangabe

Art-Nr

1415EL-60B

1415EL-60B

Kaba Wireless

9040-K5	Kaba Wireless Gateway	
9040-PS	Kaba Wireless Gateway Netzteil	
9041-B	Kaba Wireless Extender Bundle	inkl. CH Steckdosen Adapter

Kaba Wireless

Kaba Wireless Gateway

Das Wireless Gateway 90 40 vernetzt die drahtlosen Kaba Türkomponenten mit Zutrittssystem. Per Funk überträgt es neue Zutrittsberechtigungen auf die Türen. Die Daten sind mittels modernster Verschlüsselungstechnik gesichert. Unverkabelte Türkomponenten werden damit nahtlos in das Zutrittssystem eingebunden.

Einsatzbereich Wireless Gateway

Das Wireless Gateway 90 40 eignet sich sowohl für kleine und mittelständische Unternehmen, als auch für Grossanlagen. Überall dort, wo Gebäude eine Verkabelung nicht zulassen oder nicht gewünscht sind.

Einsatzbereich Wireless Gateway Netzteil

Das Netzteil 9040-PS ist ein optionales Zubehör für den Kaba Wireless Gateway 90 40.

Das Netzteil dient zur Stromversorgung des Kaba Wireless Gateways, wenn kein POE Anschluss vorhanden ist.

Technische Daten Wireless Gateway

Abmessungen	
B x H x T	104 x 104 x 28 mm
Stromversorgung	
Ext. Speisung	PoE (power over ethernet) IEEE.802.af 5 V DC, ≥800mA, Hohlstecker 5.5 mm / 2.1 mm
Leistungsaufnahme	Typ. 1.2 W, max. 2.5 W
Funkschnittstelle	
Technologie	IEEE802.15.4
Frequenzband	2400 bis 2485.5 MHz (16 Kanäle)
Sendeleistung	+ 8 dBm
Empfänger-Empfindlichkeit	- 102 dBm @ 1 % PER
Schnittstellen	
Netzwerk	Ethernet-Interface IEEE 802.3 kompatibel 10Base-T/100Base-T
Firmwareupdate	USB 2.0
Umgebungsbedingungen	
Betriebstemperatur	- 10 ... + 70 °C
Luftfeuchtigkeit	5 ... 95% rH, nicht kondensierend

Technische Daten Wireless Gateway Netzteil

Leistungsdaten	
Ausgangsspannung	5V DC
Ausgangsstrom	1A
Leistung	5W
Masse	
Kabellänge	1.5m

9040-K5 Kaba Wireless Gateway

Das Kaba Wireless Gateway 9040 vernetzt die drahtlosen Kaba Türkomponenten mit dem Zutrittssystem.

Ausführungen

9040-K5 Kaba Wireless Gateway

Material/Ausführung

- Farbe: weiss
- Gehäuse: für Wandmontage
- Schutzart: IP40

Lieferumfang

- 1 Wireless Gateway
- 1 Kurzanleitung



9040-K5

Bestellangabe

Art-Nr

9040-K5

9040-PS Kaba Wireless Gateway Netzteil

Netzteil zur Stromversorgung des Kaba Wireless Gateway 9040.

Ausführungen

9040-PS Kaba Wireless Gateway Netzteil

Material/Ausführung

- Gehäuse schwarz
- Kabellänge 1.5m

Lieferumfang

- 1 Netzteil



9040-PS

Bestellangabe

Art-Nr

9040-PS

Kaba Wireless

Kaba Wireless Extender

Der Wireless Extender 90 41 vergrößert die Reichweite zwischen den drahtlosen Kaba Türkomponenten und dem Kaba Wireless Gateway 90 40. Er ist besonders einfach zu installieren und flexibel einsetzbar.

Einsatzbereich

Der Kaba Wireless Extender ist vielseitig einsetzbar. Er kann beispielsweise in folgenden Fällen eingesetzt werden: Bei grösseren Distanzen zwischen Gateway und Türkomponenten, bei verwinkelten Räumen, bei dicken Wänden oder bei besonderen Baukonstruktionen, wie Stahlbetonwänden, Kellerräumen, usw.

Technische Daten

Abmessungen

B x H x T	42 x 42 x 83 mm
-----------	-----------------

Stromversorgung

Ext. Speisung	230V AC, 50 Hz
---------------	----------------

Funkschnittstelle

Technologie	IEEE802.15.4
-------------	--------------

Frequenzband	2400 bis 2485.5 MHz (16 Kanäle)
--------------	---------------------------------

Sendeleistung	+ 5 dBm
---------------	---------

Umgebungsbedingungen

Schutzart	IP20
-----------	------

Temperatur	0 bis 40 °C
------------	-------------

9041-B Kaba Wireless Extender Bundle

Der Wireless Extender 90 41 vergrößert die Reichweite zwischen den drahtlosen Kaba Türkomponenten und dem Wireless Gateway 90 40.

Ausführungen

9041-B Kaba Wireless Extender Bundle

Lieferumfang

- 1 Wireless Extender
- 1 Kurzanleitung
- 1 CH-Steckdosen-Adapter

Bestellangabe

Art-Nr

9041-B



9041-B

Hilfsmittel

Software

1376	Kaba evolo Manager	
------	--------------------	--

Kaba evolo Manager

Mit der Software **Kaba evolo Manager** werden Aktuatoren und Medien sowie deren Berechtigungen organisiert und verwaltet.

Die detaillierte Beschreibung der Funktionen des Kaba evolo Managers finden Sie in der Systembeschreibung.

Systemvoraussetzungen

Betriebssystem (32/64Bit)	Windows 8, 8.1 Standard/Pro/Enterprise, Windows 10 Windows 7 Home/Professional Windows Server 2008/2008 R2 Windows Server 2012
Prozessor	1 GHz oder höher (2.4 GHz empf.)
Arbeitsspeicher	1 GB (2 GB empfohlen)
Festplattenspeicher	mind. 2 GB freier Speicher, einschließlich aller mitgelieferten Zusatzkomponenten
Zusatzkomponenten *	Microsoft .NET Framework 3.5 SP1 und 4.0 Client Profile, Microsoft SQL Server 2008/2008 R2 Express RTM, Crystal Report Basic for Visual Studio 2010, Windows Installer 4.5
* Die Zusatzkomponenten sind Teil der Installation und werden, falls noch nicht vorhanden, installiert.	
Bildschirmauflösung	mind. 1024 x 768 (1920 x 1200 empfohlen)
Laufwerk	DVD-ROM Laufwerk
Schnittstellen	2 x USB
Kaba Programmmer 1460	Firmware >= 1.14xxx

Software

1376 Kaba evolo Manager

Mit der Software Kaba evolo Manager werden Aktuatoren und Medien sowie deren Berechtigungen organisiert und verwaltet.

Lieferumfang

- 1 Installations-DVD
- 1 Kurzanleitung

Technische Hinweise

Systemvoraussetzungen siehe Informationsseite.

Bestelloptionen

• Lizenz

- 221: 200 Objekte
 - 222: Unlimitiert
 - 224: Demoversion 10 Objekte
 - 225: Upgrade V5.0 200 Objekte -> unlimitiert
-

Bestellangabe

Art-Nr/Lizenz

z.B. 1376/222



1376

Zubehör Leser

1355-2	Einbaudose UP	
1355R-2	Schaltnetzteil	
1355K	Verbindungskabel	
1355-16	3-Punkt Schraubenzieher	
1355-21	3-Punkt Schraubenset	

Zubehör Leser

1355-2 Einbaudose UP

Einbaudose UP (Unterputz) für Kaba Leser.

Lieferumfang

- Packung à 5 Stück

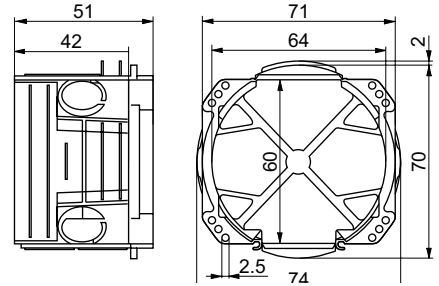
Bestellangabe

Art-Nr

1355-2



1355-2



1355R-2 Schaltnetzteil

Schaltnetzteil 12 V DC für Kaba Leser.

Technische Hinweise

Leistungsdaten:

- Eingangsspannung: 90 ... 250 V AC (50 - 60 Hz)
- Ausgangsspannung: 11 ... 13 V DC ($\pm 1\%$)
- Leistung: 15 W (1.2 A)

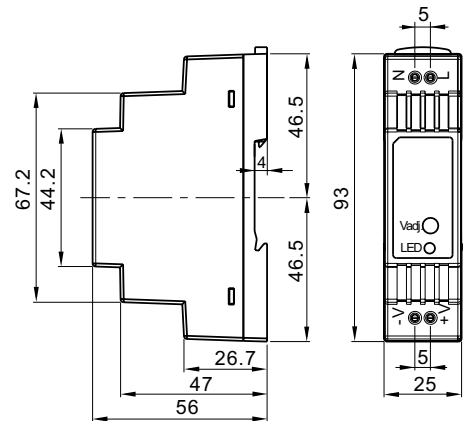
Bestellangabe

Art-Nr

1355R-2



1355R-2



1355K Verbindungskabel

Verbindungskabel Koax für Kaba Remoteleser.

Material/Ausführung

- HF-Kabel Koax RG174/U

Lieferumfang

- Rolle à 100 m

Bestellhinweise/Zubehör

- Für Kaba exos Leser wird empfohlen, das HF-Antennenkabel Typ RG178 Art. Nr. 1300-60 zu verwenden (Details gemäß Bestellübersicht Kaba exos sky).



1355K

Bestellangabe

Art-Nr

1355K

1355-16 3-Punkt Schraubenzieher

Schraubenzieher für spezielle Befestigungsschrauben für erhöhte Sabotagesicherheit.

Bestellhinweise/Zubehör

- Wird für die Schrauben 1355-21 verwendet

Bestellangabe

Art-Nr

1355-16



1355-16

1355-21 3-Punkt Schraubenset

Befestigungsschrauben für erhöhte Sabotagesicherheit.

Lieferumfang

- Packung à 4 Stück

Bestellhinweise/Zubehör

- Passender Schraubenzieher 1355-16
- Nur für FE-weiß-IP55 Erfassungseinheiten



1355-21

Bestellangabe

Art-Nr

1355-21

Zubehör

Zubehör für Türzylinder

4550-K5-1M	Elektronikmodul Stulpversion	MRD
4551-K5-1M	Elektronikmodul für Depots	MRD
4553-K5-1M	Erweiterungsmodul	Wireless und S-Modul für Elektronikmodul Stulpversion
4553-K5-2M	S-Modul	für Kaba evolo E-Modul Stulpversion
1161K	Gehäuse für Elektronikmodul	Verwendung z.B. auf Glastüren
1161K-3	Abdeckplatte	rückseitige Abdeckung Elektronikmodul (Glastüren)
1515EL-63	Gehäuse für Elektronikmodul	Verwendung bei Brandschutz-Anforderungen
1425ELC	Gehäuse komplett, für Elektronikmodul Kaba evolo	wasserdicht IP66
1515ELC-55	Verlängerungskabel	
1142-17	Stulpabdeckung	für Stulpausfräsung
1142-17A	Stulpabdeckung	für Stulpausfräsung
1519ELC-3A	Insert	
1550	Insert	
1419-9	Kupplungszubehör (Set)	
1415-14/00	Kupplungszubehör (Set)	
1415-14/05	Kupplungszubehör (Set)	
1415-14/10	Kupplungszubehör (Set)	
1415-14/15	Kupplungszubehör (Set)	
1415-14/20	Kupplungszubehör (Set)	
1415-14/30	Kupplungszubehör (Set)	
1415-14/40	Kupplungszubehör (Set)	
1415-14/50	Kupplungszubehör (Set)	
1415-14/60	Kupplungszubehör (Set)	
1400A-16	Gewindestift	
1515-9/05	Verlängerungsbolzen	
1515-9/10	Verlängerungsbolzen	
1515-9/20	Verlängerungsbolzen	
1515-9/50	Verlängerungsbolzen	
1515ELC-39/00	Mitnehmernabe	
1515ELC-39/05	Mitnehmernabe	
1515ELC-39/10	Mitnehmernabe	
1515ELC-39/15	Mitnehmernabe	
1515ELC-39/20	Mitnehmernabe	
1515ELC-39/30	Mitnehmernabe	
1515ELC-39/40	Mitnehmernabe	
1515ELC-39/50	Mitnehmernabe	
1515ELC-39/60	Mitnehmernabe	

Kaba evolo Zylinder Elektronikmodul

Die Hauptfunktionen des Kaba evolo Zylinder Elektronikmoduls sind...

- Stromversorgung des Kaba evolo Zylinders
- Speicherung der berechtigten Benutzer
- Entscheid über die Freigabe des Zylinders nach Identifikation des Benutzers
- Ausgabe eines akustischen Signals, unter anderem bei tiefer Batteriespannung oder bei Programmierfunktionen

Es steht die Einbauform Stulpversion mit den Elektronik-Varianten E300 und U300 zur Verfügung:

- Die Ausführung E300 wird in Kaba evolo Neuanlagen oder Anlagenerweiterungen eingesetzt.
- Die Ausführung U300 wird in Kaba elolegic Anlagenerweiterungen eingesetzt.
- Die Stulpausführung wird stirnseitig im Türblatt eingelassen.
- Zusätzlich sind Aufsatzgehäuse sowie Verlängerungskabel verfügbar, welche den Einbau auch an anderen Orten zulassen.

Programmierung

Berechtigungen können manuell mittels Master-Medium oder über den Kaba Programmer zugewiesen werden. Zur einfachen Verwaltung und Zuweisung von Master- und Benutzer-Medien steht die Programmiersoftware Kaba evolo Manager zur Verfügung. Diese unterstützt auch die Programmierung unterschiedlicher Zeitfunktionen und das Auslesen des Ereignisprotokolls.

Status- und Warnmeldungen

Bei Präsentation eines Schlüssels wird signalisiert, ob dieser zum Zutritt berechtigt ist oder nicht. Ein Batterietief wird durch mehrstufige Warnmeldungen angezeigt. Programmierfunktionen werden ebenfalls durch akustische Signale bestätigt.

Benötigte Komponenten

- Kaba MC Zylinder
- Schlüssel mit integriertem LEGIC- oder MIFARE-Chip

Technologie Multi RFID (MRD)

Anschlüsse

- Anschluss für externe Speisung über separates Modul 4553-K5-1M
- Steckerbuchse zur Aufnahme des Verbindungskabels zum Kaba MC Zylinder

Technische Daten

Abmessungen

B x H x T	20 x 229 x 3 mm (Abdeckung)
	18 x 175 x 33.5 mm (Einbau)

Anschlusswerte

Batterien	2 x 1.5 V FR6 Lithium (Lieferumfang)
Speisung	siehe Modul 4553-K5-1M

Farbe

Elektronikmodul	schwarz
-----------------	---------

Umgebungsbedingungen / Lebensdauer

Schutzart	IP40
Temperatur	Innenbereich: - 25 ... + 75 °C
Luftfeuchtigkeit	0 ... 95% rH, nicht betauend
Klima	Für Einsatz in korrosiver Atmosphäre (Chlor, Ammoniak) nicht geeignet
Bewegungen (pro Batt. Satz)	ca. 140'000 Zyklen

Funktionen

Berechtigungen E300

Master A	0 oder 1
Master B	bis 200
User	bis 4000

Zeit- und Traceback-Funktionen

Sommerzeitumstellung	in Verbindung mit Kaba evolo Manager respektive Kaba Programmer
Zeitbereiche 16, davon 15 frei verfügbar	

Zeitfenster / Zeitbereich 12

Sondertage 32 + 32

Ferienblöcke 20

Timepro-Funktionen:

- Office
- DayNight

Ereignisse 2000	Ringspeicher
-----------------	--------------

Einschränkungen U300

User	bis 2200
Sondertage	32
Ferienblöcke	10
Ereignisse	1000

Empfohlenes Zubehör

Artikel

1515EL-63	Einbaugehäuse für Brandschutz
1161K	Aufbaugehäuse
1525EL	Gehäuse wasserdicht
754195	Bohrlehre für Elektronikmodul Stulp

Zubehör für Türzylinder

4550-K5-1M Elektronikmodul Stulpversion

Elektronikmodul zu Kaba evolo Zylinder. Für die Montage im Stulp der Türe.

Ausführungen

4550-K5-1M Elektronikmodul, MRD

Material/Ausführung

• Kunststoff schwarz

Lieferumfang

• 2 Batterien FR6/AA Lithium, 1.5V

Bestellhinweise/Zubehör

• Zubehör siehe Informationsseite.

Bestelloptionen

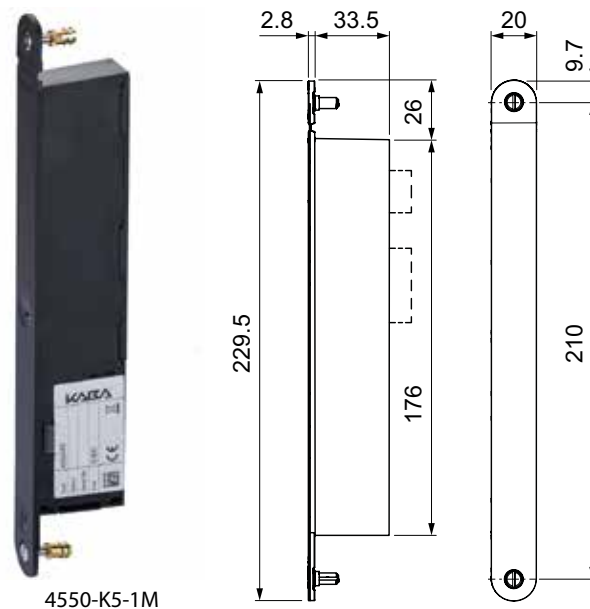
• Linie (LINE):

- E300 (evolo V4)
- E321 (evolo V4 Wireless)
- U300 (elolegic V3)

Bestellangabe

Art-Nr/LINE

z.B. 4550-K5-1M/E300



4551-K5-1M Elektronikmodul für Depots

Elektronikmodul ohne Gehäuse und ohne Batteriehalter, zu Kaba evolo Zylinder 1543-K5. Für Montage in Schlüsseldepot 1591ELC oder 1592ELC.

Ausführungen

4551-K5-1M Elektronikmodul, MRD

Material/Ausführung

• Elektronik-Platine Kunststoff

Bestelloptionen

• Linie (LINE):

- E300 (evolo V4)
- U300 (elolegic V3)



Bestellangabe

Art-Nr

4551-K5-1M

Kaba evolo Zylinder Erweiterungsmodul

Das Erweiterungsmodul erweitert den Kaba evolo Zylinder um die Möglichkeit des Netzbetriebs und der Wireless-Funktionalität. Zusätzlich können damit externe Öffnungssignale angesteuert werden (z.B. via Sonnerie).

Das Erweiterungsmodul wird auf den Print des Elektronikmoduls aufgesteckt. Werden die Batterien verwendet, dienen diese als Stützbatterie des Uhrenbausteins.

Das Erweiterungsmodul kann mit einer externen Stromversorgung von 12 – 24 Volt Gleich- oder Wechselstrom gespeist und übernimmt zugleich die Stromversorgung des Kaba evolo Zylinder Elektronikmoduls. Es ist ausschliesslich zum Kaba evolo Zylinder-Elektronikmodul, jedoch nicht zu Kaba elostar, kompatibel.

Einsatzbereich

- In Kombination mit Kaba evolo Zylinder-Elektronikmodul 4550-K5-1M einsetzbar
- In Kombination mit Kaba elostar Zylinder **nicht** einsetzbar
- Programmierung mit Kaba evolo Manager

Funktionen als S-Modul

Mit der Verwendung des Erweiterungsmoduls kann die Kaba evolo Zylinder-Elektronik übersteuert werden. Die Funktionen Öffnen und Sperren können folgendermassen ausgelöst werden:

- Externer Impuls
- Zeitlich beschränkt
- Schrittbetrieb
- Je nach Funktion auch mit einem Medium

Mit diesen wählbaren Einstellungen sind verschiedenste Betriebsarten möglich. Zum Beispiel kann die Art des Eingangs, wie Schalter (solange Eingang aktiv) oder Taster (Impuls-Betriebsart, Modus zeitlich begrenzt) definiert werden. Über das Aktuator-Verhalten kann die Tätigkeit, während des aktiven Schalters, gewählt werden (immer offen, öffnen mit Legic Medium, immer geschlossen, öffnen mit berechtigtem Medium).

Die Einstellungen werden im Kaba evolo Manager in den Grundlagen unter „Eigenschaften pro Aktuator“ festgelegt.

Wichtig: Wird der Zylinder durch ein externes Öffnungssignal freigeschaltet, kann der Zylinder mit jedem Schlüssel, d.h. anlagenunabhängig, betätigt werden.

Bei einem Stromausfall ist das S-Modul und somit auch dessen Funktion, ausser Betrieb. Eine Öffnung kann aber mittels Batterienot-speisung problemlos erfolgen.

Funktionen als Wireless-Modul

Mit der Verwendung des Erweiterungsmoduls kann die Kaba evolo Zylinder-Elektronik mit dem Kaba Wireless Gateway kommunizieren. Somit kann der Kaba evolo Zylinder in Kaba Wireless Anlagen integriert werden. Berechtigungen können über Funk erteilt und entzogen werden. Bei Änderungen im Schliessplan bleibt dadurch der Gang zur Tür erspart.

Technische Daten

Anschlusswerte

Externe Speisung 12 - 24 V (AC oder DC), 400 mA

Umgebungsbedingungen / Lebensdauer

Temperatur	Innenbereich: 0 ... + 50 °C
Luftfeuchtigkeit	0 ... 95% rH, nicht betauend
Klima	Für Einsatz in korrosiver Atmosphäre (Chlor, Ammoniak) nicht geeignet

Zubehör für Türzylinder

4553-K5-1M Erweiterungsmodul

Erweiterungsmodul zur Nutzung der Wireless und der S-Modul Funktionen für das Elektronikmodul Stulpversion 4550-K5-1M.

Material/Ausführung

- Kunststoff schwarz

Technische Hinweise

Hinweis für S-Modul Funktionalitäten: Das Erweiterungsmodul wird mit externer Stromversorgung von 12-24 V (AC/DC 0.4A) gespeist und übernimmt die Stromversorgung und Steuerung des Kaba evolo Zylinder Elektronikmoduls. Die Funktionen wie Öffnen, Schrittbetrieb und Sperren werden mit dem Kaba evolo Manager eingerichtet.



4553-K5-1M

Bestellhinweise/Zubehör

- Das Erweiterungsmodul 4553-K5-1M ist ausschließlich zur Kaba evolo Zylinderelektronik 4550-K5-1M kompatibel.

Bestellangabe

Art-Nr

4553-K5-1M

4553-K5-2M S-Modul

Erweiterungsmodul zur Nutzung der S-Modul Funktionen für das Elektronikmodul Stulpversion 4550-K5-1M.

Material/Ausführung

- Kunststoff schwarz

Technische Hinweise

Hinweis für S-Modul Funktionalitäten: Das Erweiterungsmodul wird mit externer Stromversorgung von 12-24 V (AC/DC 0.4A) gespeist und übernimmt die Stromversorgung und Steuerung des Kaba evolo Zylinder Elektronikmoduls. Die Funktionen wie Öffnen, Schrittbetrieb und Sperren werden mit dem Kaba evolo Manager eingerichtet.



4553-K5-2M

Bestellhinweise/Zubehör

- Das Erweiterungsmodul 4553-K5-2M ist ausschließlich zur Kaba evolo Zylinderelektronik 4550-K5-1M kompatibel.

Bestellangabe

Art-Nr

4553-K5-2M

Zubehör für Türzylinder

1161K Gehäuse für Elektronikmodul

Gehäuse zur Aufnahme eines Elektronikmoduls Kaba elostar 1515EL-45/-46 oder Kaba evolo 4550-K5-1M.
Verwendung z.B. an einer Glastüre.

Material/Ausführung

- Kunststoff, matt vernickelt

Lieferumfang

- 1 Gehäuse
- 1 Bodenplatte
- 2 Schrauben 3-Pkt.

Technische Hinweise

Die Grundplatte wird mit drei Schrauben befestigt oder aufgeklebt.

Die Abdeckung wird mit 3-Punkt Schrauben verschlossen.

Zur Abdeckung bei Glastüren dient die Deckplatte (1161K-3).

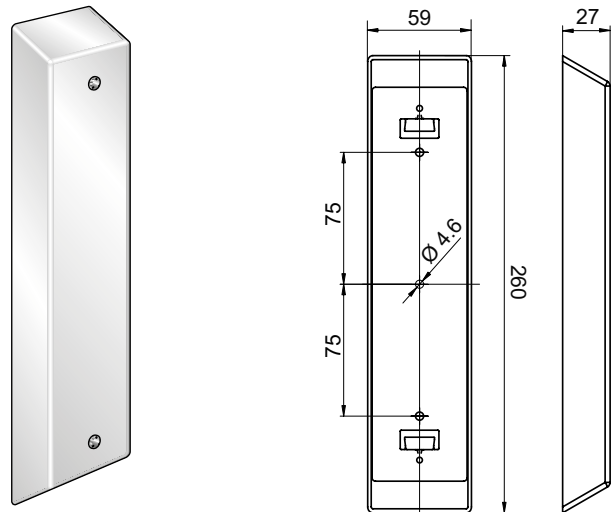
Bestellhinweise/Zubehör

- Passender Schraubenzieher Art. Nr. 752489

Bestellangabe

Art-Nr

1161K



1161K

1161K-3 Abdeckplatte

Die Deckplatte dient zur rückseitigen Abdeckung des Elektronikmoduls bei Glastüren.

Material/Ausführung

- Alu eloxiert 1 mm dick, einseitig selbstklebend beschichtet

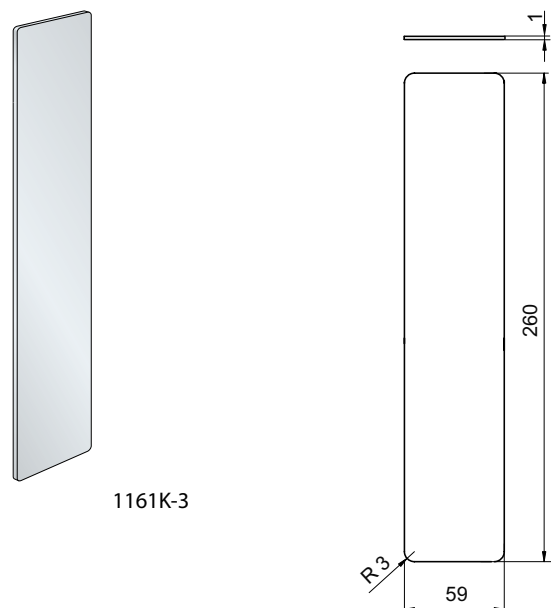
Lieferumfang

- 1 Abdeckplatte

Bestellangabe

Art-Nr

1161K-3



1161K-3

Zubehör für Türzylinder

1515EL-63 Gehäuse für Elektronikmodul

Gehäuse zur Aufnahme eines Elektronikmoduls Kaba elostar 1515EL-45/-46 oder Kaba evolo 4550-K5-1M. Zur Ausrüstung feuerhemmender Türen.

Material/Ausführung

- Chromnickelstahl CrNi rostfrei

Technische Hinweise

Einbaumasse beachten!

Wichtig: Feuerpolizeiliche Abnahmen erfolgen immer bauseits, zusammen mit der Brandschutztüre (EI30). Bauobjekte oder Türen werden gemäss den Vorschriften der kantonalen Feuerpolizei abgenommen.

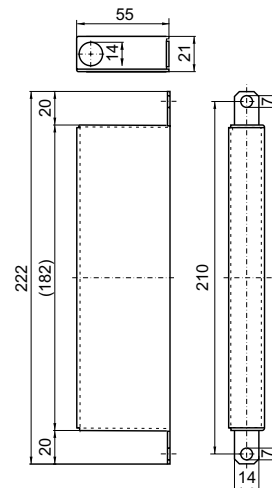
Bestellangabe

Art-Nr

1515EL-63



1515EL-63



1425ELC Gehäuse komplett, für Elektronikmodul Kaba evolo

Wasserdichter Schutz (gemäss IP66, EN60529 Schutz gegen Überflutung) des Elektronikmoduls Kaba evolo 4550-K5-1M. Geeignet für Aussenmontagen.

Material/Ausführung

- Polyester grau, mit Spezialstopfbuchse für Kabelübergang
- Kabel (ca. 800 mm ausziehbar) und Halter für Elektronikmodul
- Befestigungslöcher sind vorhanden (Schrauben bauseitig)

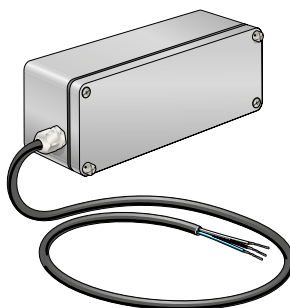
Technische Hinweise

Umgebungstemperaturen unbedingt beachten (kein Kälteschutz). Einsatz von Lithium-Batterien und / oder externe Netzspeisung empfohlen.

Der Zylinder muss gegen Kondenswasser, Beregnung und Feuchtigkeit geschützt werden.

Nach Batteriewechsel entsteht beim Verschliessen des Gehäuses ein Mikroklima (Luftfeuchtigkeit). Durch Silicagel-Trockenmittel kann die Feuchtigkeit vermindert werden (Bezugsquelle: Chemie Uetikon AG CU, 8707 Uetikon a. See).

Die Übergangskupplung zum Stecker des Zylinders muss bauseitig mit geeignetem Schrumpfschlauch 12 mm auf 3 mm (Innenseite mit Kleber beschichtet, z.B. Katalog Eldas Artikel-Nr. 122 101 403) wasserdicht geschützt werden.



1425ELC

Bestellhinweise/Zubehör

- Elektronikmodul muss separat bestellt werden.

Bestellangabe

Art-Nr

1425ELC

Zubehör für Türzylinder

1515ELC-55 Verlängerungskabel

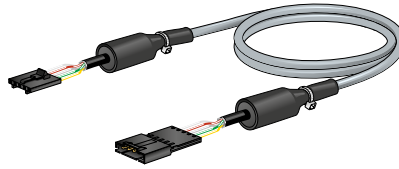
Verlängerungskabel zwischen Kaba evolo Zylinder und Elektronikmodul.

Material/Ausführung

- vorkonfektioniert

Technische Hinweise

Bitte beachten Sie bei der Verwendung dieses Kabels, dass im Steckbereich eine Kupferfolienabschirmung eingesetzt werden muss.



1515ELC-55

Bestelloptionen

• Kabellänge

- 0.25 m
- 0.5 m
- 1.0 m
- 1.5 m
- 3.0 m
- 5.0 m

Bestellangabe

Art-Nr/Kabellänge

z.B. 1515ELC-55/0.5

1142-17 Stulpabdeckung

Abdeckung für Stulpausfräsung.

Passend für Elektronikmodule Kaba elostar 1515EL-45/-46 oder Kaba evolo 4550-K5-1M.

Erlaubt die Abdeckung einer nicht mehr benötigten Elektronikmodul-Ausfräsung.

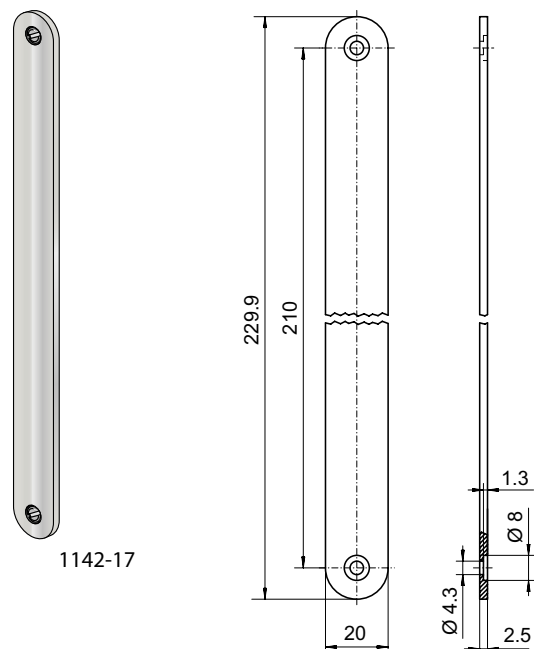
Material/Ausführung

- Chromstahl roh

Bestellangabe

Art-Nr

1142-17



1142-17

Zubehör für Türzylinder

1142-17A Stulpabdeckung

Abdeckung für Stulpausfräsung.

Passend für Gehäuse 1515EL-63.

Erlaubt die Abdeckung einer nicht mehr benötigten Gehäuse-Ausfräsung.

Material/Ausführung

- Chromstahl roh

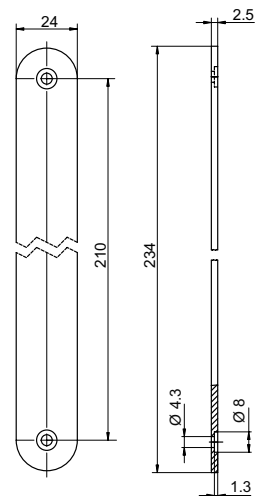
Bestellangabe

Art-Nr

1142-17A



1142-17A



1519ELC-3A Insert

Drehknopf-Insert von Kaba evolo Mechatronikzylinder DK 1549-K5.

Material/Ausführung

- Messing matt vernickelt

Technische Hinweise

Wird ein Kaba evolo Zylinder 1545-K5 auf 1549-K5 umgebaut, wird zusätzlich die Kupplung 1419-9 sowie der längenabhängige Bolzen 1515-9/.. benötigt.

Bestellangabe

Art-Nr

1519ELC-3A

1550 Insert

Von mechanischem Schliesssystem abhängiger Insert für Kaba evolo Mechatronikzylinder 1545-K5.

Material/Ausführung

- Messing matt vernickelt

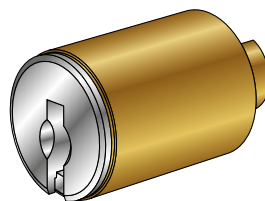
Technische Hinweise

Wird ein Kaba evolo Zylinder 1549-K5 auf 1545-K5 umgebaut, wird zusätzlich die längenabhängige Kupplung 1415-14/.. sowie der Gewindestift 1400A-16 benötigt.

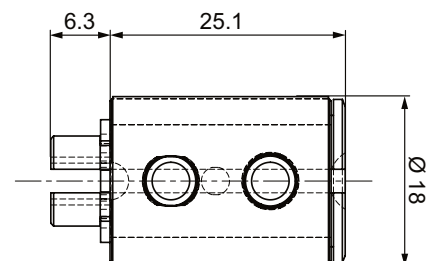
Bestellangabe

Art-Nr

1550



1550



Kaba 20 Kaba star

Zubehör für Türzylinder

1419-9 Kupplungszubehör (Set)

Kupplung für Kaba evolo Mechatronikzylinder
DK 1549-K5.

Material/Ausführung

- Messing/Neusilber

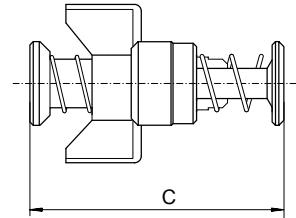
Bestellangabe

Art-Nr

1419-9



1419-9



1415-14/00, 1415-14/05, 1415-14/10, 1415-14/15 ... Kupplungszubehör (Set)

Kupplung für Kaba evolo Mechatronikzylinder 1545-K5.

Ausführungen

- 1415-14/00 Kupplung ohne Zylinderverlängerung
- 1415-14/05 Kupplung für Zylinderverlängerung 5 mm
- 1415-14/10 Kupplung für Zylinderverlängerung 10 mm
- 1415-14/15 Kupplung für Zylinderverlängerung 15 mm
- 1415-14/20 Kupplung für Zylinderverlängerung 20 mm
- 1415-14/30 Kupplung für Zylinderverlängerung 30 mm
- 1415-14/40 Kupplung für Zylinderverlängerung 40 mm
- 1415-14/50 Kupplung für Zylinderverlängerung 50 mm
- 1415-14/60 Kupplung für Zylinderverlängerung 60 mm

Material/Ausführung

- Messing/Neusilber

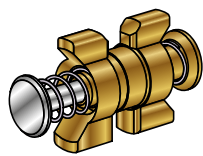
Bestellhinweise/Zubehör

- Die Länge der Kupplung ist von der Länge des Kaba evolo Mechatronikzylinders abhängig. Für die Grundlänge 42.5/32.5 wird die Grundkupplung 1415-14/00 eingesetzt. Ist der Zylinder um 10 mm verlängert, wird die Kupplung 1415-14/10 benötigt. Ist der Zylinder beidseitig um total 20 mm verlängert, die Kupplung /20, usw.

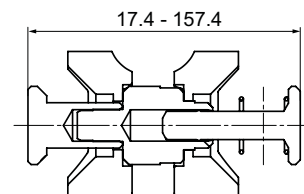
Bestellangabe

Art-Nr

z.B. 1415-14/00



1415-14/...



Zubehör für Türzylinder

1400A-16 Gewindestift

Gewindestift zur Befestigung des Insert 1550 des Kaba evolo Mechatronikzylinders 1545-K5.

Material/Ausführung

- Werkzeugstahl gehärtet

Bestellhinweise/Zubehör

- Passender Spezialschraubenzieher Nr. Art. 753955

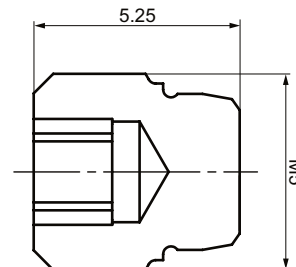
Bestellangabe

Art-Nr

1400A-16



1400A-16



1515-9/05, 1515-9/10, 1515-9/20, 1515-9/50 Verlängerungsbolzen

Bolzen für verlängerte Kaba evolo Mechatronikzylinder DK 1549-K5.

Ausführungen

- 1515-9/05 Verlängerungsbolzen für Zylinderverl. 5 mm
- 1515-9/10 Verlängerungsbolzen für Zylinderverl. 10 mm
- 1515-9/20 Verlängerungsbolzen für Zylinderverl. 20 mm
- 1515-9/50 Verlängerungsbolzen für Zylinderverl. 50 mm

Material/Ausführung

- Messing

Bestellhinweise/Zubehör

- Die Länge des Bolzens ist von der Länge des Kaba evologic Mechatronikzylinder DK abhängig. Für die Grundlänge 42.5/32.5 ist kein Verlängerungsbolzen notwendig. Ist der Zylinder um 10 mm verlängert, wird der Bolzen 1515-9/10 benötigt, ist der Zylinder beidseitig um total 15 mm verlängert, ein Bolzen /5 und ein Bolzen /10, usw.

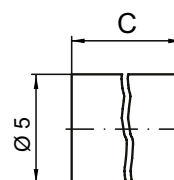
Bestellangabe

Art-Nr

z.B. 1515-9/05



1515-9/...



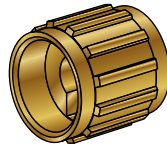
Zubehör für Türzylinder

1515ELC-39/00, 1515ELC-39/05, 1515ELC-39/10, 1515ELC-39/15 ... Mitnehmernabe

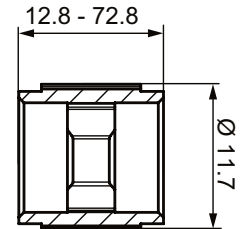
Mitnehmernabe für Kaba evolo Mechatronikzylinder
1545-K5 bzw. 1549-K5.

Ausführungen

1515ELC-39/00	Mitnehmernabe keine Zylinderverl.
1515ELC-39/05	Mitnehmernabe für Zylinderverl. 5 mm
1515ELC-39/10	Mitnehmernabe für Zylinderverl. 10 mm
1515ELC-39/15	Mitnehmernabe für Zylinderverl. 15 mm
1515ELC-39/20	Mitnehmernabe für Zylinderverl. 20 mm
1515ELC-39/30	Mitnehmernabe für Zylinderverl. 30 mm
1515ELC-39/40	Mitnehmernabe für Zylinderverl. 40 mm
1515ELC-39/50	Mitnehmernabe für Zylinderverl. 50 mm
1515ELC-39/60	Mitnehmernabe für Zylinderverl. 60 mm



1515ELC-39/...



Material/Ausführung

- Messing

Bestellhinweise/Zubehör

- Die Länge der Mitnehmernabe ist von der Länge des Kaba evolo Mechatronikzylinders abhängig. Für die Grundlänge 42.5/32.5 wird die Nabe 1515ELC-39/00 eingesetzt. Ist der Zylinder um 10 mm verlängert, wird die Nabe 1515ELC-39/10 benötigt. Ist der Zylinder beidseitig um total 20 mm verlängert, die Nabe /20, usw.

Bestellangabe

Art-Nr

z.B. 1515ELC-39/00

Zubehör

Zubehör für Kompaktzylinder und MC Zylinder mit Aufsetz-E-Modul

4555-K5-1M	Elektronikmodul Aufsetzversion	MRD
4555-14-2/NI	Aufsetzgehäuse	vernickelt
4555-14-2/CR	Aufsetzgehäuse	matt verchromt
4555-14-2/CRP	Aufsetzgehäuse	poliert verchromt
4555-9/2	Halblech zu Aufsetzgehäuse	
4555-8/1	Abdeckung zu Aufsetzgehäuse	schwarz
4555-8/2	Abdeckung zu Aufsetzgehäuse	weiss
4555-12-2M	Adapterplatte	für 38 mm Rosette
4555-13-2M	Adapterplatte	für schmale Rosetten
4556-K5-3M	Elektronikmodul Kompaktversion	MRD
4556-7/NI	Designknauf	vernickelt
4556-7/CR	Designknauf	matt verchromt
4556-7/CRP	Designknauf	poliert verchromt
4556-7/MP	Designknauf	messing poliert
4556-8/1	Deckel	schwarz
4556-8/2	Deckel	weiss
4557-K5-1M	Funkmodul kompakt	

Zubehör für Kompaktzylinder und MC Zylinder

4555-K5-1M Elektronikmodul Aufsetzversion

Elektronikmodul für Kaba evolo MC Zylinder
Aufsetzversion.

Platziert im Aufsetzmodul.

Ausführungen

4555-K5-1M Elektronikmodul, MRD

Material/Ausführung

- Kunststoff schwarz

Lieferumfang

- 1 Elektronikmodul
- 1 Batterie 3V, CR2, Lithium

Bestellhinweise/Zubehör

- Ausführung immer in Linie E300.



4555-K5-1M

Bestellangabe

Art-Nr

4555-K5-1M

4555-14-2/NI, 4555-14-2/CR, 4555-14-2/CRP Aufsetzgehäuse

Gehäuse zu Kaba evolo MC-Zylinder Aufsetzversion.
Ohne Elektronikmodul.

Ausführungen

4555-14-2/NI Aufsetzgehäuse RZ, vernickelt

4555-14-2/CR Aufsetzgehäuse RZ, matt verchromt

4555-14-2/CRP Aufsetzgehäuse RZ, poliert verchromt

Material/Ausführung

- Zinkdruckguss

Bestellhinweise/Zubehör

- Ohne Abdeckung 4555-8/...

Bestellangabe

Art-Nr

z.B. 4555-14-2/NI



4555-14-2/NI



4555-14-2/CR

Zubehör für Kompaktzylinder und MC Zylinder

4555-9/2 Halblech zu Aufsetzgehäuse

Halblech zu Kaba evolo MC Zylinder Aufsetzversion.
Ohne Elektronikmodul.

Ausführungen

4555-9/2 Halblech schmal RZ

Bestellhinweise/Zubehör

• Passend zu 4555-14-2/... Aufsetzgehäuse.

Bestellangabe

Art-Nr

4555-9/2



4555-9/2

4555-8/1, 4555-8/2 Abdeckung zu Aufsetzgehäuse

Abdeckung zu Kaba evolo MC Zylinder Aufsetzversion.

Ausführungen

4555-8/1 Abdeckung in schwarz

4555-8/2 Abdeckung in weiss

Bestellangabe

Art.Nr

z.B. 4555-8/1



4555-8/1



4555-8/2

Zubehör für Kompaktzylinder und MC Zylinder

4555-12-2M, 4555-13-2M Adapterplatte

Adapterplatte für Kaba evolo MC Zylinder
Aufsetzversion.

Ausführungen

4555-12-2M Adapterplatte breit, für 38 mm Rosetten
4555-13-2M Adapterplatte breit, für schmale Rosetten

Bestellangabe

Art.Nr

z.B. 4555-12-2M



4555-12-2M

4556-K5-3M Elektronikmodul Kompaktversion

Elektronikmodul für Kaba evolo Kompaktzylinder.
Platziert im Drehknopf.

Ausführungen

4556-K5-3M Elektronikmodul, MRD

Material/Ausführung

- Kunststoff transparent

Lieferumfang

- 1 Batterie 3V, CR2, Lithium

Bestellhinweise/Zubehör

- Ausführung immer in Linie E300

Bestellangabe

Art-Nr

4556-K5-3M



4556-K5-3M

4556-7/NI, 4556-7/CR, 4556-7/CRP, 4556-7/MP Designknopf

Gehäuse zu Kaba evolo Kompaktzylinder.
Ohne Elektronikmodul.

Ausführungen

4556-7/NI Designknopf, vernickelt
4556-7/CR Designknopf, matt verchromt
4556-7/CRP Designknopf, poliert verchromt
4556-7/MP Designknopf, Messing poliert

Bestellangabe

Art-Nr/Oberfläche

z.B. 4556-7/NI



4556-7/CR

Zubehör für Kompaktzylinder und MC Zylinder

4556-8/1, 4556-8/2 Deckel

Deckel zu Kaba evolo Kompaktzylinder.

Ausführungen

4556-8/1 Deckel schwarz

4556-8/2 Deckel weiss

Bestellangabe

Art-Nr/Oberfläche

z.B. 4556-8/1



4556-8/1



4556-8/2

4557-K5-1M Funkmodul kompakt

Funkmodul für Kaba evolo Kompaktzylinder und Mechatronikzylinder Aufsetz.

Ausführungen

4557-K5-1M Funkmodul kompakt

Bestellangabe

Art.Nr

4557-K5-1M



4557-K5-1M

Rosetten und Hilfsmittel

2016B/COL	Rosette	für Zylinder mit CH-Profil, gefärbt
2016B	Rosette	für Zylinder mit CH-Profil
2016G/COL	Rosette mit Schutzdeckel	für Zylinder mit CH-Profil, gefärbt
2016G	Rosette mit Schutzdeckel	für Zylinder mit CH-Profil
2016EL-1/COL	Rosetteneinsatz	6 mm hoch, gefärbt für Rosette 2016B/G
2016EL-1	Rosetteneinsatz	6 mm hoch für Rosette 2016B/G
2016EL-2/COL	Rosetteneinsatz	0 mm hoch, gefärbt für Rosette 2016B/G
2016EL-2	Rosetteneinsatz	0 mm hoch für Rosette 2016B/G
2016EL-3/COL	Unterlagsplatte	für Rosette 2016B/G, gefärbt
2016EL-3	Unterlagsplatte	für Rosetten 2016B/G
2016EL-4K	Rosetteneinsatz	7 mm negativ für Rosette 2016B/G
3000-1/COL	Ausgleichsring	für Türschilder mit 36 mm Bohrung, gefärbt
3000-1	Ausgleichsring	für Türschilder mit 36 mm Bohrung
752489	3-Punkt Schraubenzieher	für Gehäuse 1161K
752386	Bohrlehre	für Rosetten 2016B und 2016G
754195	Bohrlehre	für Elektronikmodul Stulpversion
754588	Bohrlehre	für Zylindersteg

Rosetten und Hilfsmittel

2016B/COL, 2016B Rosette

Rosette passend zu CH-Zylindern.

Verwendung zusammen mit einem Rosetteneinsatz

2016EL-1, -2, -4 oder 3000-1.

Für den Einsatz auf Holz- und Metalltüren geeignet.

Ausführungen

2016B/COL Rosette in versch. Oberflächen

2016B Rosette matt vernickelt

Material/Ausführung

• Messing matt vernickelt

Lieferumfang

- 1 Aussenrosette 2016A-1
- 1 Innenrosette 2 mm, 2016A-3
- 1 Montageplatte 2 mm, 2016B-2
- 1 Senkschraube 2016A-6, M5 x 70 mm
- 1 Senkschraube 2016A-5, 2,9 x 9,5 mm

Technische Hinweise

Bei Verwendung mit Kaba Mechatronikzylinder muss sichergestellt sein, dass die Antenne des Zylinders über die Rosette, bzw. den Rosetteneinsatz vorsteht.

Bestellhinweise/Zubehör

- Bohrlehre Art. Nr. 752386

Bestelloptionen

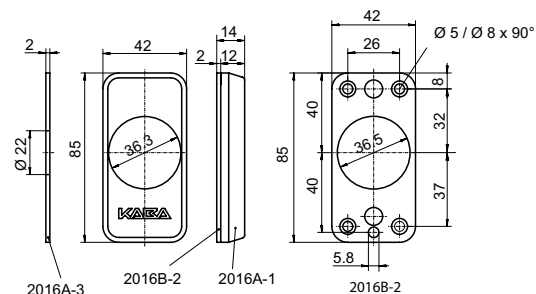
• Oberfläche

- poliert vernickelt
- matt verchromt
- poliert verchromt
- brüniert
- geschwärzt
- altblank
- verkupfert
- vergoldet

Bestellangabe

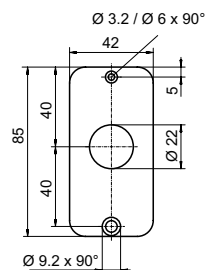
Art-Nr/Oberfläche

z.B.. 2016B/COL/Matt verchromt



2016B

2016B/...



2016A-3

Rosetten und Hilfsmittel

2016G/COL, 2016G Rosette mit Schutzdeckel

Rosette passend zu CH-Zylindern.

Verwendung zusammen mit einem Rosetteneinsatz

2016EL-1, -2, -4 oder 3000-1.

Für den Einsatz auf Holz- und Metalltüren geeignet.

Ausführungen

2016G/COL Rosette in versch. Oberflächen

2016G Rosette chemisch vernickelt

Material/Ausführung

- Messing chemisch vernickelt

Lieferumfang

- 1 Aussenrosette 2016F-1
- 1 Innenrosette 2 mm, 2016A-3
- 1 Montageplatte 2 mm, 2016B-2
- 1 Senkschraube 2016A-6, M5 x 70 mm
- 1 Senkschraube 2016A-5, 2,9 x 9,5 mm

Technische Hinweise

Bei Verwendung mit Kaba Mechatronikzylinder muss sichergestellt sein, dass die Antenne des Zylinders über die Rosette, bzw. den Rosetteneinsatz vorsteht.

Bestellhinweise/Zubehör

- Bohrlehre Art. Nr. 752386

Bestelloptionen

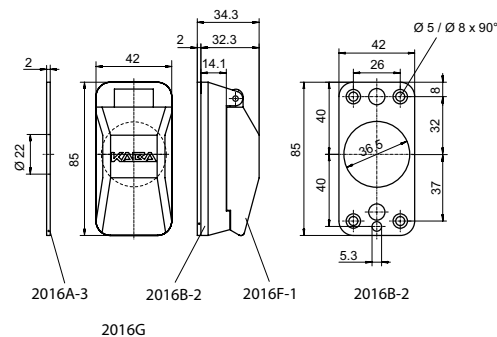
• Oberfläche

- poliert vernickelt
- matt verchromt
- poliert verchromt
- brüniert
- geschwärzt
- altblank
- verkupfert
- vergoldet

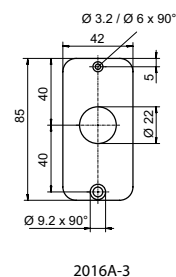
Bestellangabe

Art-Nr/Oberfläche

z.B. 2016G/COL/Matt verchromt



2016G/...



2016A-3

Rosetten und Hilfsmittel

2016EL-1/COL, 2016EL-1 Rosetteneinsatz

Rosetteneinsatz 6 mm hoch. Für Rosette 2016B/G zur Reduktion von $\varnothing 36$ mm auf $\varnothing 22$ mm.

Ausführungen

2016EL-1/COL Rosetteneinsatz in versch. Oberflächen

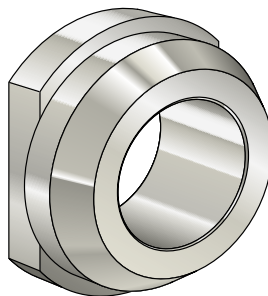
2016EL-1 Rosetteneinsatz matt vernickelt

Material/Ausführung

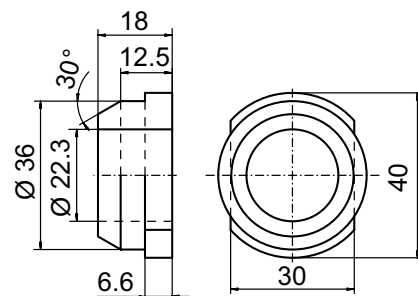
- Messing matt vernickelt

Technische Hinweise

Bei Rosette 2016B ca. 6 mm überstehend, bei Rosette 2016G ca. 4 mm über Innenfläche überstehend.



2016EL-1/...



Bestelloptionen

• Oberfläche

- poliert vernickelt
- matt verchromt
- poliert verchromt
- brüniert
- geschwärzt
- altblank
- verkupfert
- vergoldet

Bestellangabe

Art-Nr/Oberfläche

z.B. 2016EL-1/COL/Brüniert

2016EL-2/COL, 2016EL-2 Rosetteneinsatz

Rosetteneinsatz 0 mm hoch. Für Rosette 2016B/G zur Reduktion von $\varnothing 36$ mm auf $\varnothing 22$ mm.

Ausführungen

2016EL-2/COL Rosetteneinsatz in versch. Oberflächen

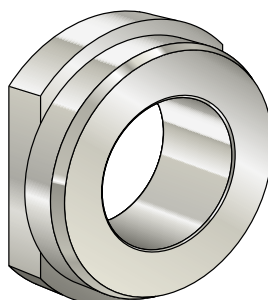
2016EL-2 Rosetteneinsatz matt vernickelt

Material/Ausführung

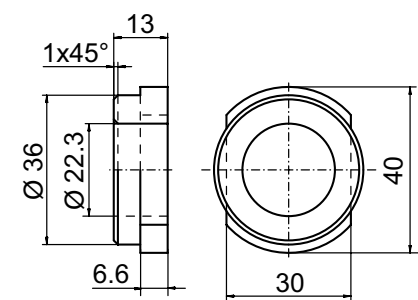
- Messing matt vernickelt

Technische Hinweise

Bei Rosette 2016B ca. 1 mm vorstehend, bei Rosette 2016G bündig mit Innenfläche.



2016EL-2/...



Bestelloptionen

• Oberfläche

- poliert vernickelt
- matt verchromt
- poliert verchromt
- brüniert
- geschwärzt
- altblank
- verkupfert
- vergoldet

Bestellangabe

Art-Nr/Oberfläche

z.B. 2016EL-2/COL/Brüniert

Rosetten und Hilfsmittel

2016EL-3/COL, 2016EL-3 Unterlagsplatte

Unterlagsplatte 2 mm, zur schrittweisen Anpassung des Zylinderüberstandes im Bereich des Kaba elastar Versperrkragens beim Einsatz der Rosetten 2016B/G.

Ausführungen

2016EL-3/COL Unterlagsplatte in versch. Oberflächen
2016EL-3 Unterlagsplatte matt vernickelt

Material/Ausführung

- Messing matt vernickelt

Bestelloptionen

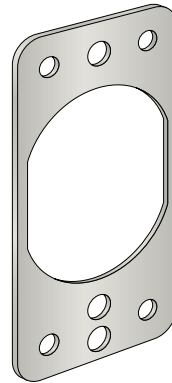
• Oberfläche

- poliert vernickelt
- matt verchromt
- poliert verchromt
- brüniert
- geschwärzt
- altblank
- verkupfert
- vergoldet

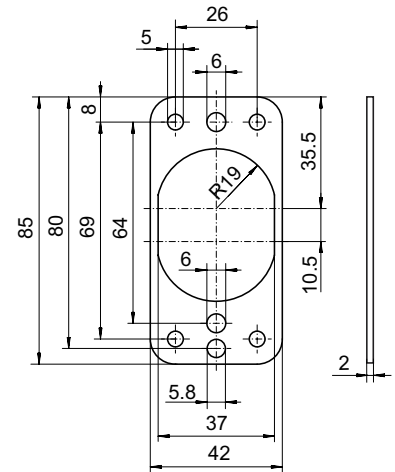
Bestellangabe

Art-Nr/Oberfläche

z.B. 2016EL-3/COL/Brüniert



2016EL-3/...



2016EL-4K Rosetteneinsatz

Rosetteneinsatz 7 mm, negativ.

Negativ-Rosette für Rosette 2016B/G, zur Reduktion von $\varnothing 36$ mm auf $\varnothing 22$ mm.

Bei Rosette 2016B ca. 1 mm vorstehend, bei Rosette 2016G bündig mit Innenfläche.

Material/Ausführung

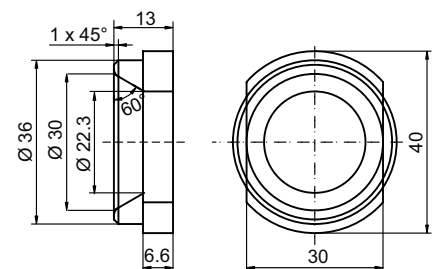
- Kunststoff schwarz

Technische Hinweise

Speziell für Kaba Mechatronikzylinder geeignet.



2016EL-4K



Bestellangabe

Art-Nr

2016EL-4K

Rosetten und Hilfsmittel

3000-1/COL, 3000-1 Ausgleichsring

Zum Einsatz in Schildern mit Bohrung $\varnothing 36$ mm, bei bereits vorbereiteten Türen, welche mit mechanischen Zylindern ($\varnothing 22$ mm) ausgerüstet werden.

Ausführungen

3000-1/COL Ausgleichsring in versch. Oberflächen
3000-1 Ausgleichsring matt vernickelt

Material/Ausführung

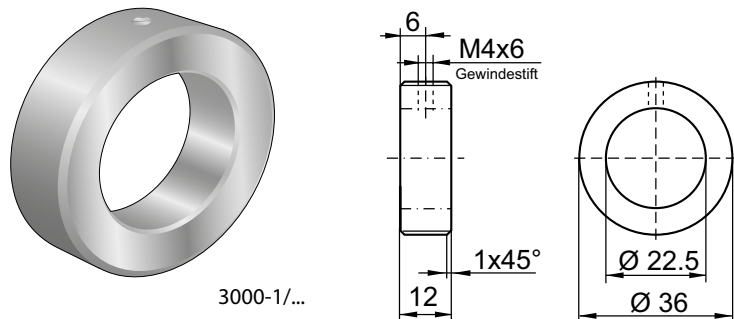
• Messing matt vernickelt

Lieferumfang

• 1 Ausgleichsring 3000-1
• 1 Gewindestift M4 x 6

Technische Hinweise

Bei mechatronischen oder elektronischen Zylindern darf die Schraube nicht von unten festgezogen werden!



Bestelloptionen

• Oberfläche

- poliert vernickelt
- matt verchromt
- poliert verchromt
- Messing matt
- Messing poliert
- brüniert
- geschwärzt
- altblank
- verkupfert

Bestellangabe

Art-Nr/Oberfläche

z.B. 3000-1/COL/Brüniert

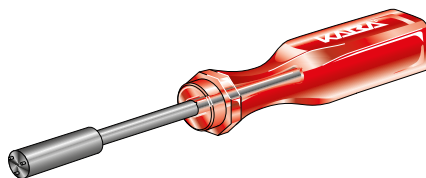
752489 3-Punkt Schraubenzieher

Spezialschraubenzieher zum Verschrauben des Aufbaugeschäuses für Elektronikmodule 1161K.

Bestellangabe

Art-Nr

752489



752489

752386 Bohrlehre

Erlaubt das schnelle und präzise Bohren der verschiedenen Befestigungslöcher für die Rosetten 2016.

Bestellangabe

Art-Nr
752386



752386

754195 Bohrlehre

Hilft die Befestigungsbohrungen für die Stulpversion des Kaba elostar Elektronikmoduls (1515EL-45/-46) oder des Kaba evolo Elektronikmoduls (4550-K5-1M) zu bohren.

Die Lehre kann nach der Ausfräsung des Stulps in die Vertiefung eingelegt werden.

Bestellangabe

Art-Nr
754195



754195

754588 Bohrlehre

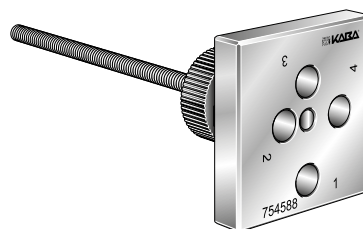
Bohrlehre für Zylindersteg. Erlaubt das einfache nachträgliche Ausfräsen des Zylinderstegs in Beschlägen.

Lieferumfang

- Drehbare Lehre
- Befestigungsmutter
- Gewindestange

Bestellangabe

Art-Nr
754588



754588

Zubehör

Kaba Digitalzylinder Zubehör

1941	Kaba Multi Tool	
1430-55	Schraubenzieher	
753955	Schraubenzieher 5-kant	

Kaba Digitalzylinder Zubehör

1941 Kaba Multi Tool

Kaba Multi Tool für Kaba Digitalzylinder Varianten 1435/1535 und Mechatronikzylinder Aufsatz.

Für die Demontage des Aussenknauhs, des Innendrehknopfs, der Abdeckung vom Aufsatzgehäuse und den Batteriewechsel.

Bestellangabe

Art-Nr

1941



1941

1430-55 Schraubenzieher

Schraubenzieher Hex 1.5.

Für die Befestigung des Innenknauhs 1430-7M und 1430-57M beim Kaba Digitalzylinder Varianten 1435/1535.

Bestellangabe

Art-Nr

1430-55



1430-55

753955 Schraubenzieher 5-kant

Schraubenzieher 5-kant für Gemini Zylinder und Kaba Digitalzylinder Varianten 153x.

Bestellangabe

Art-Nr

753955



753955

Zubehör

Zubehör c-lever / c-lever compact

2620-40	Kaba S-Modul	für Kaba c-lever
2720-10	Montageschlüssel	für Kaba c-lever compact
2720-25	Bohrlehre	für Kaba c-lever compact
2720-26	Unterlagsplatte	für LM 70 - 78 mm
2720-27	Unterlagsplatte	für LM 85 - 94 mm
2720-28	Haftaufkleber	
2720-29	Schraube für Verdrehsicherung	
2720-35	Bohrlehre	für Kaba c-lever compact
B320-99	Bohrlehre	für Kaba elostar / elologic c-lever

Zubehör c-lever / c-lever compact

2620-40 Kaba S-Modul

Kaba S-Modul für c-lever.
Zusätzliche Informationen befinden sich in der ergänzenden Dokumentation zum S-Modul.

Bestellangabe

Art-Nr
2620-40



2620-40

2720-10 Montageschlüssel

Montageschlüssel für Kaba c-lever compact.

Bestellangabe

Art-Nr
2720-10



2720-10

2720-25 Bohrlehre

Bohrlehre für Kaba c-lever compact.

Bestellangabe

Art-Nr
2720-25



2720-25

Zubehör c-lever / c-lever compact

2720-29 Schraube für Verdrehsicherung

Schrauben für Verdrehsicherung Kaba c-lever compact.

Lieferumfang

- Packung à 10 Stück

Bestellangabe

Art-Nr:

2720-29



2720-29

2720-35 Bohrlehre

Bohrlehre für Verdrehsicherung Kaba c-lever compact.

Bestellhinweise/Zubehör

- erfordert Bohrlehre für Kaba c-lever compact 2720-25

Bestellangabe

Art-Nr:

2720-35



2720-35

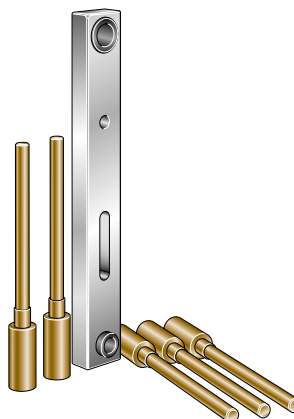
B320-99 Bohrlehre

Bohrlehre für Montage des Kaba elostar / elolegic / evolo c-lever. Erlaubt das einfache Vorbereiten der Montagebohrungen.

Bestellangabe

Art-Nr

B320-99



B320-99

Zubehör

Zubehör Programmer

1355-42A	Adapter zu Programmierkabel	
1355-42	Programmierkabel	für Kaba Leser/Steuergerät
1460-2	Netzladegerät Programmer	
1460-8	USB-Kabel Programmer	
1460-14	Schutzhülle Programmer	
1460-16	Batterie Pack Programmer	
1502EL.00-2	Schlüsseladapter	für alle Anlagen
1502EL-1	Programmierkabel	für Schlüsseladapter/Batterienotspeisung

1355-42A Adapter zu Programmierkabel

Adapter für Programmierkabel 1355-42 zum Anschluss an Kaba Aktuatoren.

Bestellangabe

Art-Nr
1355-42A



1355-42A

1355-42 Programmierkabel

Verbindungskabel zum Anschluss des Programmers an einen Kaba Leser, Digitalzylinder oder c-lever.

Material/Ausführung

- Spiralkabel schwarz

Bestellangabe

Art-Nr
1355-42



1355-42

1460-2 Netzladegerät Programmer

Netzladegerät zu Kaba Programmer 1460.

Bestellhinweise/Zubehör

- Die Abbildung kann variieren.

Bestellangabe

Art-Nr
1460-2



1460-8 USB-Kabel Programmer

Mini-USB Kabel zu Kaba Programmer 1460.

Bestellangabe

Art-Nr
1460-8



1460-8

Zubehör Programmier

1460-14 Schutzhülle Programmier

Schutzhülle für Programmier 1460.

Material/Ausführung

- Kunststoff schwarz

Bestellangabe

Art-Nr

1460-14



1460-14

1460-16 Batterie Pack Programmier

Batterie Pack für Programmier 1460.

Material/Ausführung

- Akku NiMH

Bestellangabe

Art-Nr

1460-16



1460-16

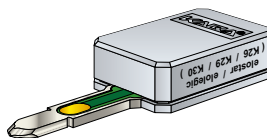
1502EL.00-2 Schlüsseladapter

Schlüsseladapter passend zu Kabel 1502EL-1. Wird für die Programmierung des Kaba elostar / elologic / evolo Zylinders benötigt.

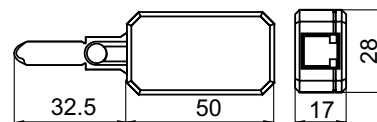
Bestellangabe

Art-Nr

1502EL.00-2



1502EL.00-2



1502EL-1 Programmierkabel

Verbindungskabel zum Anschluss des Programmiers mittels Schlüsseladapter oder Batterienotspeisung an einen Kaba elostar / elologic / evolo Zylinder.

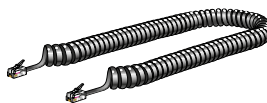
Material/Ausführung

- Spiralkabel schwarz

Bestellangabe

Art-Nr

1502EL-1



1502EL-1

Zubehör Medien

754955	Montagewerkzeug smart key Clip	
9108-1A	Adapter Tischleser 9108	
1981	Kartenhalter mit Booster	

Zubehör Medien

754955 Montagewerkzeug smart key Clip

Montagewerkzeug für Kaba smart key Clip

Bestellangabe

Art-Nr

754955



754955

9108-1A Adapter Tischleser 9108

Adapter smart key für Kaba Tischleser 9108

Bestellangabe

Art-Nr

9108-1A



9108-1A

1981 Kartenhalter mit Booster

Zur Verwendung von Funktionsmedien mit Mechatronikzylindern.

Bestellangabe

Art-Nr

1981



1981

Ersatzteile Leser

9115-K5	Remoteleser Steuergerät	
9003-K4	Erfassungseinheit 90 03 (LA PC)	
9000-K5	Erfassungseinheit 90 00 (Print)	
04060237	Rückwand schwarz - 12p	
04044738	Rückwand weiss - 12p	
04060238	Distanzrahmen schwarz - 12p	
04044739	Distanzrahmen weiss - 12p	
04060074	Dichtungsmatte	
04060213	Front Set FE - weiss - IP40	
04060214	Front FE - weiss - IP55	
04044533	Basisrahmen für 9104-K5 IP66	
04044534	Basisrahmen für 9104-K5 IP54	mit Anschlussklemme
04044288	Stopfen für 9104-K5	
04044290	Frontblende schwarz für 9104-K5 und 9004-K5	
04044708	Frontblende weiss für 9104-K5 und 9004-K5	
1355-23	Zwischenrahmen UP für Front FE - weiss - IP55	
1355-22	Aufputzgehäuse AP für Front FE - weiss - IP55	
1355-12	Antennenkalotte	
9001-K5	Erfassungseinheit 90 01 komplett	Ausführung und Farbe über Optionen wählbar
9004-K5	Erfassungseinheit 90 04 komplett	Ausführung und Farbe über Optionen wählbar

Ersatzteile Leser

9115-K5 Remoteleser Steuergerät

Kaba Remoteleser 91 15, MRD.

Bestellhinweise/Zubehör

- Ausführung immer in Linie E300

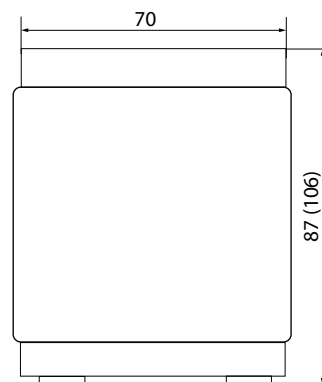
Bestellangabe

Art-Nr

9115-K5



9115-K5



9003-K4 Erfassungseinheit 90 03 (LA PC)

Kaba Erfassungseinheit 90 03.

9003-K4 in schwarz.

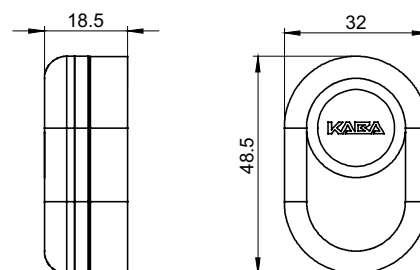
Bestellangabe

Art-Nr

9003-K4



9003-K4



9000-K5 Erfassungseinheit 90 00 (Print)

Kaba Erfassungseinheit 90 00.

Bestellhinweise/Zubehör

- Passendes Gehäuse und Fronten gem. Zubehör.

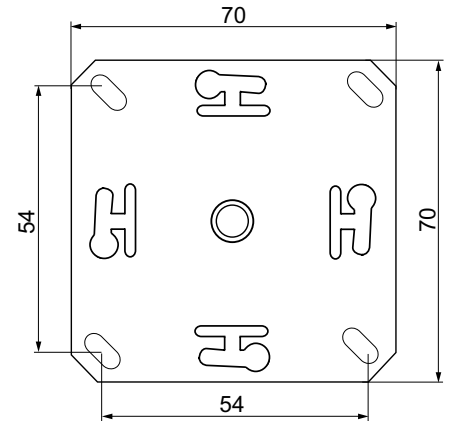
Bestellangabe

Art-Nr

9000-K5



9000-K5



04060237 Rückwand schwarz - 12p

Rückwand schwarz - 12p. Für Kompaktleser 91 10 und Erfassungseinheit 90 01.

Bestellhinweise/Zubehör

- Mindestbestellmenge 5 Stk.

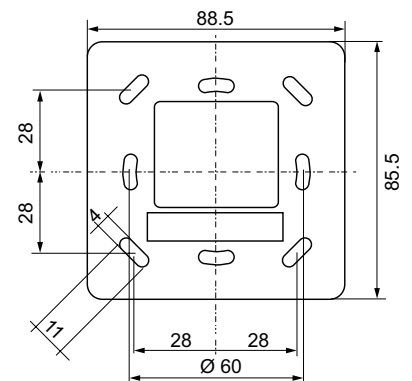
Bestellangabe

Art-Nr

04060237



04060237



04044738 Rückwand weiss - 12p

Rückwand weiss - 12p. Für Kompaktleser 91 10 und Erfassungseinheit 90 01.

Bestellhinweise/Zubehör

- Mindestbestellmenge 5 Stk.

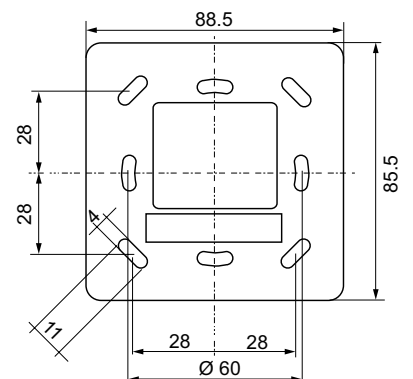
Bestellangabe

Art-Nr

04044738



04060237



Ersatzteile Leser

04060238 Distanzrahmen schwarz - 12p

Distanzrahmen schwarz - 12p. Für Kompaktleser 91 10 und Erfassungseinheit 90 01.

Bestellhinweise/Zubehör

- Mindestbestellmenge 5 Stk.

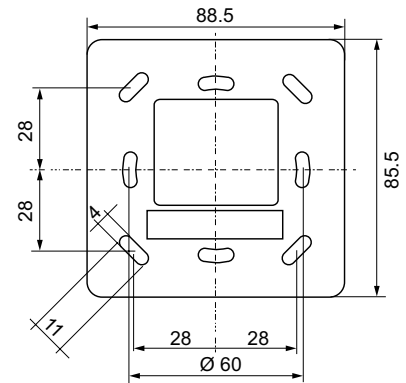
Bestellangabe

Art-Nr

04060238



04060238



04044739 Distanzrahmen weiss - 12p

Distanzrahmen weiss - 12p. Für Kompaktleser 91 10 und Erfassungseinheit 90 01.

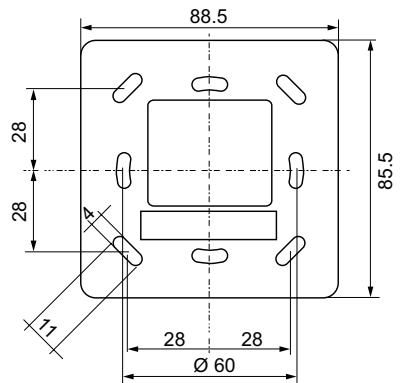
Bestellhinweise/Zubehör

- Mindestbestellmenge 5 Stk.

Bestellangabe

Art-Nr

04044739



04060074 Dichtungsmatte

Dichtungsmatte für Kompaktleser 91 10 und Erfassungseinheit 90 01.

Bestellhinweise/Zubehör

- Mindestbestellmenge 10 Stk.

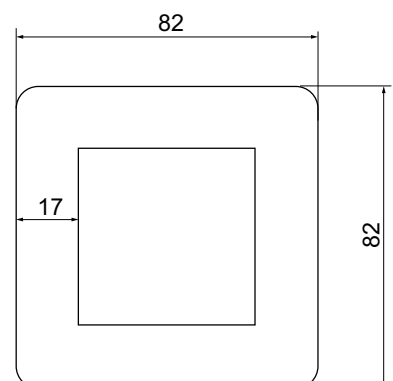
Bestellangabe

Art-Nr

04060074



04060074



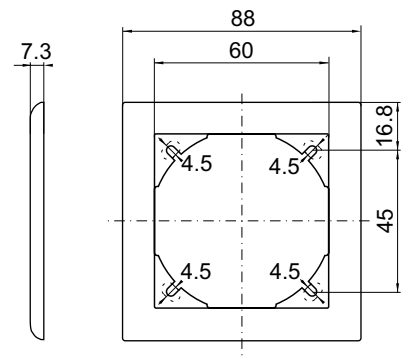
04060213 Front Set FE - weiss - IP40

Front Set FE - weiss - IP40.

Bestellangabe**Art-Nr**04060213



04060213



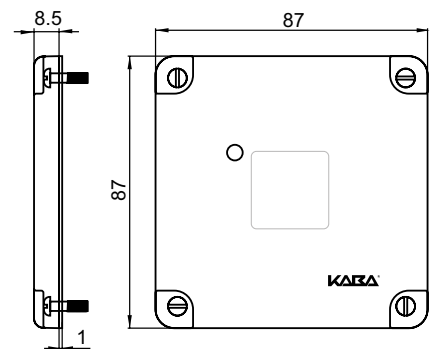
04060214 Front FE - weiss - IP55

Front FE - weiss - IP55.

Bestellangabe**Art-Nr**04060214



04060214



04044533 Basisrahmen für 9104-K5 IP66

Basisrahmen für Kaba Kompaktleser 9104-K5 IP66 und Erfassungseinheit 9004-K5.

Bestellangabe**Art-Nr**04044533



04044533

Ersatzteile Leser

04044534 Basisrahmen für 9104-K5 IP54, mit Anschlussklemme

Basisrahmen mit Anschlussklemme für Kaba
Kompaktleser 9104-K5 IP54.

Bestellangabe

Art-Nr

04044534



04044534

04044288 Stopfen für 9104-K5

Stopfen für Kaba Kompaktleser 9104-K5.

Bestellangabe

Art-Nr

04044288



04044288

04044290, 04044708 Frontblende schwarz oder weiss für 9104-K5 und 9004-K5

Frontblende für Kompaktleser 91 04 und Erfassungseinheit 90 04.

Ausführungen

- 04044290 Frontblende schwarz für Kaba Kompaktleser 9104-K5 und Erfassungseinheit 9004-K5
- 04044708 Frontblende weiss für Kaba Kompaktleser 9104-K5 und Erfassungseinheit 9004-K5

Bestellangabe

Art-Nr

z.B. 04044290



04044290



04044708

Ersatzteile Leser

1355-23 Zwischenrahmen UP für Front FE - weiss - IP55

Rahmen für Unterputz-Installationen in IP55 Umgebung.

Technische Hinweise

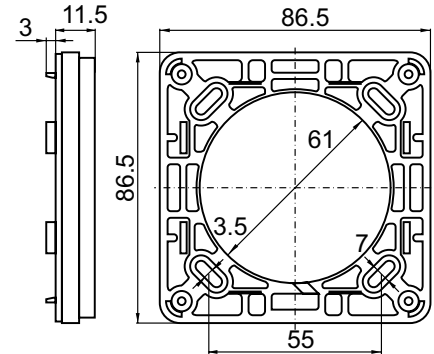
IP55 = Schutz gegen Staubablagerung (staubgeschützt). Vollständiger Berührungsschutz sowie Schutz gegen Strahlwasser (Düsen) aus allen Richtungen.

Bestellangabe

Art-Nr
1355-23



1355-23



1355-22 Aufputzgehäuse AP für Front FE - weiss - IP55

Dose für Aufputz-Installationen in IP55 Umgebung.

Technische Hinweise

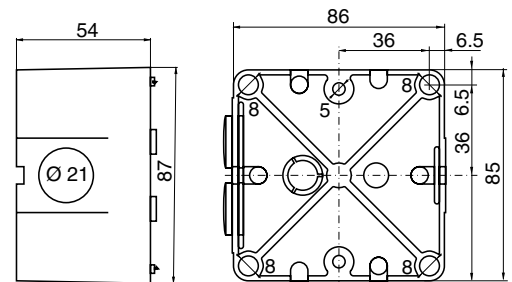
IP55 = Schutz gegen Staubablagerung (staubgeschützt). Vollständiger Berührungsschutz sowie Schutz gegen Strahlwasser (Düsen) aus allen Richtungen.

Bestellangabe

Art-Nr
1355-22



1355-22



1355-12 Antennenkalotte

Zum Einbau in Kaba fremde Frontplatten (für LED-Anzeige des Lesers).

Lieferumfang

• Packung à 10 Stück

Bestellangabe

Art-Nr
1355-12



1355-12

9001-K5 Erfassungseinheit 90 01 komplett

Kaba Erfassungseinheit 90 01.
Genauere Ausführung über Optionen wählbar.

Bestelloptionen

• Montageart

- 501: Rückwand (UP)
- 502: Distanzrahmen (AP)

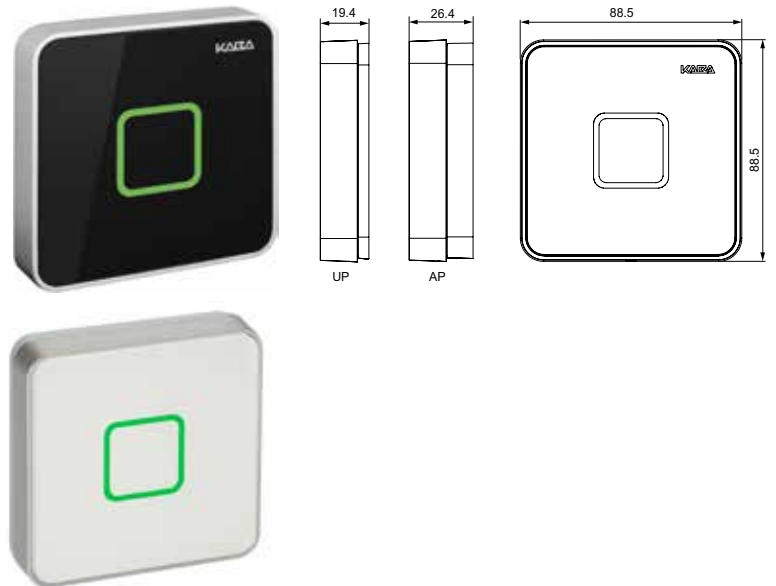
• Farbe

- B: schwarz
- W: weiss

Bestellangabe

Art-Nr

z.B. 9001-K5/501/B



9001-K5

9004-K5 Erfassungseinheit 90 04 komplett

Kaba Erfassungseinheit 90 04.
Genauere Ausführung über Optionen wählbar.

Bestelloptionen

• Länge Anschlusskabel

- 8: 8m Kabel, IP66
- 30: 30m Kabel, IP66

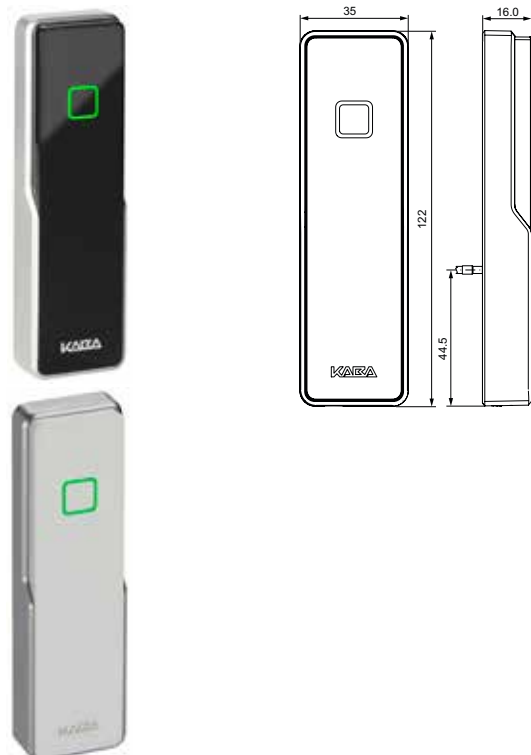
• Farbe

- B: schwarz
- W: weiss

Bestellangabe

Art-Nr

z.B. 9004-K5/30/B



9004-K5

Ersatzteile

Ersatzteile Digitalzylinder

1430-99	Sicherungsbügel	
1430-60	O-Ring 15 mm	
1430-81	Gewindestift	bis 31.12.2015
4530-K5-5M	Elektronik-Modul	Multi RFID Device (MRD)
4530-K5-5M/EXT	Elektronik-Modul	Multi RFID Device (MRD)
4531-K5-6M/EXT	Elektronik-Modul Wireless	Multi RFID Device (MRD)
1430-50M	Aussenknopf	
1430-57M	Innenknopf klein	bis 31.12.2015
2119-9	Design-Drehknopf	vernickelt (ab 01.01.2016)
2119-9A/VNIPOL	Design-Drehknopf	poliert vernickelt
2119-9A/MP	Design-Drehknopf	messing poliert
2119-9A/CRM	Design-Drehknopf	matt verchromt
2119-9A/CRP	Design-Drehknopf	poliert verchromt
2119-9A/CHNI	Design-Drehknopf	chemisch vernickelt
2119-9A/GS	Design-Drehknopf	geschwärzt
2119-9A/ALTB	Design-Drehknopf	altblank
2119-9A/BM	Design-Drehknopf	brüniert
2119-13/KPL	Design-Drehknopf klein	vernickelt
1430-93	Nabe zu Digitalzylinder	keine Verlängerung
1430-93A/40	Nabe zu Digitalzylinder	Verlängerung 40 mm

Ersatzteile Digitalzylinder

1430-99 Sicherungsbügel

Sicherungsbügel für Kaba Digitalzylinder Elektronik-Modul.

Bestellhinweise/Zubehör

- Mindestbestellmenge 50 Stk.

Bestellangabe

Art-Nr

1430-99



1430-99

1430-60 O-Ring 15 mm

O-Ring für Kaba Digitalzylinder Elektronik-Modul.

Material/Ausführung

- Grösse Ø15/1 mm

Bestellhinweise/Zubehör

- Mindestbestellmenge 50 Stk.

Bestellangabe

Art-Nr

1430-60



1430-60

1430-81 Gewindestift

Gewindestift M3x6 für Kaba Digitalzylinder Innenknäuf.
Bis 31.12.2015.

Bestellhinweise/Zubehör

- Mindestbestellmenge 50 Stk.

Bestellangabe

Art-Nr

1430-81



1430-81

4530-K5-5M Elektronik-Modul

Elektronik-Modul für Digitalzylinder.

Ausführungen

4530-K5-5M Elektronik-Modul, MRD

Lieferumfang

- 1 Batterie
- 1 Sicherungsbügel
- 1 Bajonett-scheibe
- 2 Verriegelungsfedern
- 1 O-Ring 15 x 1 mm
- 1 O-Ring 25 x 1 mm

Bestellhinweise/Zubehör

- Ausführung immer in Linie E300

Bestellangabe

Art-Nr

4530-K5-5M



4530-K5-5M

Ersatzteile Digitalzylinder

4530-K5-5M/EXT Elektronik-Modul

Elektronik-Modul für Digitalzylinder.
Einsatz bei extremen Tieftemperaturen.

Ausführungen

4530-K5-5M/EXT Elektronik-Modul, MRD

Lieferumfang

- 1 Batterie
- 1 Sicherungsbügel
- 1 Bajonettscheibe
- 2 Verriegelungsfedern
- 1 O-Ring 15 x 1 mm
- 1 O-Ring 25 x 1 mm

Bestellhinweise/Zubehör

- Ausführung immer in Line E300



4530-K5-5M/EXT

Bestellangabe

Art-Nr

4530-K5-5M/EXT

4531-K5-6M/EXT Elektronik-Modul Wireless

Elektronik-Modul Wireless für Digitalzylinder, MRD
(Multi RFID Device).

Lieferumfang

- 1 Batterie
- 1 Sicherungsbügel
- 1 Bajonettscheibe
- 2 Verriegelungsfedern
- 1 O-Ring 15 x 1 mm
- 1 O-Ring 25 x 1 mm

Bestellhinweise/Zubehör

- Ausführung immer in Line E300



4531-K5-6M/EXT

Bestellangabe

Art-Nr

4531-K5-6M/EXT

1430-50M Aussenknauf

Aussenknauf, quadratisch für Digitalzylinder.

Lieferumfang

- 1 Leuchtring
- 1 Deckel schwarz

Bestelloptionen

• Oberfläche Knauf (CO):

- IN: vernickelt, Edelstahl-Look
- MPVD: Messing poliert
- INOX: korrosionsbeständig
- BZ: Bronze-Look
- BPVD: schwarz
- CR: matt verchromt

• Farbe Antennenabdeckung (CA):

- BLK: schwarz (Standard)
- WHT: weiss



1430-50M

Bestellangabe

Art-Nr/CO/CA

z.B. 1430-50M/IN/BLK

Ersatzteile Digitalzylinder

1430-57M Innenknauf klein

Innenknauf klein, quadratisch für Digitalzylinder (bis 31.12.2015).

Lieferumfang

- 1 Gewindestift

Bestelloptionen

• Oberfläche Knauf (CO):

- IN: vernickelt, Edelstahl-Look
- MPVD: Messing poliert
- INOX: korrosionsbeständig
- BZ: Bronze-Look
- BPVD: schwarz



1430-57M

Bestellangabe

Art-Nr/CO

z.B. 1430-57M/IN

2119-9, 2119-9A/VNIPOL, 2119-9A/MP, 2119-9A/CRM ... Design-Drehknopf

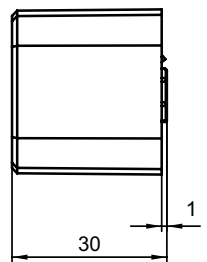
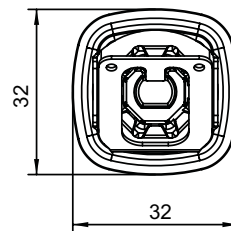
Innenknauf, quadratisch für Digitalzylinder (MRD).

Ausführungen

2119-9	vernickelt
2119-9A/VNIPOL	poliert vernickelt
2119-9A/MPVD	messing poliert
2119-9A/CRM	matt verchromt
2119-9A/CRP	poliert verchromt
2119-9A/CHNI	chemisch vernickelt
2119-9A/GS	geschwärzt
2119-9A/ALTB	altblank
2119-9A/BM	brüniert



2119-9



Material/Ausführung

- vernickelt

Lieferumfang

- 1 Drehknopf
- 1 Drehknopf Klammer 2119-7

Bestellangabe

Art-Nr.

z.B. 2119-9A/ALTB

2119-13/KPL Design-Drehknopf klein

Kleiner Drehknopf für Drehknopfzylinder.

Material/Ausführung

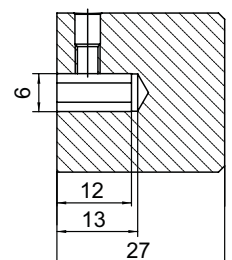
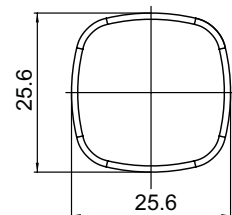
- Messing vernickelt - Edelstahl Look

Lieferumfang

- 1 Drehknopf
- 1 Gewindestift M4 x 6



2119-13/KPL



Bestellangabe

Art-Nr.

2119-13/KPL

Ersatzteile Digitalzylinder

1430-93 Nabe zu Digitalzylinder

Nabe für Kaba Digitalzylinder. Zum Nachrüsten des Design Drehknopf.

Lieferumfang

- 1 Nabe

Bestellhinweise/Zubehör

- Zum Nachrüsten des Design Drehknopf.
- Für Zylinderlängen bis und mit total 130mm.

Bestellangabe

Art-Nr

1430-93



1430-93

1430-93A/40 Nabe zu Digitalzylinder

Nabe für Kaba Digitalzylinder. Zum Nachrüsten des Design Drehknopf.

Lieferumfang

- 1 Nabe

Bestellhinweise/Zubehör

- Zum Nachrüsten des Design Drehknopf.
- Für Zylinderlängen ab Total 135mm.

Bestellangabe

Art-Nr

1430-93A/40



1430-93A/40

Ersatzteile c-lever / c-lever compact

2620-K5-1	Elektronik-Modul	MRD
2620MID-3	Sammelprint	für Kaba c-lever
2620LEA-4	Antennenprint	für Kaba c-lever
2620-K5-10	Elektronik Upgrade Set, Kaba c-lever	MRD
2620-16	Kupplungszubehör (Set)	für Kaba elostar / elolegic / evolo / TouchGo c-lever
2620-30	Kupplungsmodul 2G	für Kaba elostar / elolegic / evolo / TouchGo c-lever
2720-1	Aussendrücker	für Kaba c-lever compact
2720-2	Innendrücker	für Kaba c-lever compact
2720-3	Rosette	
2720-4	Ring	
2720-5	Ring	
2720-6	Installationspaket	für Kaba c-lever compact
2720-13	Schild	für Kaba c-lever compact
2720-14	Schild	für Kaba c-lever compact
2720-15	Gewindestift	
2720-16	Kupplungszubehör (Set)	für Kaba c-lever compact
2720-17	Hülse	
2720-18	Rosette eckig	
2720-K5-22	Mechatronikeinheit	MRD
2720-30	Kupplungsmodul 2G	für Kaba c-lever compact
2729-K5-22	Mechatronikeinheit	MRD
2720-20	Batteriesicherungsclip	für Kaba c-lever compact

Ersatzteile c-lever / c-lever compact

2620-K5-1 Elektronik-Modul

Elektronik-Modul für Kaba c-lever.

Ausführungen

2620-K5-1 E-Modul für Kaba c-lever, MRD

Bestelloptionen

• Linie (LINE):

- E300 (evolo V4)
- U300 (elolegic V3)
- E310 (evolo V4 + TouchGo)



2620-K5-1

Bestellangabe

Art-Nr/LINE

z.B. 2620-K5-1/E300

2620MID-3 Sammelprint

Einzelner Sammelprint als Ersatz für Kaba c-lever.

Bestellhinweise/Zubehör

- Für MIFARE, LEGIC und MRD geeignet.

Bestellangabe

Art-Nr

2620MID-3



2620MID-3

2620LEA-4 Antennenprint

Einzelner Antennenprint als Ersatz für Kaba c-lever.

Ausführungen

2620LEA-4 Antennenprint für Kaba c-lever, LEGIC

Bestellhinweise/Zubehör

- Für LEGIC und MRD geeignet.

Bestellangabe

Art-Nr

2620LEA-4



2620LEA-4

2620-K5-10 Elektronik Upgrade Set, Kaba c-lever

Elektronik Upgrade-Set zur Umrüstung von Kaba elolegic Komponenten auf MRD.

Lieferumfang

- 1 Elektronik-Modul, Kaba c-lever, MRD
- 1 Sammelprint
- 1 Antennenprint, Kaba c-lever, LEGIC

Bestelloptionen

• Linie (LINE):

- E300 (evolo V4)
- U300 (elolegic V3)

Bestellangabe

Art-Nr/LINE

z.B. 2620-K5-10/E300

Ersatzteile c-lever / c-lever compact

2620-16 Kupplungszubehör (Set)

Zubehörteile für Kupplungsmodul Kaba elostar / elologic / evolo / TouchGo c-lever.

Lieferumfang

- 1 Richtungsgeber kurz
- 1 Gewindestift



2620-16

Bestellangabe

Art-Nr

2620-16

2620-30 Kupplungsmodul 2G

Einzelnes Kupplungsmodul für Kaba elostar / elologic / evolo / TouchGo E110/E310 c-lever.

Lieferumfang

- 1 Kupplungsmodul
- 1 Richtungsgeber kurz
- 1 Gewindestift

Technische Hinweise

Wird ein Kupplungsmodul V6 durch ein 2G ersetzt, muss dieses via Programmierer 1364 und Firmware 1.36 inkl. Master parametrieren werden.

(1364 Menü: elologic bzw. elostar Programmierer / Installation / Kupplungsmodul / Einstellungen: 2G oder V6)



2620-30

Bestellangabe

Art-Nr

2620-30

2720-1 Aussendrücker

Aussendrücker für Kaba c-lever compact.

Bestellhinweise/Zubehör

- Der Aussendrücker wird ohne Rosettanabdeckung geliefert!

Bestelloptionen

- **Drückerform (DA):**
 - HA: 138F (EN 179)
 - HD: 150F
 - HL: 1400F
 - HN: 1401F (EN 179)



2720-1/HL (Typ 1400F)

Bestellangabe

Art-Nr/DA

z.B. 2720-1/HA

Ersatzteile c-lever / c-lever compact

2720-2 Innendrücker

Innendrücker für Kaba c-lever compact.

Bestellhinweise/Zubehör

- Der Innendrücker wird ohne Rosettanabdeckung geliefert!

Bestelloptionen

• Drückerform (DA):

- HA: 138F (EN 179)
- HD: 150F
- HL: 1400F
- HN: 1401F (EN 179)

• Drückerdorn (DO):

- 7: Vierkant 7 mm
- 8: Vierkant 8 mm
- A: Vierkant 8,5 mm (für Österreich)
- 9: Vierkant 9 mm



2720-2/HL (Typ 1400F)

Bestellangabe

Art-Nr/DA/DO

z.B. 2720-2/HL/8

2720-3 Rosette

Rosette innen für Kaba c-lever compact.

Bestellangabe

Art-Nr

2720-3



2720-3

2720-4 Ring

Führungsring für Kaba c-lever compact.

Bestellangabe

Art-Nr

2720-4



2720-4

Ersatzteile c-lever / c-lever compact

2720-5 Ring

Metallring für Kaba c-lever compact.

Bestellangabe

Art-Nr

2720-5



2720-5

2720-6 Installationspaket

Installationspaket für Kaba c-lever compact.

Lieferumfang

- 1 Drückerdorn
- 1 Reduzierhülse (bei 7 mm Dorn)
- Befestigungsschrauben
- Reduzierhülsen Schrauben, für Kaba c-lever compact

Bestelloptionen

• Drückerdorn (DO):

- 7: Vierkant 7 mm
- 8: Vierkant 8 mm
- A: Vierkant 8.5 mm (für Österreich)
- 9: Vierkant 9 mm

• Türstärke (TS):

- 50: 38 - 50 mm
- 61: 50 - 61 mm
- 72: 61 - 72 mm
- 83: 72 - 83 mm
- 94: 83 - 94 mm

Bestellangabe

Art-Nr/DO/TS

z.B. 2720-6/8/50

2720-13 Schild

Abdeckschild weiss für Kaba c-lever compact.

Bestellangabe

Art-Nr

2720-13



2720-13

Ersatzteile c-lever / c-lever compact

2720-14 Schild

Abdeckschild schwarz für Kaba c-lever compact.

Bestellangabe**Art-Nr**2720-14



2720-14

2720-15 Gewindestift

Gewindestift, Drücker innen für Kaba c-lever compact.

Bestellangabe**Art-Nr**2720-15



2720-15

2720-16 Kupplungszubehör (Set)

Kupplungszubehör (Set) für Kaba c-lever compact.

Lieferumfang

- 1 Richtungsgeber kurz
- 1 Gewindestift

Bestellangabe**Art-Nr**2720-16



2720-16

2720-17 Hülse

Reduzierhülse für Kaba c-lever compact.

Bestellangabe**Art-Nr**2720-17



2720-17

Ersatzteile c-lever / c-lever compact

2720-18 Rosette eckig

Rosette innen, eckig, für Kaba c-lever compact.

Bestellangabe**Art-Nr**

2720-18



2720-18

2720-K5-22 Mechatronikeinheit

Mechatronikeinheit für Kaba c-lever compact.

Ausführungen

2720-K5-22 Mechatronikeinheit, MRD

Bestelloptionen**• Linie (LINE)**

- E300 (evolo V4)
 - U300 (elologic V3)
-

Bestellangabe**Art-Nr/LINE**

z.B.2720-K5-22/E300



2720-K5-22

2720-30 Kupplungsmodul 2G

Einzelnes Kupplungsmodul für Kaba c-lever compact.

Lieferumfang

- 1 Kupplungsmodul
 - 1 Richtungsgeber kurz
 - 1 Gewindestift
-

Bestellangabe**Art-Nr**

2720-30



2720-30

Ersatzteile c-lever / c-lever compact

2729-K5-22 Mechatronikeinheit

Mechatronikeinheit für Kaba c-lever compact Dual.

Bestelloptionen

• **Linie (LINE)**

- E300 (evolo V4)
- U300 (elologic V3)

Bestellangabe

Art-Nr

z.B. 2729-K5-22/E300



2729-K5-22

2720-20 Batteriesicherungsclip

Batteriesicherungsclip für Kaba c-lever compact.

Lieferumfang

- Paket à 5 Stück

Bestellangabe

Art-Nr

2720-20

Ersatzteile Medien

CMID-BE004	Kaba Benutzerclip	MIFARE DESFire 4 KByte
CLEA-BE004	Kaba Benutzerclip	LEGIC advant 4 KByte
CCTC-BE004	Kaba Benutzerclip	LEGIC CTC (prime/advant) 1 kByte/3 kByte
CMID-BE104	Kaba Benutzerclip smart key	MIFARE DESFire 4 KByte
CLEA-BE104	Kaba Benutzerclip smart key	LEGIC advant 4 KByte
CCTC-BE104	Kaba Benutzerclip smart key	LEGIC CTC (prime/advant) 1 kByte/3 kByte
1304-2	Kaba Benutzerclip	
1303-1/60	Farbeinsatz Benutzerclip	silber
1303-1/61	Farbeinsatz Benutzerclip	violett
1303-1/63	Farbeinsatz Benutzerclip	gelb
1303-1/64	Farbeinsatz Benutzerclip	grün
1303-1/65	Farbeinsatz Benutzerclip	rot
1303-1/66	Farbeinsatz Benutzerclip	blau

Ersatzteile Medien

CMID-BE004, CLEA-BE004, CCTC-BE004 Kaba Benutzerclip

Clip A für Kaba MC Design Schlüssel.

Ausführungen

CMID-BE004 Kaba Benutzerclip, MIFARE DESFire, 4 kB

CLEA-BE004 Kaba Benutzerclip, LEGIC advant, 4 kB

CCTC-BE004 Kaba Benutzerclip, LEGIC CTC (prime/advant),
1 kB/3 kB



Material/Ausführung

- Farbe: Clip, schwarz

Lieferumfang

- 1 Clip schwarz

Bestellhinweise/Zubehör

- Für das Umfeld LEGIC prime wird standardmässig der LEGIC Cross Standard Transponder Chip (CTC) angeboten. Für Anwendungen mit LEGIC prime ändert sich nichts. Für zukünftige Anwendungen LEGIC advant (Migration) entfällt jedoch das Nachrüsten. Für die korrekte Integration einer Anwendung LEGIC advant ist die weiterführende Dokumentation zu beachten.

Bestelloptionen

• zusätzliche Markierung (NR)

- Ohne zusätzliche Markierung
- mit CID

• Programmierung (PROG)

- Ausführung LEA/CTC
 - Standard (unprogrammiert)
 - Programmiert (segmentiert)
- Ausführung MID
 - Standard (unprogrammiert)
 - Programmiert (mit KCA)

Bestellangabe

Art-Nr/NR/PROG

z.B. CLEA-BE104/Ohne/St

CMID-BE104, CLEA-BE104, CCTC-BE104 Kaba Benutzerclip

Clip komplett mit Farbeinsatz für Kaba smart key.

Ausführungen

- CMID-BE104 Kaba Benutzerclip, MIFARE DESFire, 4 kB
- CLEA-BE104 Kaba Benutzerclip, LEGIC advant, 4 kB
- CCTC-BE104 Kaba Benutzerclip, LEGIC CTC (prime/advant), 1 kB/3 kB

Material/Ausführung

- Farbe: Clip, schwarz
- Material: Polycarbonat
- Farbeinsatz in verschiedenen Farben

Lieferumfang

- 1 Clip schwarz mit Farbeinsatz



Bestellhinweise/Zubehör

- Für das Umfeld LEGIC prime wird standardmässig der LEGIC Cross Standard Transponder Chip (CTC) angeboten. Für Anwendungen mit LEGIC prime ändert sich nichts. Für zukünftige Anwendungen LEGIC advant (Migration) entfällt jedoch das Nachrüsten. Für die korrekte Integration einer Anwendung LEGIC advant ist die weiterführende Dokumentation zu beachten.

Bestelloptionen

- **Farbeinsatz**
 - 60 silber
 - 61 violett
 - 63 gelb
 - 64 grün
 - 65 rot
 - 66 blau
- **zusätzliche Markierung (NR)**
 - Ohne zusätzliche Markierung
 - mit CID
- **Programmierung (PROG)**
 - Ausführung LEA/CTC
 - Standard (unprogrammiert)
 - Programmiert (segmentiert)
 - Ausführung MID
 - Standard (unprogrammiert)
 - Programmiert (mit KCA)

Bestellangabe

Art-Nr/Farbeinsatz/NR/PROG

z.B. CLEA-BE104/64/Ohne/St

Ersatzteile Medien

1304-2 Kaba Benutzerclip

Clip B für Kaba MC Design Schlüssel Rückseite.

Lieferumfang

- Clip B einzeln

Bestelloptionen

• Clipfarben (Rückseite wählbar)

- 51 violett
- 52 schwarz
- 53 gelb
- 54 grün
- 55 rot
- 56 blau
- 57 weiss nachleuchtend
- 58 silber
- 59 bronze
- 70 hellrot
- 71 hellgrün
- 72 hellblau
- 73 hellviolett
- 74 orange



Bestellangabe

Art-Nr/Clipfarbe

z.B. 1304-2/54

1303-1/60, 1303-1/61, 1303-1/63, 1303-1/64 ... Farbeinsatz Benutzerclip

Farbeinsatz für Kaba smart key zum Zusammenfügen.

Ausführungen

- 1303-1/60 Farbeinsatz silber für Benutzerclip
- 1303-1/61 Farbeinsatz violett für Benutzerclip
- 1303-1/63 Farbeinsatz gelb für Benutzerclip
- 1303-1/64 Farbeinsatz grün für Benutzerclip
- 1303-1/65 Farbeinsatz rot für Benutzerclip
- 1303-1/66 Farbeinsatz blau für Benutzerclip



Material/Ausführung

- Farbeinsatz in verschiedenen Farben
- Material: Polycarbonat

Lieferumfang

- 200 Stück Farbeinsätze in der gewählten Farbe für Kaba smart key

Bestellangabe

Art-Nr

z.B. 1303-1/64

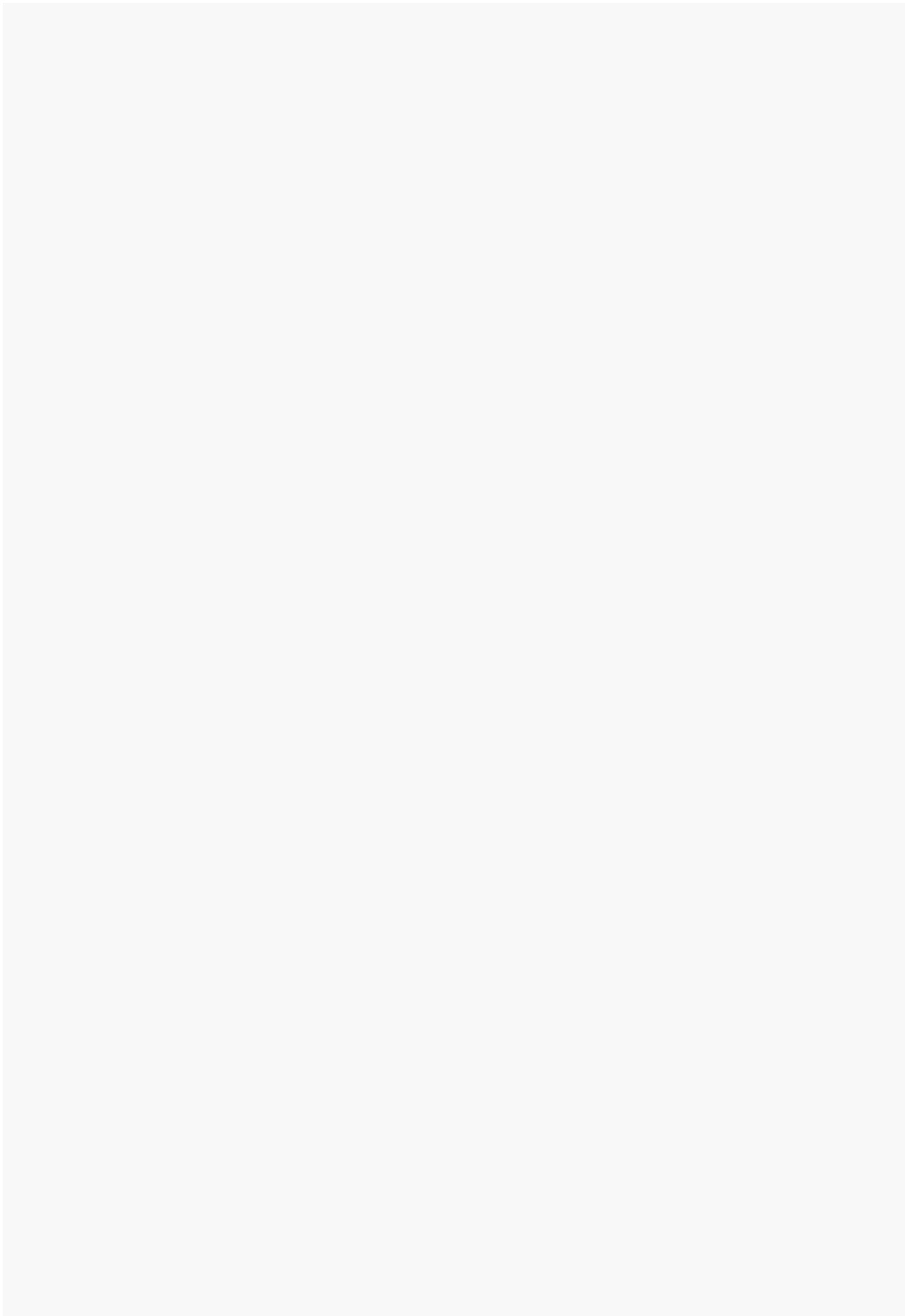
Index

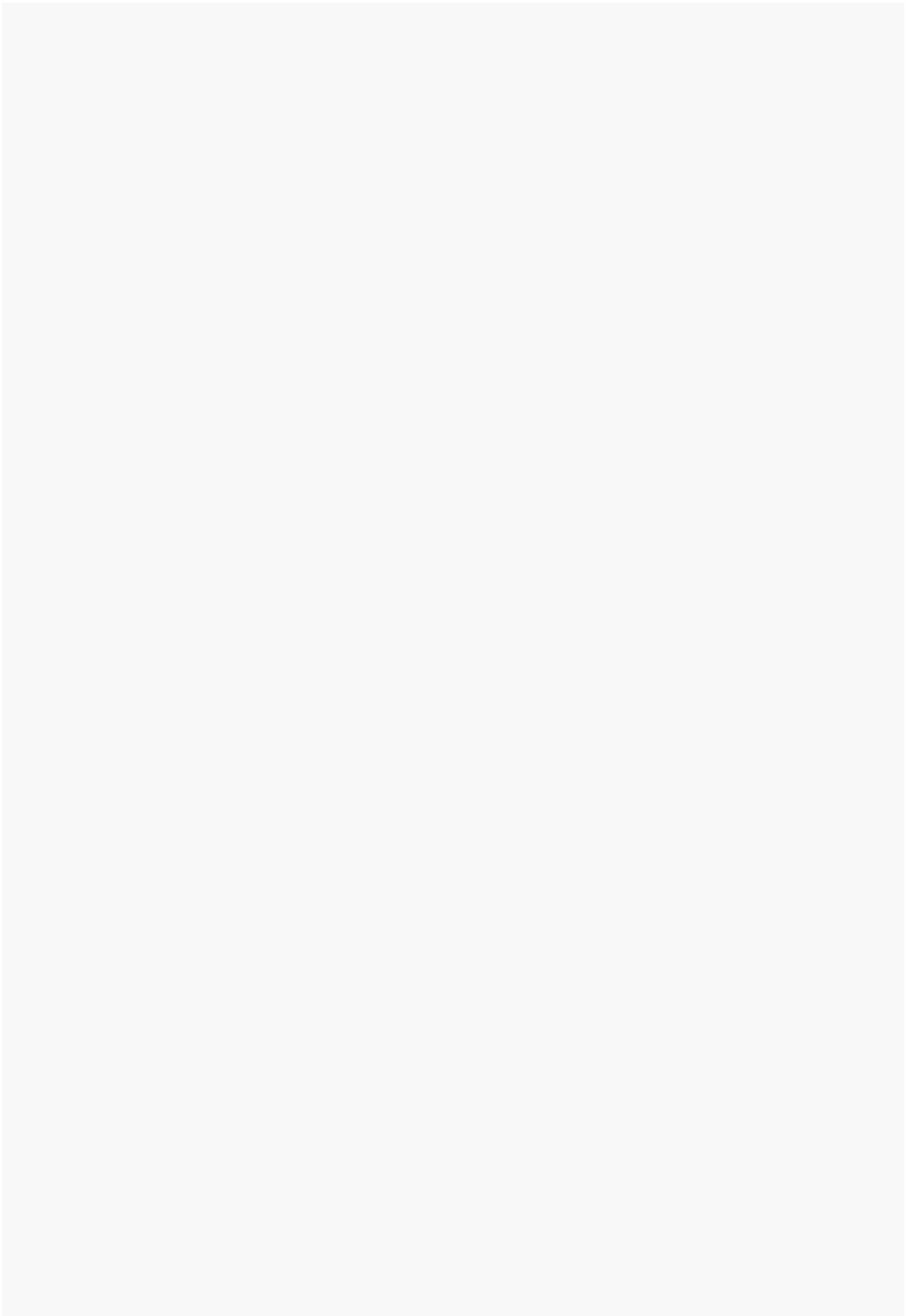
1074A-K5	83	1430-55	159
1074-K5	84	1430-57M	181
1075-K5	85	1430-60	179
1142-17	141	1430-81	179
1142-17A	142	1430-93	182
1161K	139	1430-93A/40	182
1161K-3	139	1430-99	179
1303-1/60, 1303-1/61, 1303-1/63, 1303-1/64, 1303-1/65, 1303-1/66	194	1434-K5	52
1304-2	194	1435-K5	51
1355-2	132	1437-K5	53
1355-12	176	1439-K5	54
1355-16	133	1460	118
1355-21	133	1460-2	165
1355-22	176	1460-8	165
1355-23	176	1460-14	166
1355-42	165	1460-16	166
1355-42A	165	1502EL.00-2	166
1355K	132	1502EL-1	166
1355R-2	132	1515-9/05, 1515-9/10, 1515-9/20, 1515-9/50	144
1376	130	1515EL-63	140
1400A-16	144	1515ELC-39/00, 1515ELC-39/05, 1515ELC-39/10, 1515ELC-39/15, 1515ELC-39/20, 1515ELC-39/30, 1515ELC-39/40, 1515ELC-39/50, 1515ELC-39/60	145
1415-14/00, 1415-14/05, 1415-14/10, 1415-14/15, 1415-14/20, 1415-14/30, 1415-14/40, 1415-14/50,		1515ELC-47B	122
1415-14/60	143	1515ELC-55	141
1415EL-60B	122	1519ELC-3A	142
1419-9	143	1534-K5	58
1425ELC	140	1535-K5	57
1430-50M	180	1537-K5	59

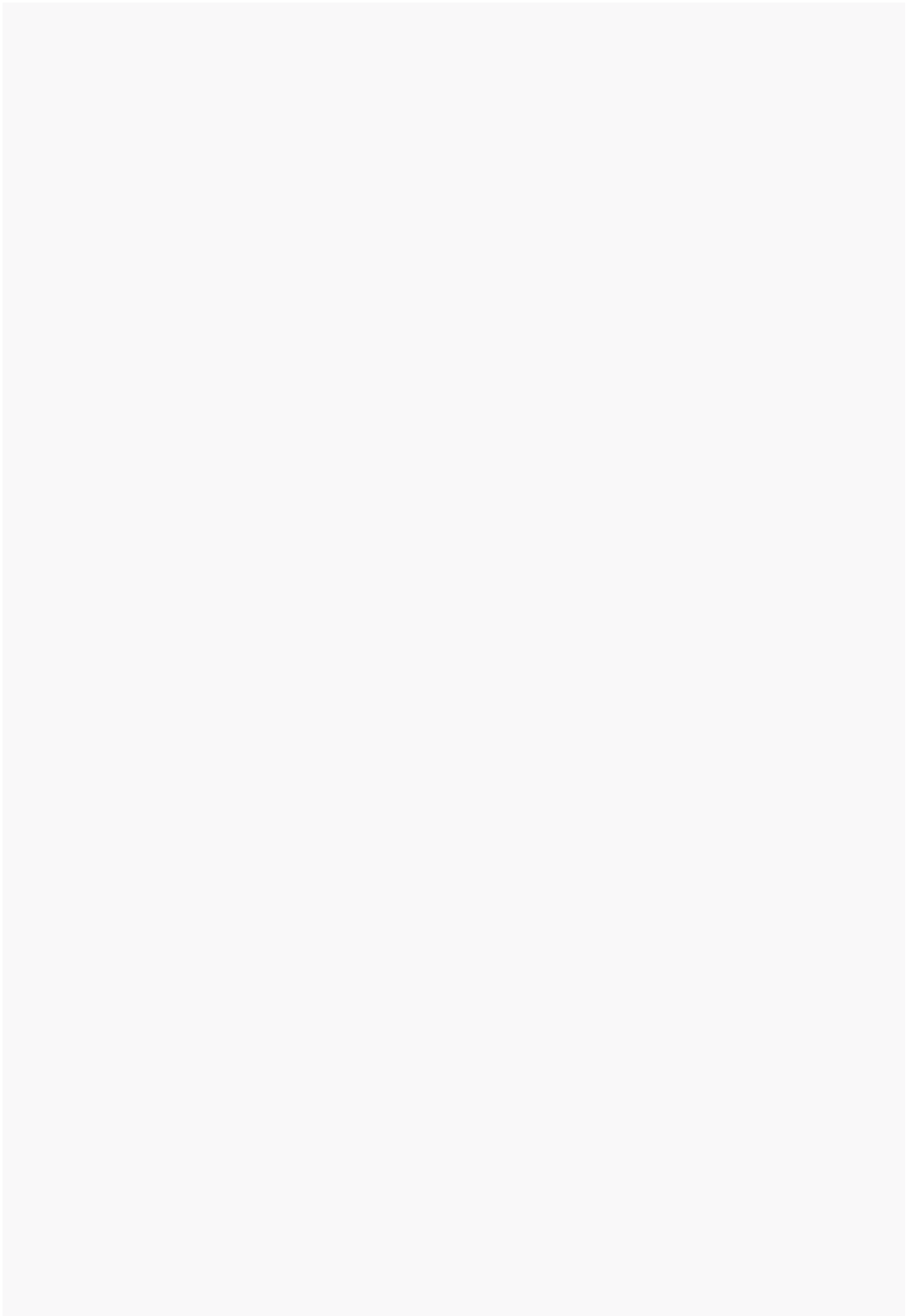
1539-K5	60	2422-K5	88
1543-K5	38	2620-16	185
1544-K5	39	2620-30	185
1545-K5	40	2620-40	161
1546-K5	44	2620-K5-1	184
1547-K5	47	2620-K5-10	184
1548-K5	48	2620LEA-4	184
1549-K5	41	2620MID-3	184
1550	142	2621-K5, 2622-K5, 2623-K5, 2624-K5	64
1590-10/11	94	2631-K5, 2632-K5, 2633-K5, 2634-K5	65
1591ELC/2, 1591ELC/5, 1591ELC/5+5, 1591ELC/10,		2642-K5	67
1591ELC/20, 1591ELC/30, 1591ELC/40	91	2651-K5, 2653-K5	69
1591ELC-30	94	2661-K5, 2662-K5, 2663-K5, 2664-K5	71
1592ELC/2, 1592ELC/5, 1592ELC/5+5, 1592ELC/10,		2720-1	185
1592ELC/20, 1592ELC/30, 1592ELC/40	92	2720-2	186
1597/10	93	2720-3	186
1599ELC/1	93	2720-4	186
1941	159	2720-5	187
1981	168	2720-6	187
2006-K5	86	2720-10	161
2016B/COL, 2016B	152	2720-13	187
2016EL-1/COL, 2016EL-1	154	2720-14	188
2016EL-2/COL, 2016EL-2	154	2720-15	188
2016EL-3/COL, 2016EL-3	155	2720-16	188
2016EL-4K	155	2720-17	188
2016G/COL, 2016G	153	2720-18	189
2074-K5	87	2720-20	190
2119-9, 2119-9A/VNIPOL, 2119-9A/MPVD,		2720-25	161
2119-9A/CRM, 2119-9A/CRP, 2119-9A/CHNI,		2720-26, 2720-27	162
2119-9A/GS, 2119-9A/ALTB, 2119-9A/BM	181	2720-28	162
2119-13/KPL	181	2720-29	163

2720-30	189	9104-K5	32
2720-35	163	9108-1A	168
2720-K5-22	189	9108-K5	120
2724-K5	79	9108MID, 9108LEA	120
2725-K5	78	9110-K5	30
2729-K5	80	9115-K5-B	27
2729-K5-22	190	9420-K5	35
3000-1/COL, 3000-1	156	752386	157
4530-K5-5M	179	752489	156
4530-K5-5M/EXT	180	753955	159
4531-K5-6M/EXT	180	754195	157
4550-K5-1M	136	754588	157
4551-K5-1M	136	754955	168
4553-K5-1M	138	04044288	174
4553-K5-2M	138	04044290, 04044708	175
4555-8/1, 4555-8/2	148	04044533	173
4555-9/2	148	04044534	174
4555-12-2M, 4555-13-2M	149	04044738	171
4555-14-2/NI, 4555-14-2/CR, 4555-14-2/CRP	147	04044739	172
4555-K5-1M	147	04060074	172
4556-7/NI, 4556-7/CR, 4556-7/CRP, 4556-7/MP	149	04060213	173
4556-8/1, 4556-8/2	150	04060214	173
4556-K5-3M	149	04060237	171
4557-K5-1M	150	04060238	172
9000-K5	171	A-BE/LEA/4K/QRC/CV	106
9001-K5	177	AMID-BE004, ALEA-BE004, ACTC-BE004	98
9003-K4	170	AX04-BE202, AX05-BE204, AX02-BE204	100
9004-K5	177	B320-99	163
9040-K5	125	B321	74
9040-PS	125	B331	75
9041-B	127		

BX04-BE202, BX05-BE204, BX02-BE204,	
BTGO-BE001	101
CMID-BE004, CLEA-BE004, CCTC-BE004	192
CMID-BE104, CLEA-BE104, CCTC-BE104	193
HTGO-BE001	100
K-BE/LEA/4AK/QRC	106
KLEA-FM004	97
KLEA-S1004, KLEA-S2004	115
KMID-BE004, KLEA-BE004, KCTC-BE004	97
KMID-MA004, KMID-MB004, KLEA-MA004,	
KLEA-MB004	109
KMID-MT004, KLEA-MT004	109
KMID-SC004	114
KSEC-SA000, KSEC-SB000	114
SELA-BE004, SELT-BE004	103
SELA-BE104, SELT-BE104	105
SELC-MA102, SELC-MB102	110
SLEA-MA104, SLEA-MB104, SMID-MA104,	
SMID-MB104	111
SMID-BE004, SLEA-BE004, SCTC-BE004	102
SMID-BE104, SLEA-BE104, SCTC-BE104	104
VMID-BE004, VLEA-BE004, VCTC-BE004	99







BEYOND SECURITY



dormakaba Schweiz AG

Mühlebühlstrasse 23

8623 Wetzikon

Schweiz

T +41 848 85 86 87

F +41 44 931 63 85

dormakaba Schweiz AG

Hofwisenstrasse 24

8153 Rümlang

Schweiz

T +41 848 85 86 87

F +41 44 818 91 91

dormakaba Suisse SA

Rte de Prilly 21

1023 Crissier

Suisse

T +41 848 85 86 87

F +41 21 637 43 33

www.dormakaba.ch