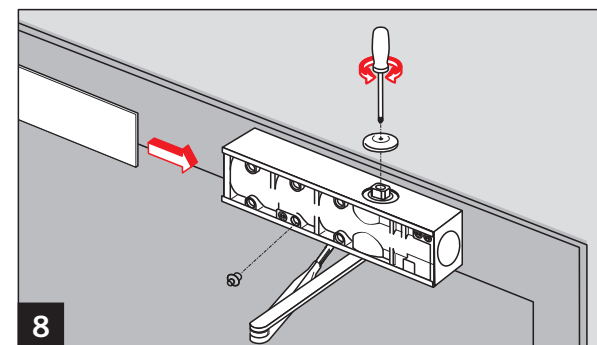
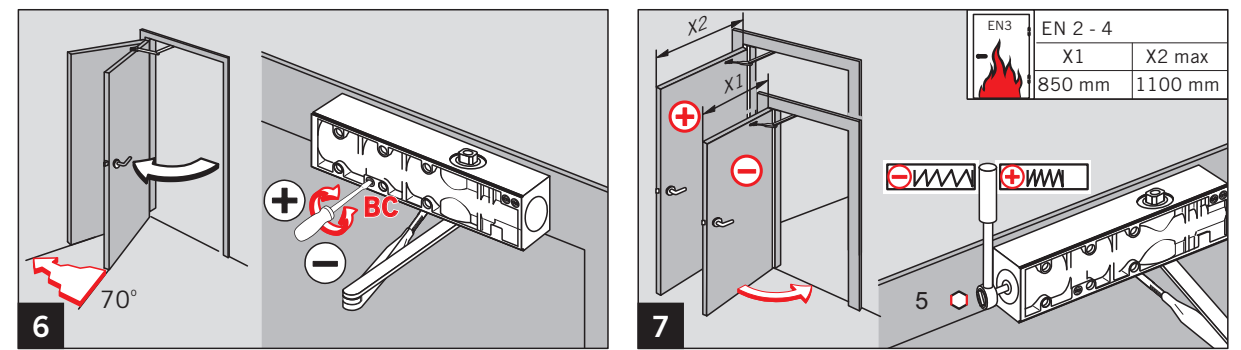
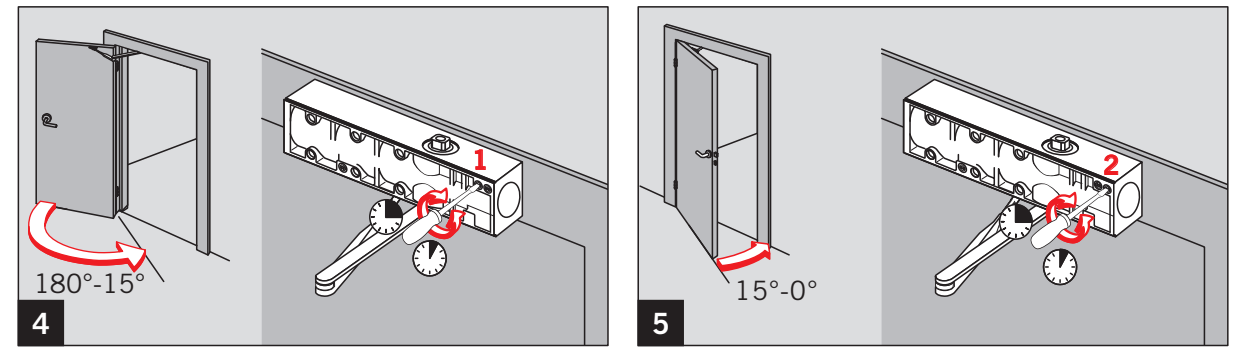
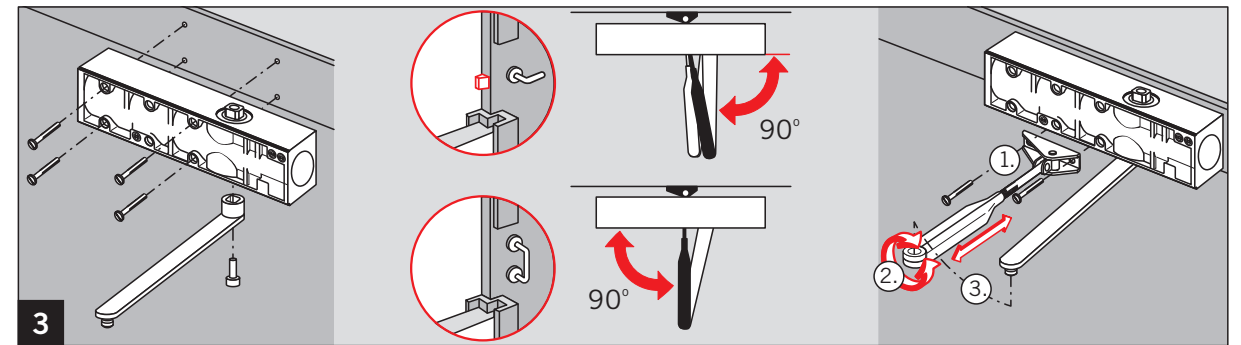
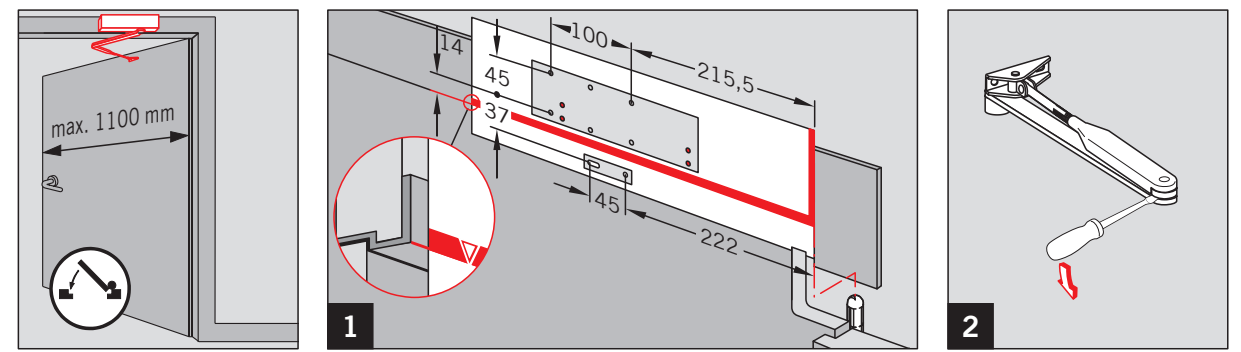
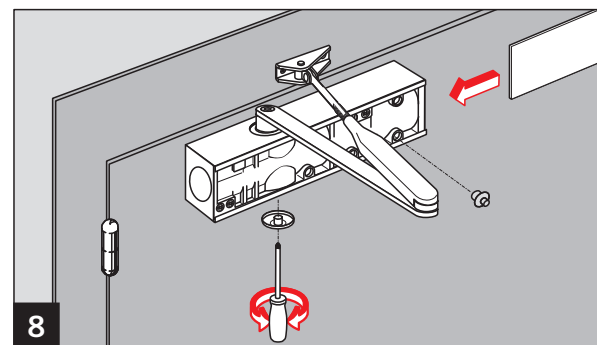
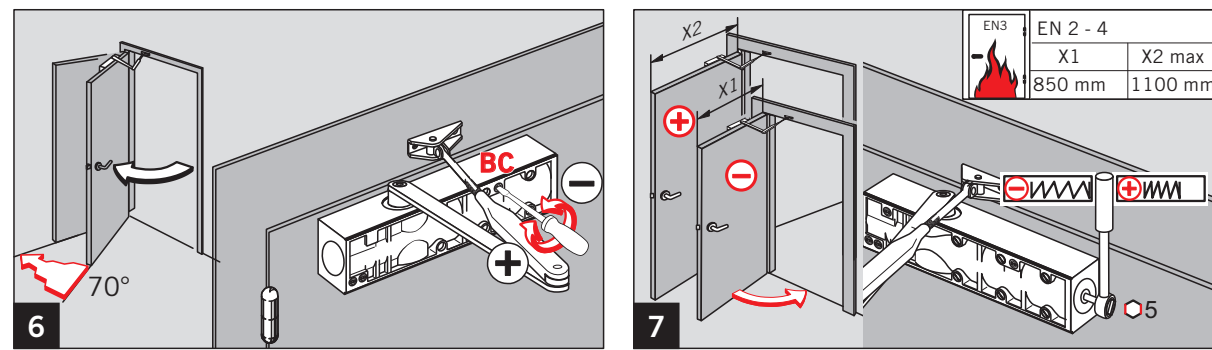
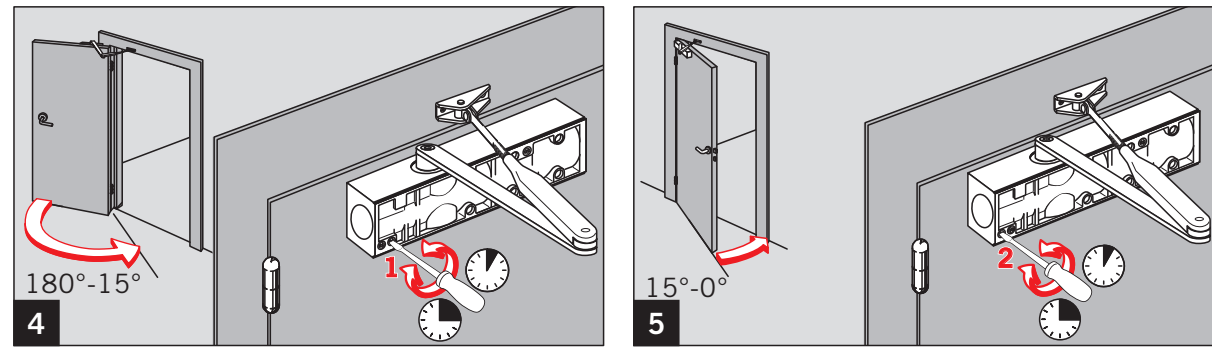
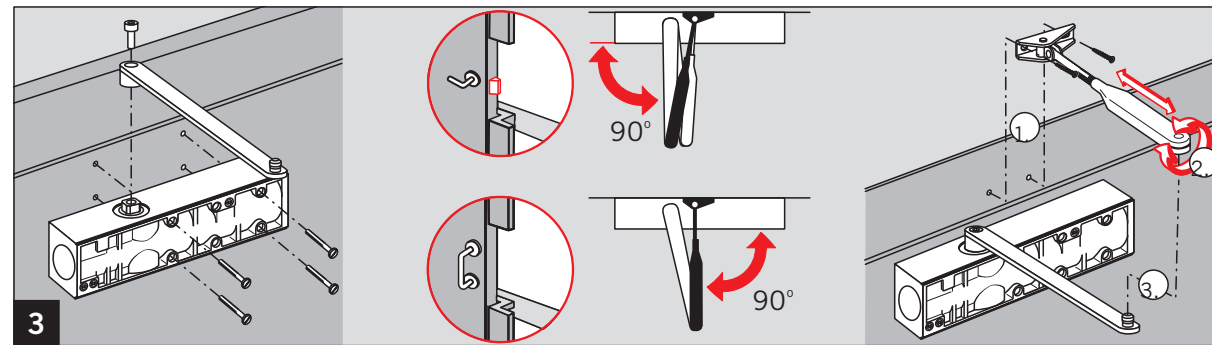
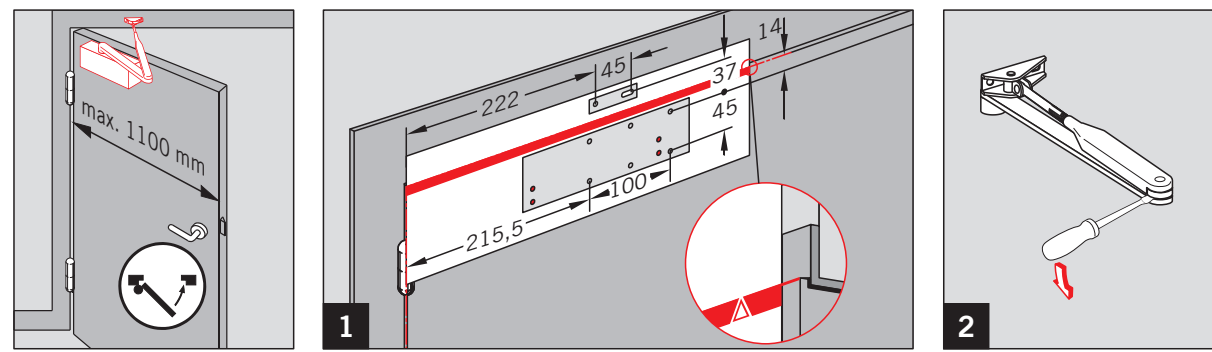
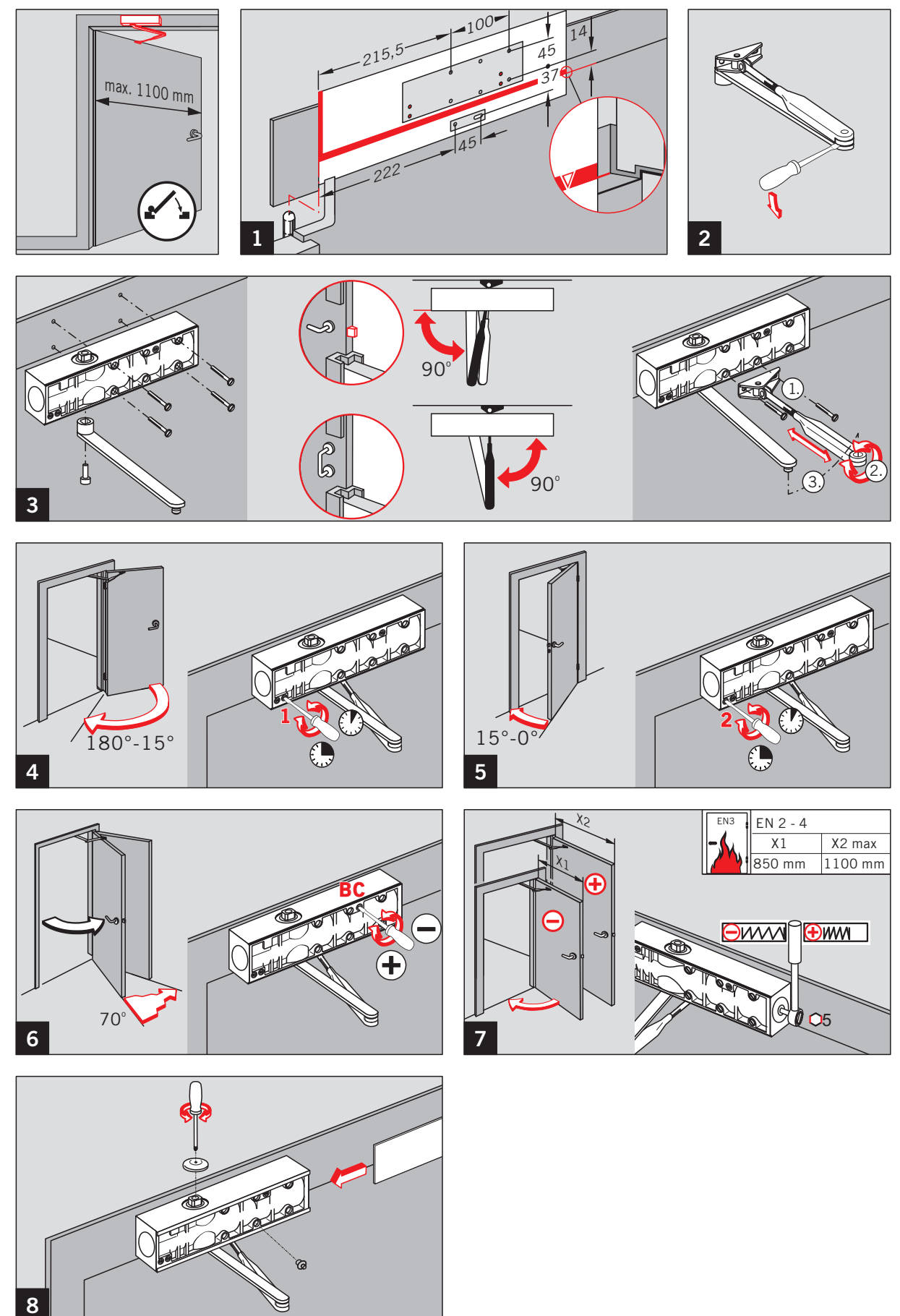
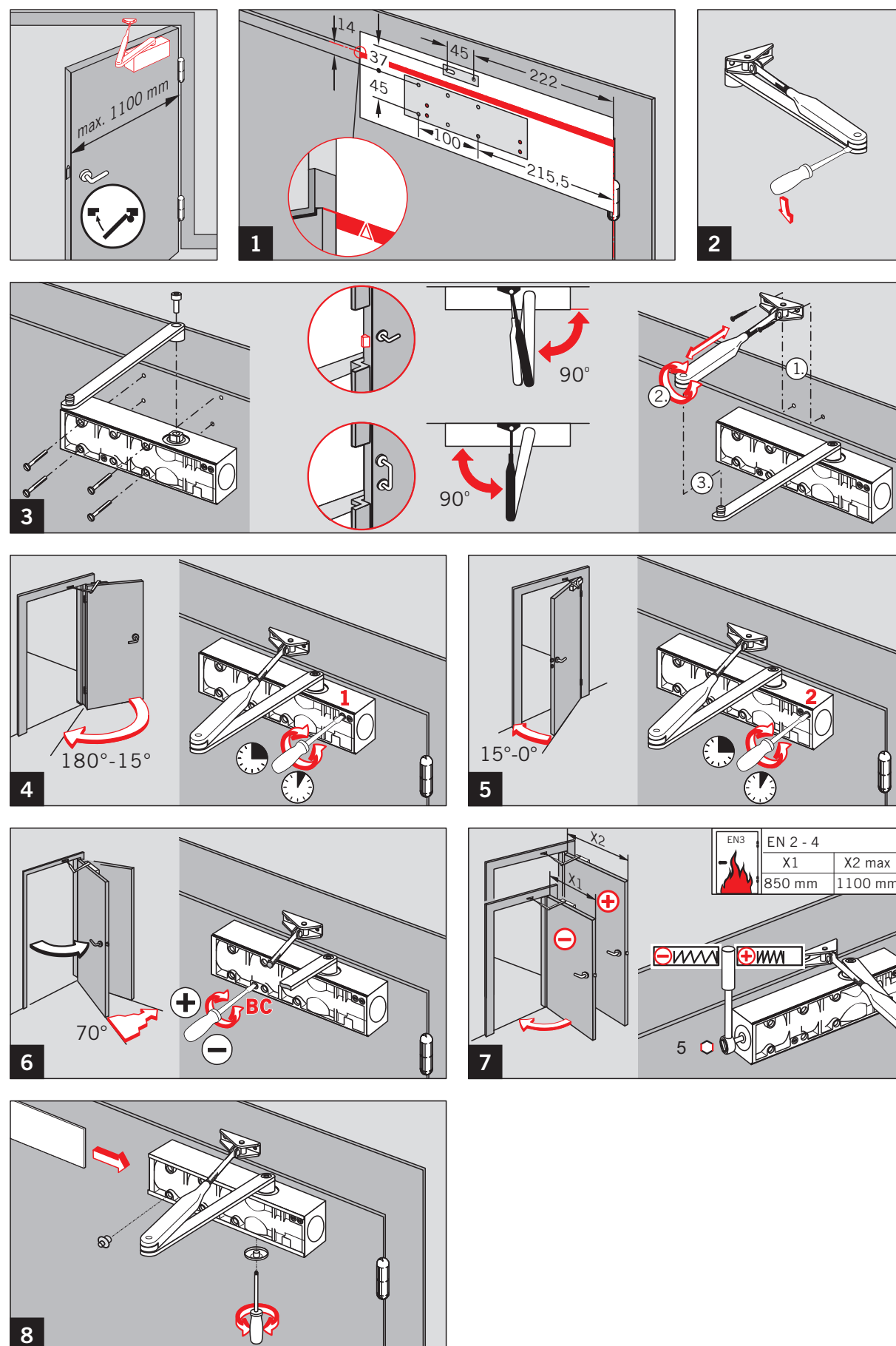
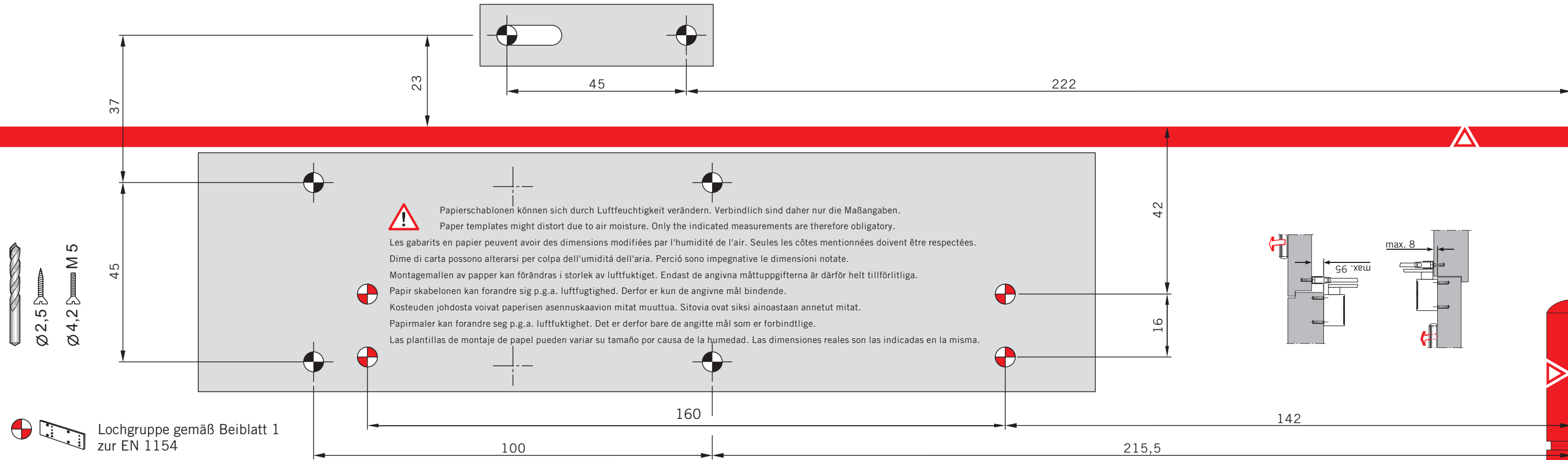


WN 056355 45532 01/06



DORMA GmbH + Co. KG
 Postfach 4009
 58 247 Empekat
 0432 - BPR-0007 EN 1154:1996+A1:2002
 Dangerous substances: None

04 2 1 1 4 4 8 4



Änderungen vorbehalten
 Subject to change without notice